

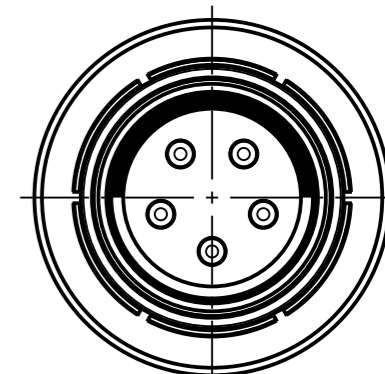
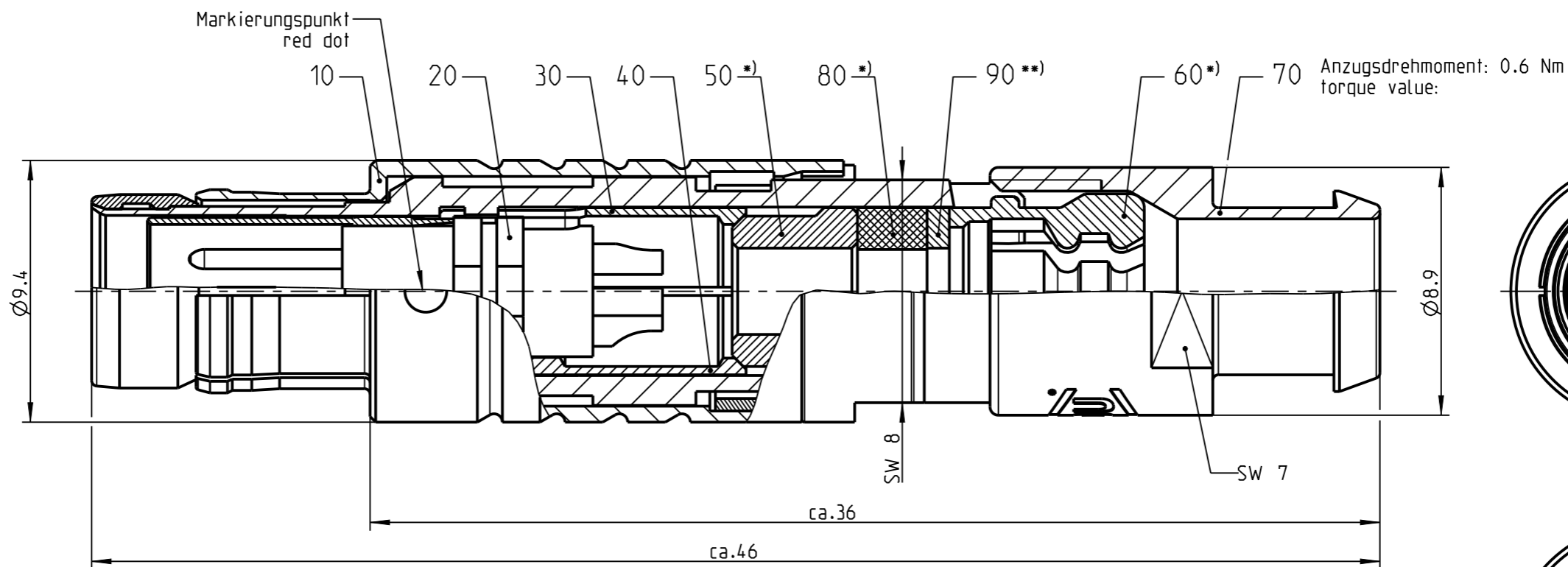
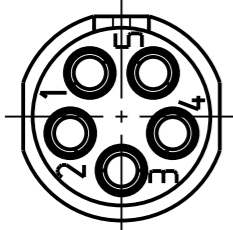
Fuer diese Unterlage behalten wir uns alle Rechte vor, auch fuer den Fall der Patenterteilung oder Gebrauchsmustereintragung. Sie darf ohne unsere vorherige schriftliche Zustimmung weder vervielfaeltigt noch sonstwie benutzt, noch Dritten zugänglich gemacht werden.

Nur rol gestempelte oder auf Laufkarte gedruckte Dokumente unterliegen dem Aenderungsdienst und sind zur Fertigung freigegeben. Only red stamped or on jobcard printed documents are managed. These documents are approved for production.

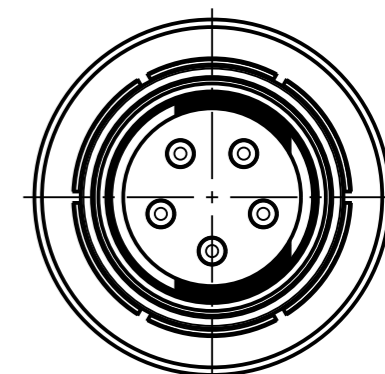
All Rights reserved, including possible patents or trademarks. Documents shall not be provided to a third party or duplicated in any form without prior written permission.

CAD: Creo Parametric

Nur Einsatz dargestellt !
view only insert !

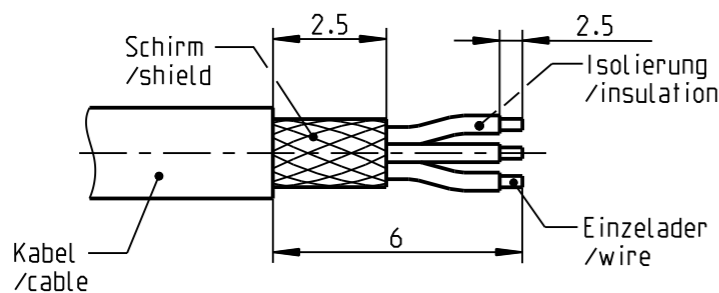


S40F1C - ---



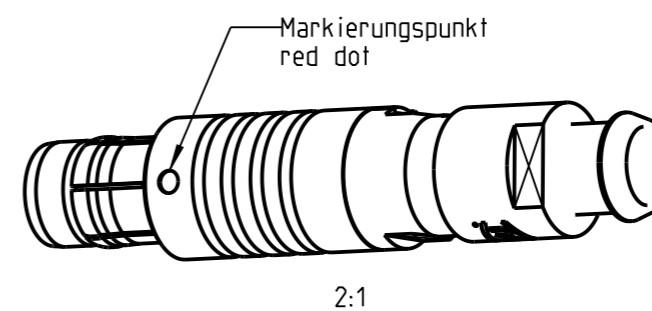
S40F2C - ---

empfohlene Abisolierlaenge
/recommended cable preparation



*) Darstellung nur Beispiel
figure on only for example

***) Scheibe nur bei Kabel-Ø ≤ 3.5mm
washer only at cable-Ø ≤ 3.5mm



Technische Daten/Technical Data:

Werkstoffe/Materials:
Gehaeuse/Housing: Cu-Legierung /cu-alloy

Kontakte/Contacts:
Isolierkoerper/Insulation Body: Cu-Legierung /cu-alloy PEEK

Oberflaechen/Surfaces:
Gehaeuse/Housing: matt verchromt matt chrome-plated gal. Au

Kontakte/Contacts:
Schutzart/Protection class: im gesteckten Zustand /plugged condition IP 68

KontaktØ/ContactØ: Ø0.7 mm
Anschluß/Termination: 0.38mm² AWG 22
Loet/solder

Pruefspannung/Test Voltage: 0.6 kV AC (SAE AS 13441)

Strombelastung/Current Load: Einzelkontakte/single contacts: 7.5 A

Knickschutztuelle separat bestellen
order cable bend relief separately

S40F_C-P05MFG0-500S	> 4.5 - 5.0 mm
S40F_C-P05MFG0-450S	> 4.0 - 4.5 mm
S40F_C-P05MFG0-400S	> 3.5 - 4.0 mm
S40F_C-P05MFG0-350S	> 3.0 - 3.5 mm
S40F_C-P05MFG0-300S	> 2.5 - 3.0 mm
S40F_C-P05MFG0-250S	> 2.0 - 2.5 mm
S40F_C-P05MFG0-200S	> 1.5 - 2.0 mm
Oxaion-ID	KabelØ / cableØ

Bei den hier dargestellten ODU-Steckverbindern handelt es sich nach DIN EN 61984:2009 um Steckverbinder ohne Schaltleistung (COC) !
/the pictured ODU-connectors are in relation to DIN EN 61984:2009 connectors without switching capacity (COC) !

		Benennung/description: Stecker cpl.		Werkstoff/material: see BOM	
Allgmeintoleranz/general tol.: DIN ISO 2768-mH Tolerierung / Tolerancing: DIN ISO 8015		CAD-Nr.: design-ID: 00149222		Maßstab/scale: 5:1	
Status/state: Approved		Version: revision: -		Format/size: A3	
Erstellt/prepared 10.10.2018 tschroedl		Teile-ID: part-ID:		Einheit/dim.: mm	
Geaendert/revised 10.10.2018 tschroedl		Oxaion-Nr.: S40F_C-P05MFG0-__OS		Bl.: sheet: 1	
Freigabe/released 12.10.2018 rtrager		Ursprung/origin.:			
ODU-MUEHL DORF Datum/date		Name/name			

Mouser Electronics

Authorized Distributor

Click to View Pricing, Inventory, Delivery & Lifecycle Information:

[ODU USA:](#)

[S40F1C-P05MFG0-500S](#)