

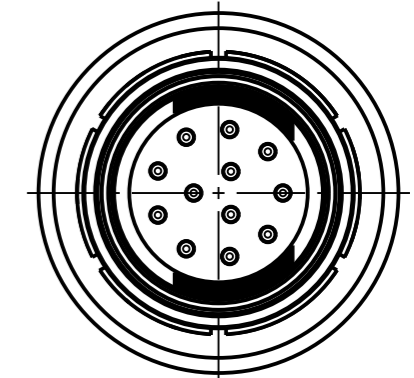
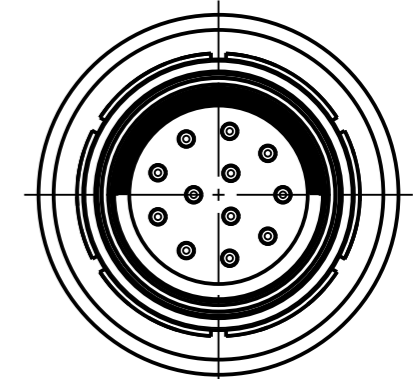
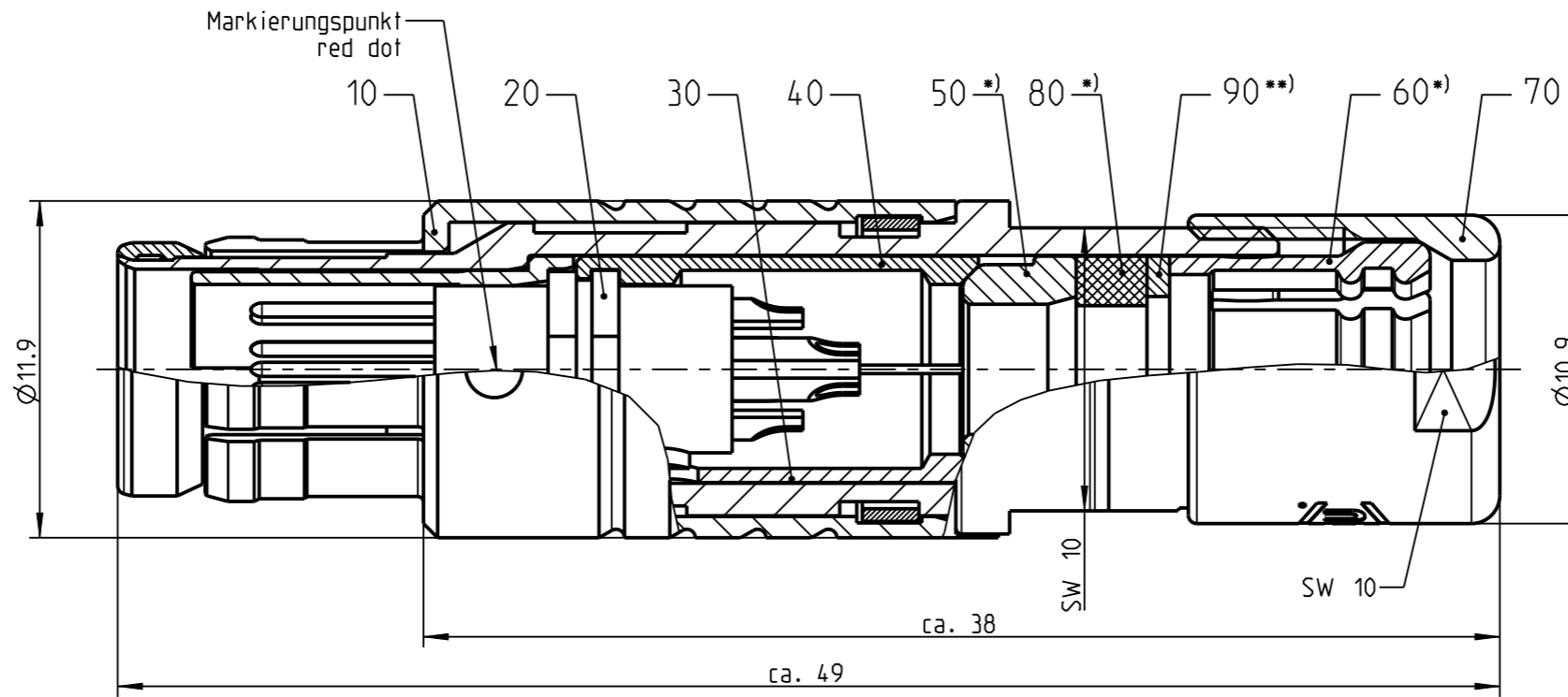
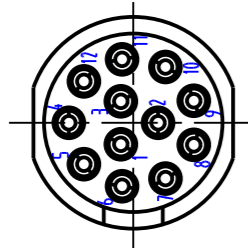
Fuer diese Unterlage behalten wir uns alle Rechte vor, auch fuer den Fall der Patenterteilung oder Gebrauchsmustereintragung. Sie darf ohne unsere vorherige schriftliche Zustimmung weder vervielfaeltigt noch sonstwie benutzt, noch Dritten zuganglich gemacht werden.

Nur rot gestempelte oder auf Laufkarte gedruckte Dokumente unterliegen dem Aenderungsdienst und sind zur Fertigung freigegeben. Only red stamped or on jobcard printed documents are managed. These documents are approved for production.

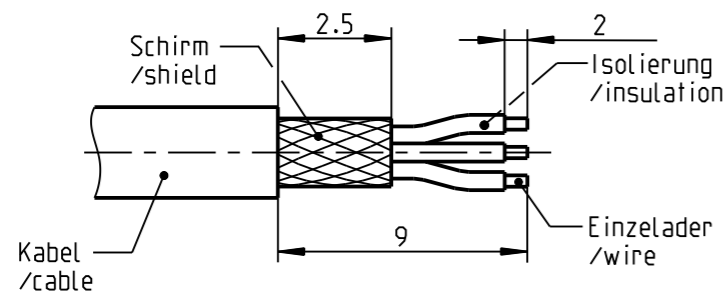
All rights reserved, including possible patents or trademarks. Documents shall not be provided to a third party or duplicated in any form without prior written permission.

CAD: Creo Parametric

Nur Einsatz dargestellt !  
view only insert !

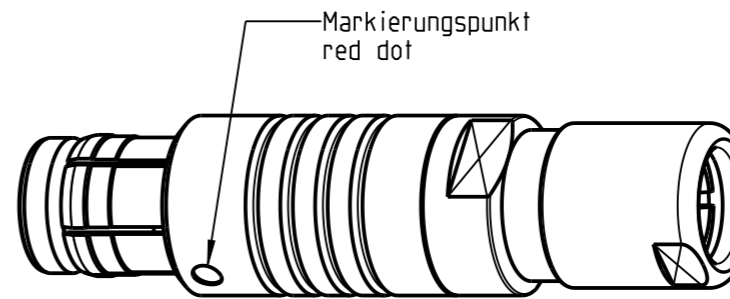


(A) empfohlene Abisolierlaenge  
/recommended cable preparation



\*) Darstellung nur Beispiel  
figure on only for example

(A) \*\*) Scheibe nur bei Kabel-Ø ≤ 4.5mm  
washer only at cable-Ø ≤ 4.5mm



2:1

Technische Daten/Technical Data:

Werkstoffe/Materials:  
Gehaeuse/Housing: Cu-Legierung /cu-alloy

Kontakte/Contacts:  
Isolierkoerper/Insulation Body: Cu-Legierung /cu-alloy PEEK

Oberflaechen/Surfaces:  
Gehaeuse/Housing: siehe Tabelle see table gal. Au

Kontakte/Contacts:  
Schutzart/Protection class: im gesteckten Zustand /plugged condition IP 50

KontaktØ/ContactØ: Ø0.5 mm  
Anschluß/Termination: 0.08mm<sup>2</sup>  
Loet/solder: AWG 28

Pruefspannung/Test Voltage: 1.1 kV AC (SAE AS 13441)

Strombelastung/Current Load: Einzelkontakte/single contacts: 4 A

Bei den hier dargestellten ODU-Steckverbindern handelt es sich nach DIN EN 61984:2009 um Steckverbinder ohne Schaltleistung (COC) !  
/the pictured ODU-connectors are in relation to DIN EN 61984:2009 connectors without switching capacity (COC) !

(A) S31F_C-P12MCC0-__00	matt verchromt matt chrome plated	S31F__-P12MCC0-7000	> 6.5 - 7.0 mm
S31F_S-P12MCC0-__00	schwarz verchromt black chrome plated	S31F__-P12MCC0-6500	> 6.0 - 6.5 mm
Oxaion-ID	Oberfl. Gehaeuse/ surface housing	S31F__-P12MCC0-6000	> 5.5 - 6.0 mm
		S31F__-P12MCC0-5500	> 5.0 - 5.5 mm
		S31F__-P12MCC0-5000	> 4.5 - 5.0 mm
		S31F__-P12MCC0-4500	> 4.0 - 4.5 mm
		S31F__-P12MCC0-4000	> 3.5 - 4.0 mm
		S31F__-P12MCC0-3500	> 3.0 - 3.5 mm
		S31F__-P12MCC0-3000	> 2.5 - 3.0 mm
		S31F__-P12MCC0-2500	> 2.0 - 2.5 mm
		S31F__-P12MCC0-2000	> 1.5 - 2.0 mm
		S31F__-P12MCC0-1500	> 1.0 - 1.5 mm
		Oxaion-ID	KabelØ cableØ

		Benennung/description: Stecker cpl.		Werkstoff/ material: see BOM
Allgemeintoleranz/general tol.: DIN ISO 2768-mH Tolerierung / Tolerancing: DIN ISO 8015		CAD-Nr.: design-ID: 00028796		Maßstab: scale: 4:1
Status/state: <b>Approved</b>	Version: revision: <b>A</b>	Teile-ID: part-ID:		Format: size: <b>A3</b>
Erstellt/prepared: 21.04.2005	rtrager	Oxaion-Nr.: S31F__-P12MCC0-__00		Einheit: dim.: mm
Geaendert/revised: 08.10.2018	tschroedl	Ursprung/origin.: S31F1S-P12MCC0-6000		Bl.: sheet: 1
Freigabe/released: 15.10.2018	rtrager			
ODU-MUEHL DORF	Datum/date			

# Mouser Electronics

Authorized Distributor

Click to View Pricing, Inventory, Delivery & Lifecycle Information:

[ODU USA:](#)

[S31F1C-P12MCC0-4500](#)