

Fuer diese Unterlage behalten wir uns alle Rechte vor, auch fuer den Fall der Patenterteilung oder Gebrauchsmustererteilung. Sie darf ohne unsere vorherige schriftliche Zustimmung weder vervielfaeltigt noch sonstwie benutzt, noch Dritten zuganglich gemacht werden.

Nur rot gestempelte oder auf Laufkarte gedruckte Dokumente unterliegen dem Aenderungsdienst und sind zur Fertigung freigegeben. Only red stamped or on jobcard printed documents are managed. These documents are approved for production.

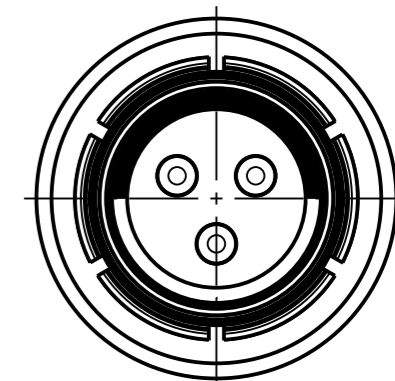
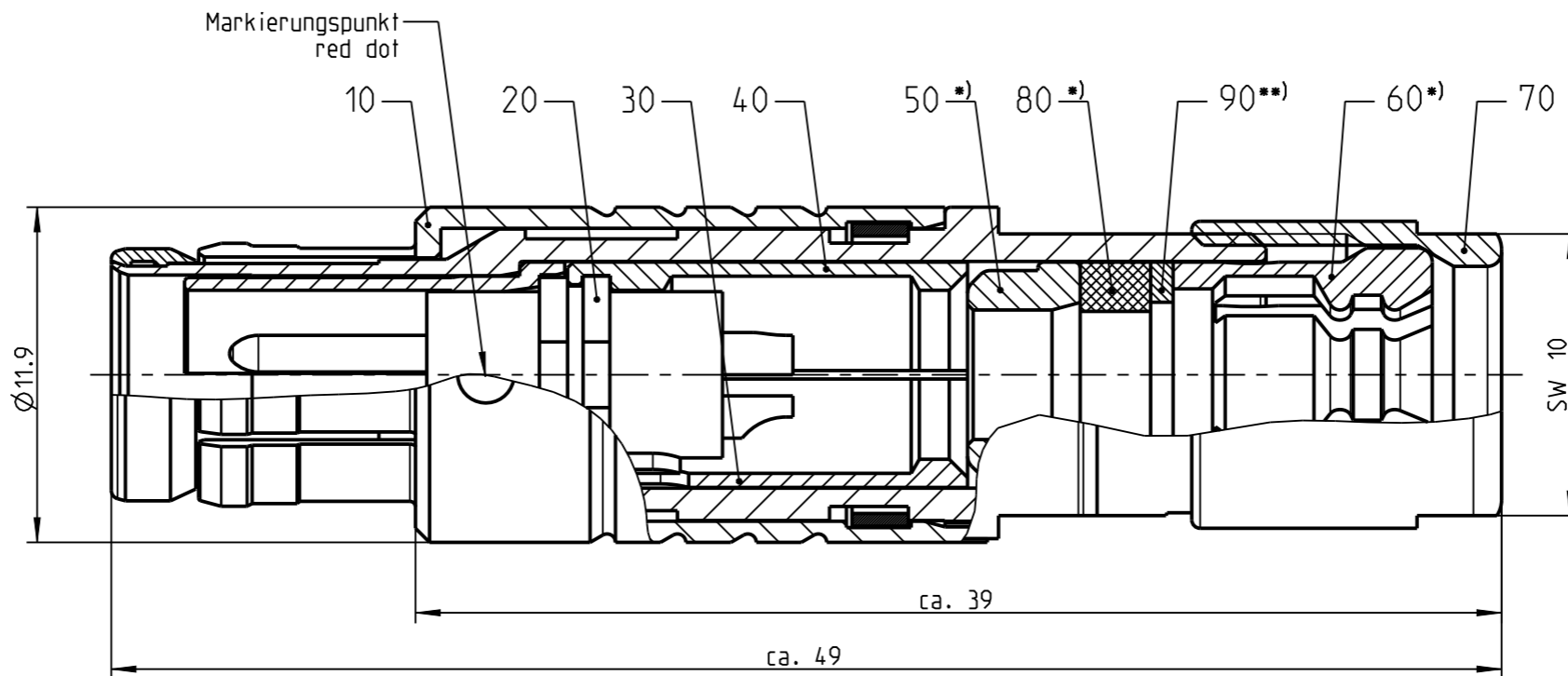
All rights reserved, including possible patents or trademarks. Documents shall not be provided to a third party or duplicated in any form without prior written permission.

CAD: Creo Parametric

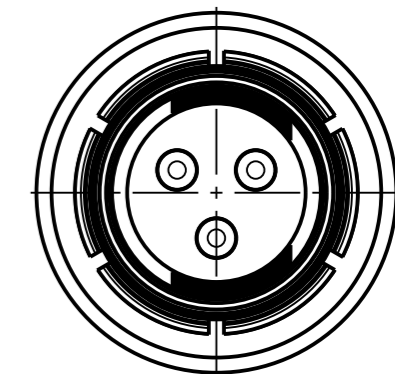
1 2 3 4 5 6 7 8



nur Einsatz dargestellt!  
view only insert!

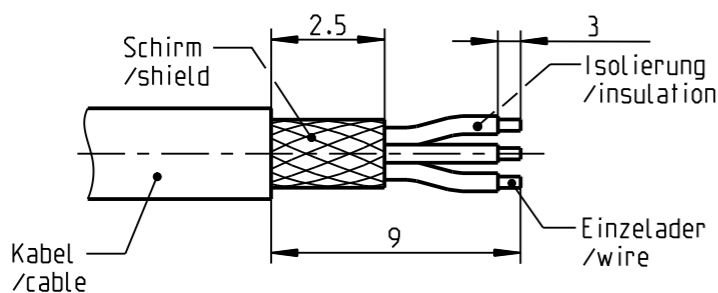


S31F1\_---



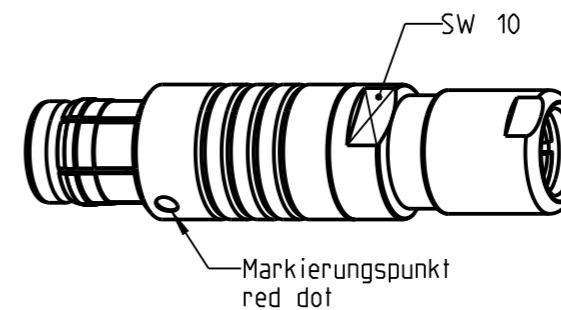
S31F2\_---

empfohlene Abisolierlaenge  
/recommended cable preparation



\*) Darstellung nur Beispiel  
figure on only for example

(A) \*\*) Scheibe nur bei Kabel-Ø ≤ 4.5mm  
washer only at cable-Ø ≤ 4.5mm



Technische Daten/Technical Data:

Werkstoffe/Materials:  
Gehaeuse/Housing: Cu-Legierung /cu-alloy

Kontakte/Contacts:  
Isolierkoerper/Insulation Body: Cu-Legierung /cu-alloy PEEK

Oberflaechen/Surfaces:  
Gehaeuse/Housing: siehe Tabelle see table gal. Au

Kontakte/Contacts:  
Schutzart/Protection class: im gesteckten Zustand /plugged condition IP 68

KontaktØ/ContactØ: Ø 1.3 mm  
Anschluß/Termination: 0.5mm<sup>2</sup> AWG 20  
Loet/solder

Pruefspannung/Test Voltage: 1.5 kV AC (SAE AS 13441)

Strombelastung/Current Load: Einzelkontakte/single contacts: 12 A

Bei den hier dargestellten ODU-Steckverbindern handelt es sich nach DIN EN 61984:2009 um Steckverbinder ohne Schaltleistung (COC) !  
/the pictured ODU-connectors are in relation to DIN EN 61984:2009 connectors without switching capacity (COC) !

S31F__-P03MPHO-7000	> 6.5 - 7.0 mm
S31F__-P03MPHO-6500	> 6.0 - 6.5 mm
S31F__-P03MPHO-6000	> 5.5 - 6.0 mm
S31F__-P03MPHO-5500	> 5.0 - 5.5 mm
S31F__-P03MPHO-5000	> 4.5 - 5.0 mm
S31F__-P03MPHO-4500	> 4.0 - 4.5 mm
S31F__-P03MPHO-4000	> 3.5 - 4.0 mm
S31F__-P03MPHO-3500	> 3.0 - 3.5 mm
S31F__-P03MPHO-3000	> 2.5 - 3.0 mm
S31F__-P03MPHO-2500	> 2.0 - 2.5 mm
S31F__-P03MPHO-2000	> 1.5 - 2.0 mm
S31F__-P03MPHO-1500	> 1.0 - 1.5 mm
Oxaion-ID	KabelØ cableØ

	Benennung/description: Stecker cpl.		Werkstoff: material: see BOM
	Allgemeintoleranz/general tol.: DIN ISO 2768-mH Tolerierung / Tolerancing: DIN ISO 8015		Maßstab: scale: 4:1
Status/state: <b>Approved</b>	Version: revision: <b>A</b>	CAD-Nr.: design-ID: <b>00055119</b>	Format: size: <b>A3</b>
Erstellt/prepared: 11.06.2013 dscholz	Geaendert/revised: 08.10.2018 tschroedl	Teile-ID: part-ID:	Einheit: dim.: mm
Freigabe/released: 09.10.2018 rtrager	ODU-MUEHL DORF Datum/date Name/name	Oxaion-Nr.: <b>S31F__-P03MPHO-__00</b>	Bl.: sheet: 1
		Ursprung/origin.: S31F.S-P03MPHO-; S31F.C-P03MPHO-	

# Mouser Electronics

Authorized Distributor

Click to View Pricing, Inventory, Delivery & Lifecycle Information:

[ODU USA:](#)

[S31F1C-P03MPH0-4500](#)