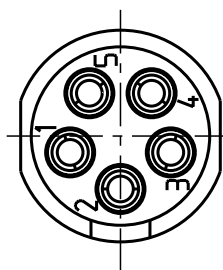


Für diese Unterlage behalten wir uns alle Rechte vor, auch für den Fall der Patentverletzung oder Gebrauchsmusterinfraktion. Sie darf ohne unsere vorherige schriftliche Zustimmung weder vervielfältigt noch sonstwie benutzt, nach Dritten zugänglich gemacht werden.

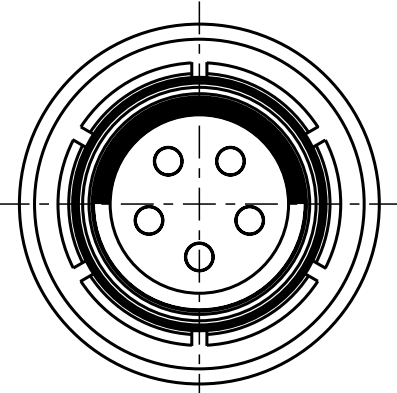
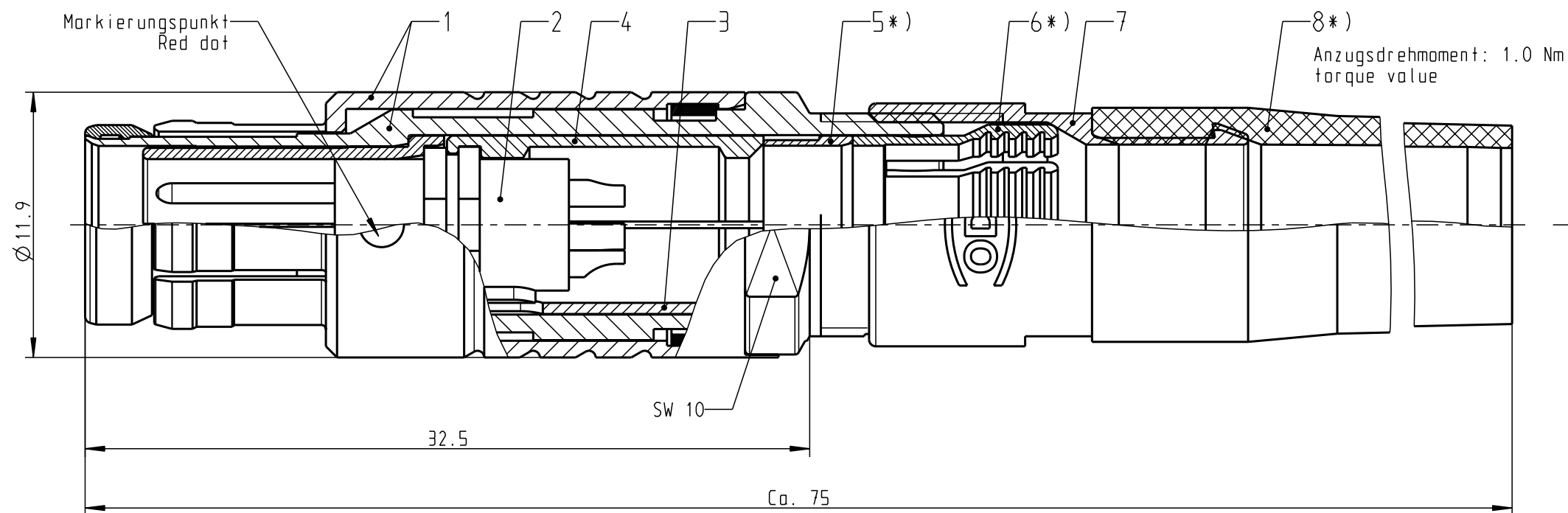
Nur rot gestempelte oder auf Laufkarte gedruckte Dokumente unterliegen dem Änderungsdienst und sind zur Fertigung freigegeben. Only red stamped or on jobcard printed documents are managed. These documents are approved for production.

All Rights reserved, including possible patents or trademarks. Documents shall not be provided to a third party or duplicated in any form without prior written permission.

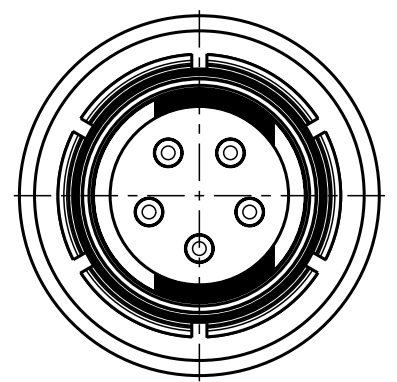
CAD: Pro/ENGINEER



Nur Einsatz dargestellt!
view only insert!

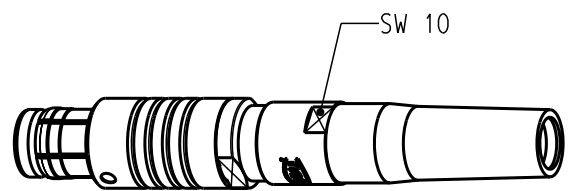
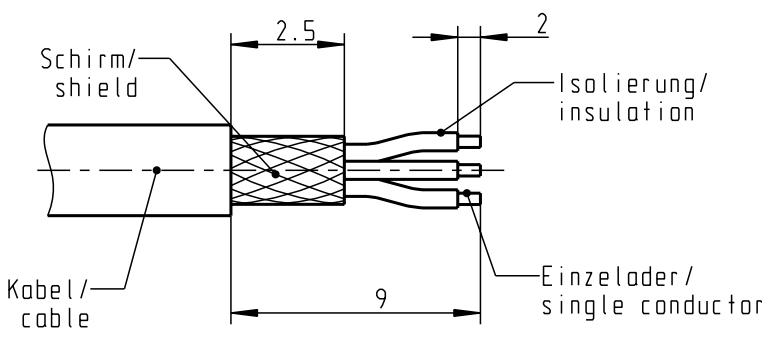


S21F1C-...



S21F2C-...

empfohlene Abisolierlänge/
recommended Cable Preparation



1:1

*) Darstellung nur Beispiel!
figure on only for example!

Technische Daten/Technical Data:

Werkstoffe/Materials: Gehäuse/Housing:	Cu-Legierung /Cu-alloy	KontaktØ /ContactØ: Anschluß/Termination: Löt/Solder	Ø 0.9 mm 0.38mm ² AWG 22
Kontakte/Contacts:	Cu-Legierung /Cu-alloy	Prüfspannung/Test Voltage:	1.35 kV AC (SAE AS13441)
Isolierkörper/Insulation Body:	PEEK	Strombelastung/Current Load: Einzelkontakte/single contacts	10 A
Oberflächen/Surfaces: Gehäuse/Housing	matt verchromt matt chrome-plated		
Kontakte/Contacts:	gal. Au		

Schutzart im gesteckten Zustand: IP 50
/Protection Class in mated condition

S21F.C-P05MJG0-..AS	rot / red	S21F.C-P05MJG0-45.S	> 4.0 - 4.5
S21F.C-P05MJG0-..BS	weiß / white	S21F.C-P05MJG0-50.S	> 4.5 - 5.0
S21F.C-P05MJG0-..CS	gelb / yellow	S21F.C-P05MJG0-55.S	> 5.0 - 5.5
S21F.C-P05MJG0-..DS	grün / green	S21F.C-P05MJG0-60.S	> 5.5 - 6.0
S21F.C-P05MJG0-..ES	blau / blue	S21F.C-P05MJG0-65.S	> 6.0 - 6.5
S21F.C-P05MJG0-..FS	grau / grey	S21F.C-P05MJG0-70.S	> 6.5 - 7.0
S21F.C-P05MJG0-..GS	schwarz / black	S21F.C-P05MJG0-75.S	> 7.0 - 7.5
Artikel Nr. part number	Farbe colour	Artikel Nr. part number	KabelØ cableØ

Maße ohne Toleranzangabe nach mittel DIN ISO 2768		Rohteil:		Rohgew.:	PE-Modell-Nr.:
2011 Tag Name		Benennung:		CAD-Nr.:	Bl.:
Bearb. 16.03. D.Schalz		Stecker cpl.		00048905	4:1
Gepr. Norm.		Zeichnungs Nr.:		Vervielf. Pause	
		S21F.C-P05MJG0-...S			
And-zust.	Aend.-Mitt.	Datum	Name	Ersatz für:	
			otto dunkel gmbh	Nr.:	

Mouser Electronics

Authorized Distributor

Click to View Pricing, Inventory, Delivery & Lifecycle Information:

[ODU USA:](#)

[S21F1C-P05MJG0-450S](#)