

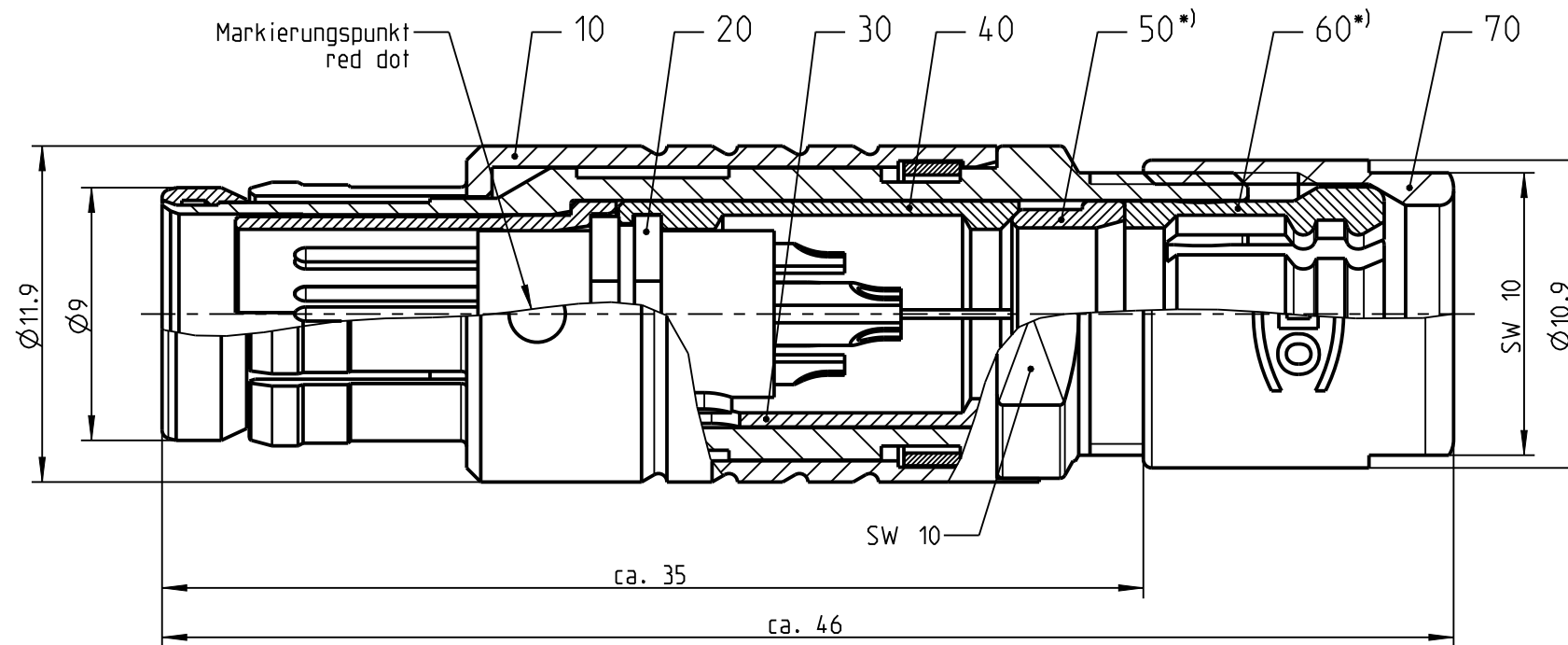
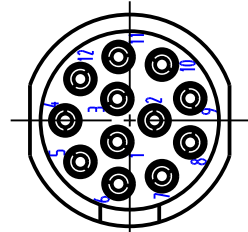
Fuer diese Unterlage behalten wir uns alle Rechte vor, auch fuer den Fall der Patentierung oder Gebrauchsmusteranmeldung. Sie darf ohne unsere vorherige schriftliche Zustimmung weder vervielfaeltigt noch sonstwie benutzt, noch Dritten zuganglich gemacht werden.

Mur rol gestempelte oder auf Laufrarte gedruckte Dokumente unterliegen dem Nachrungsdiens und sind zur Fertigung freigegeben. Only red stamped or on jobcard printed documents are managed. These documents are approved for production.

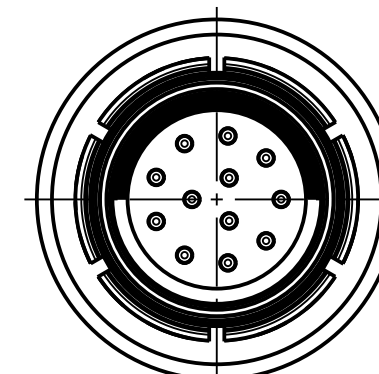
All Rights reserved, including possible patents or trademarks. Documents shall not be provided to a third party or duplicated in any form without prior written permission.

CAD: Creo Parametric

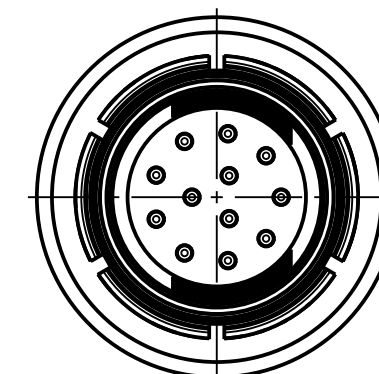
Nur Einsatz dargestellt!
view only insert!



Anzugsdrehmoment: 1.0 Nm
torque value

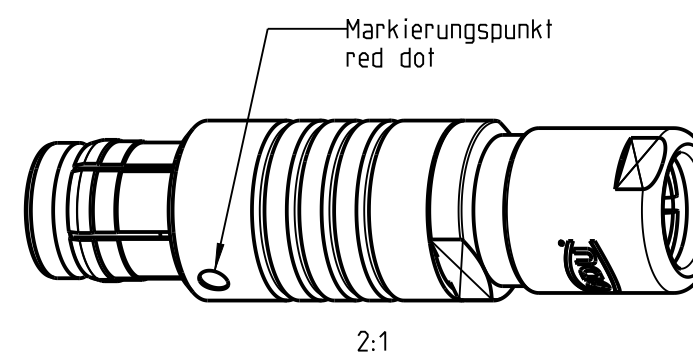
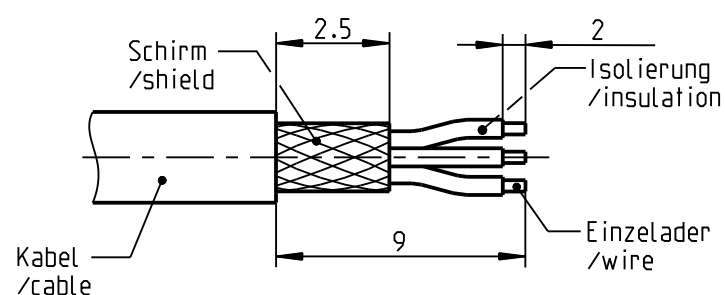


S11F1C - ---



S11F2C - ---

empfohlene Abisolierlaenge
/recommended cable preparation



2:1

Technische Daten/Technical Data:

Werkstoffe/Materials: Cu-Legierung /cu-alloy
Gehaeuse/Housing: matt verchromt /gal. Au
Kontakte/Contacts: Cu-Legierung /cu-alloy
Isolierkoerper/Insulation Body: PEEK
Oberflaechen/Surfaces: matt verchromt /gal. Au
Kontakte/Contacts: gal. Au
Schutzart/Protection class: IP 50
Gehaeuse/Housing: matt verchromt /gal. Au
Kontakte/Contacts: gal. Au
Schutzart/Protection class: im gesteckten Zustand /plugged condition

KontaktØ/ContactØ: Ø0.5 mm
Anschluß/Termination: 0.08mm² AWG 28
Loet/solder
Pruefspannung/Test Voltage: 1.1 kV AC (SAE AS 13441)
Strombelastung/Current Load: 4 A
Einzelkontakte/single contacts: 4 A

Bei den hier dargestellten ODU-Steckverbindern handelt es sich nach DIN EN 61984:2009 um Steckverbinder ohne Schaltleistung (COC) !
/the pictured ODU-connectors are in relation to DIN EN 61984:2009 connectors without switching capacity (COC) !

*) Darstellung nur Beispiel!
figure only for example!

| | |
|---------------------|-----------------|
| S11F_C-P12MCC0-7000 | > 6.5 - 7.0 mm |
| S11F_C-P12MCC0-6500 | > 6.0 - 6.5 mm |
| S11F_C-P12MCC0-6000 | > 5.5 - 6.0 mm |
| S11F_C-P12MCC0-5500 | > 5.0 - 5.5 mm |
| S11F_C-P12MCC0-5000 | > 4.5 - 5.0 mm |
| S11F_C-P12MCC0-4500 | > 4.0 - 4.5 mm |
| S11F_C-P12MCC0-4000 | > 3.5 - 4.0 mm |
| S11F_C-P12MCC0-3500 | > 3.0 - 3.5 mm |
| S11F_C-P12MCC0-3000 | > 2.5 - 3.0 mm |
| S11F_C-P12MCC0-2500 | > 2.0 - 2.5 mm |
| S11F_C-P12MCC0-2000 | > 1.5 - 2.0 mm |
| S11F_C-P12MCC0-1500 | > 1.0 - 1.5 mm |
| Oxaion-ID | KabelØ / cableØ |

| | | | | | |
|---|--|-------------------------------------|--|-----------------------------|--|
| | | Benennung/description: Stecker cpl. | | Werkstoff/material: see BOM | |
| Allgemeintoleranz/general tol.: DIN ISO 2768-mH | | CAD-Nr./design-ID: 00148368 | | Maßstab/scale: 4:1 | |
| Tolerierung / Tolerancing: DIN ISO 8015 | | Teile-ID/part-ID: | | Format/size: A3 | |
| Status/state: Approved | | Version/revision: - | | Einheit/dim.: mm | |
| Erstellt/prepared 24.09.2018 tschroedl | | Oxaion-Nr.: S11F_C-P12MCC0-__00 | | Bl.: 1 | |
| Geeandert/revised 24.09.2018 tschroedl | | Ursprung/origin.: | | | |
| Freigabe/released 25.09.2018 rtrager | | | | | |
| ODU-MUEHLDORF Datum/date | | Name/name | | | |

Mouser Electronics

Authorized Distributor

Click to View Pricing, Inventory, Delivery & Lifecycle Information:

[ODU USA:](#)

[S11F1C-P12MCC0-5000](#)