

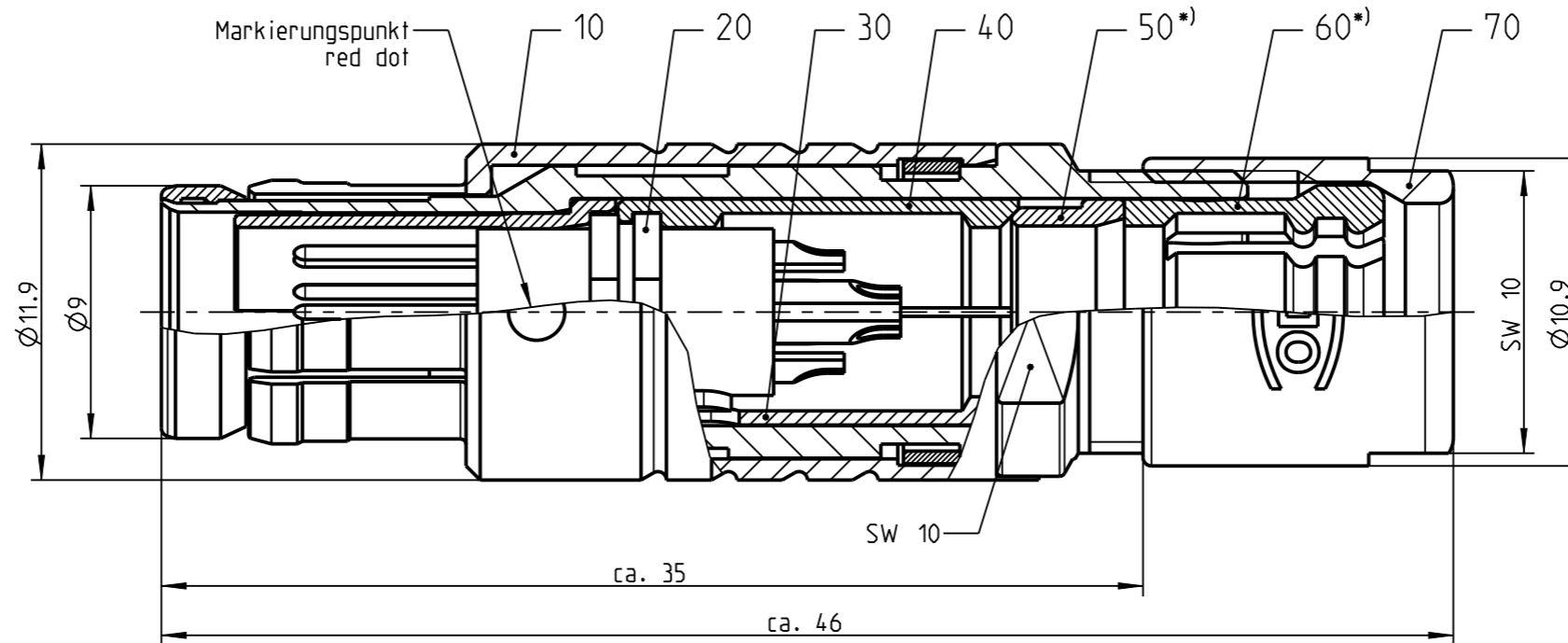
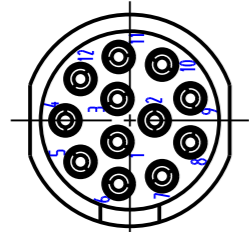
Fuer diese Unterlage behalten wir uns alle Rechte vor, auch fuer den Fall der Patenterteilung oder Gebrauchsmustereintragung. Sie darf ohne unsere vorherige schriftliche Zustimmung weder vervielfaeltigt noch sonstwie benutzt, noch Dritten zuganglich gemacht werden.

Mur rol gestempelte oder auf Laufrarte gedruckte Dokumente unterliegen dem Nachrungsdiens und sind zur Fertigung freigegeben. Only red stamped or on jobcard printed documents are managed. These documents are approved for production.

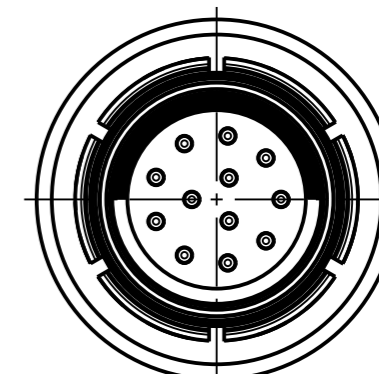
All Rights reserved, including possible patents or trademarks. Documents shall not be provided to a third party or duplicated in any form without prior written permission.

CAD: Creo Parametric

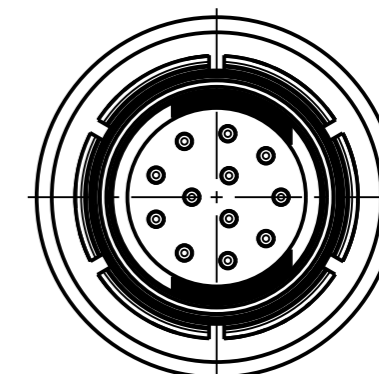
Nur Einsatz dargestellt!  
view only insert!



Anzugsdrehmoment: 1.0 Nm  
torque value

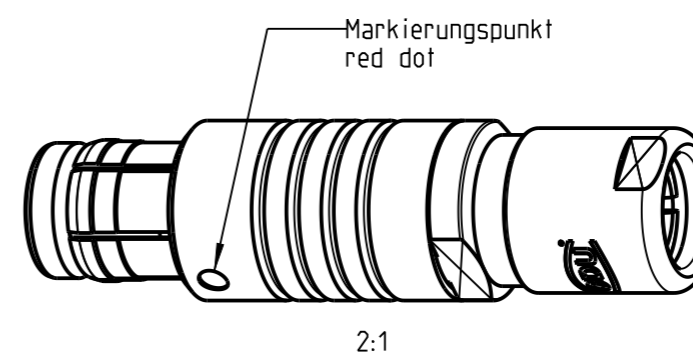
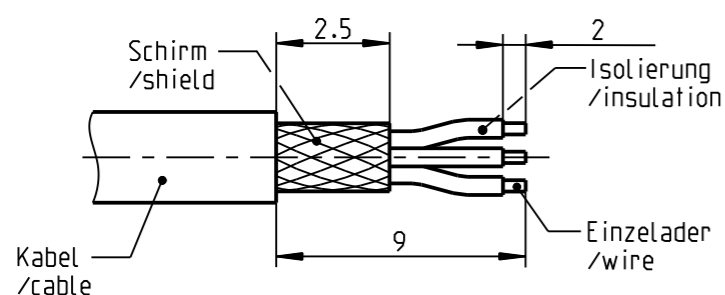


S11F1C - ---



S11F2C - ---

empfohlene Abisolierlaenge  
/recommended cable preparation



2:1

Technische Daten/Technical Data:

Werkstoffe/Materials:  
Gehaeuse/Housing: Cu-Legierung /cu-alloy

Kontakte/Contacts:  
Isolierkoerper/Insulation Body: Cu-Legierung /cu-alloy PEEK

Oberflaechen/Surfaces:  
Gehaeuse/Housing: matt verchromt matt chrome-plated

Kontakte/Contacts:  
gal. Au

Schutzart/Protection class:  
im gesteckten Zustand /plugged condition IP 50

KontaktØ/ContactØ: Ø0.5 mm  
Anschluß/Termination: 0.08mm<sup>2</sup> AWG 28  
Loet/solder

Pruefspannung/Test Voltage: 1.1 kV AC (SAE AS 13441)

Strombelastung/Current Load:  
Einzelkontakte/single contacts: 4 A

\*) Darstellung nur Beispiel!  
figure only for example!

|                     |                 |
|---------------------|-----------------|
| S11F_C-P12MCC0-7000 | > 6.5 - 7.0 mm  |
| S11F_C-P12MCC0-6500 | > 6.0 - 6.5 mm  |
| S11F_C-P12MCC0-6000 | > 5.5 - 6.0 mm  |
| S11F_C-P12MCC0-5500 | > 5.0 - 5.5 mm  |
| S11F_C-P12MCC0-5000 | > 4.5 - 5.0 mm  |
| S11F_C-P12MCC0-4500 | > 4.0 - 4.5 mm  |
| S11F_C-P12MCC0-4000 | > 3.5 - 4.0 mm  |
| S11F_C-P12MCC0-3500 | > 3.0 - 3.5 mm  |
| S11F_C-P12MCC0-3000 | > 2.5 - 3.0 mm  |
| S11F_C-P12MCC0-2500 | > 2.0 - 2.5 mm  |
| S11F_C-P12MCC0-2000 | > 1.5 - 2.0 mm  |
| S11F_C-P12MCC0-1500 | > 1.0 - 1.5 mm  |
| Oxaion-ID           | KabelØ / cableØ |

Bei den hier dargestellten ODU-Steckverbindern handelt es sich nach DIN EN 61984:2009 um Steckverbinder ohne Schaltleistung (COC) !  
/the pictured ODU-connectors are in relation to DIN EN 61984:2009 connectors without switching capacity (COC) !

|  |  |   |                                    |
|--|--|---|------------------------------------|
|  |  | Benennung/description:<br>Stecker cpl.    | Werkstoff/<br>material:<br>see BOM |
| Allgemeintoleranz/general tol.:<br>DIN ISO 2768-mH<br>Tolerierung / Tolerancing:<br>DIN ISO 8015 |  | CAD-Nr.:<br>design-ID:<br><b>00148368</b> | Maßstab:<br>scale:<br><b>4:1</b>   |
| Status/state:<br><b>Approved</b>   | Version:<br>revision:<br>-                 | Teile-ID:<br>part-ID:                     | Format:<br>size:<br><b>A3</b>      |
| Erstellt/prepared<br>24.09.2018<br>tschroedl   | Freigebe/released<br>25.09.2018<br>rtrager | Oxaion-Nr.:<br><b>S11F_C-P12MCC0-__00</b> | Einheit:<br>dim.: mm               |
| ODU-MUEHLDRF   | Datum/date                                 | Name/name                                 | Bl.:<br>sheet: 1                   |

# Mouser Electronics

Authorized Distributor

Click to View Pricing, Inventory, Delivery & Lifecycle Information:

[ODU USA:](#)

[S11F1C-P12MCC0-4500](#)