

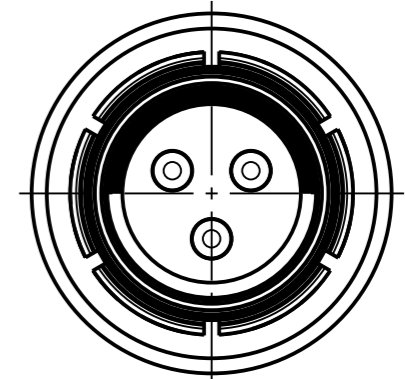
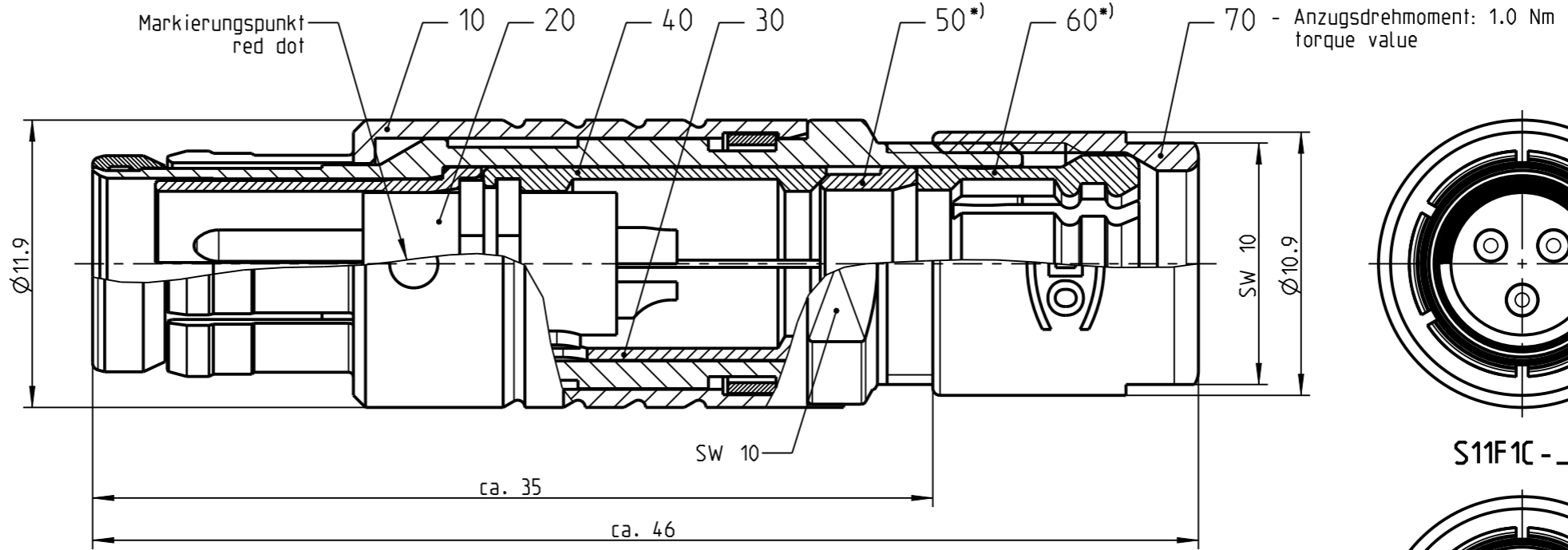
Fuer diese Unterlage behalten wir uns alle Rechte vor, auch fuer den Fall der Patenterteilung oder Gebrauchsmustereintragung. Sie darf ohne unsere vorherige schriftliche Zustimmung weder vervielfaeltigt noch sonstwie benutzt, noch Dritten zuganglich gemacht werden.

Mur rol gestempelte oder auf Laufrarte gedruckte Dokumente unterliegen dem Nachrungsdiens und sind zur Fertigung freigegeben. Only red stamped or on jobcard printed documents are managed. These documents are approved for production.

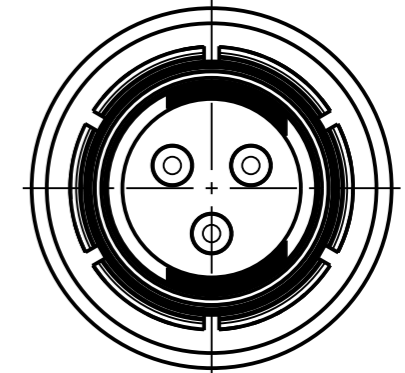
All Rights reserved, including possible patents or trademarks. Documents shall not be provided to a third party or duplicated in any form without prior written permission.

CAD: Creo Parametric

Nur Einsatz dargestellt!
view only insert!

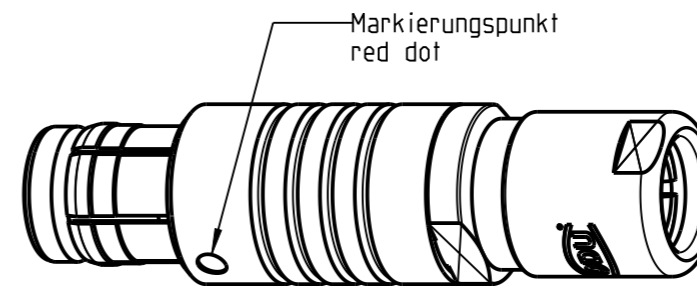
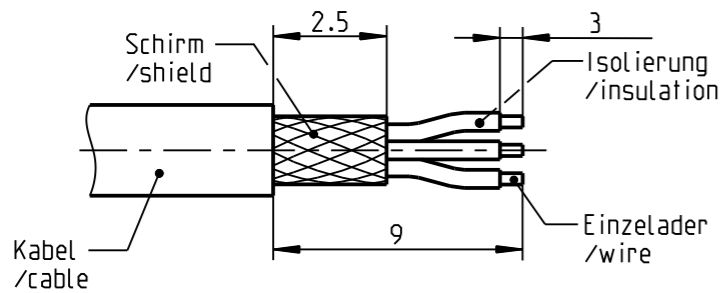


S11F1C - ---



S11F2C - ---

empfohlene Abisolierlaenge
/recommended cable preparation



2:1

Technische Daten/Technical Data:

Werkstoffe/Materials: Gehaeuse/Housing:	Cu-Legierung /cu-alloy	KontaktØ/ContactØ: Anschluß/Termination: Loet/solder	Ø1.3 mm 0.5mm ² AWG 20
Kontakte/Contacts:	Cu-Legierung /cu-alloy	Pruefspannung/Test Voltage:	1.5 kV AC (SAE AS 13441)
Isolierkoerper/Insulation Body:	PEEK	Strombelastung/Current Load: Einzelkontakte/single contacts:	12 A
Oberflaechen/Surfaces: Gehaeuse/Housing:	matt verchromt matt chrome-plated		
Kontakte/Contacts:	gal. Au		
Schutzart/Protection class: im gesteckten Zustand /plugged condition	IP 50		

Bei den hier dargestellten ODU-Steckverbindern handelt es sich nach DIN EN 61984:2009 um Steckverbinder ohne Schaltleistung (COC) !
/the pictured ODU-connectors are in relation to DIN EN 61984:2009 connectors without switching capacity (COC) !

*) Darstellung nur Beispiel!
figure only for example!

S11F_C -P03MPH0-7000	> 6.5 - 7.0 mm
S11F_C -P03MPH0-6500	> 6.0 - 6.5 mm
S11F_C -P03MPH0-6000	> 5.5 - 6.0 mm
S11F_C -P03MPH0-5500	> 5.0 - 5.5 mm
S11F_C -P03MPH0-5000	> 4.5 - 5.0 mm
S11F_C -P03MPH0-4500	> 4.0 - 4.5 mm
S11F_C -P03MPH0-4000	> 3.5 - 4.0 mm
S11F_C -P03MPH0-3500	> 3.0 - 3.5 mm
S11F_C -P03MPH0-3000	> 2.5 - 3.0 mm
S11F_C -P03MPH0-2500	> 2.0 - 2.5 mm
S11F_C -P03MPH0-2000	> 1.5 - 2.0 mm
S11F_C -P03MPH0-1500	> 1.0 - 1.5 mm
Oxaion-ID	KabelØ cableØ

		Benennung/description: STECKER CPL.	Werkstoff: material: see BOM
Allgemeintoleranz/general tol.: DIN ISO 2768-mH Tolerierung / Tolerancing: DIN ISO 8015		CAD-Nr.: design-ID: 00055120	Maßstab: scale: 4:1
Status/state: Approved	Version: revision: -	Teile-ID: part-ID:	Format: size: A3
Erstellt/prepared 11.06.2013 Geaendert/revised 11.06.2013 Freigabe/released 24.09.2018	dscholz dscholz rtrager	Oxaion-Nr.: S11F_C -P03MPH0 - __00	Einheit: dim.: mm
ODU-MUEHL DORF Datum/date	Name/name	Ursprung/origin.:	Bl.: sheet: 1

Mouser Electronics

Authorized Distributor

Click to View Pricing, Inventory, Delivery & Lifecycle Information:

[ODU USA:](#)

[S11F1C-P03MPH0-5000](#)