

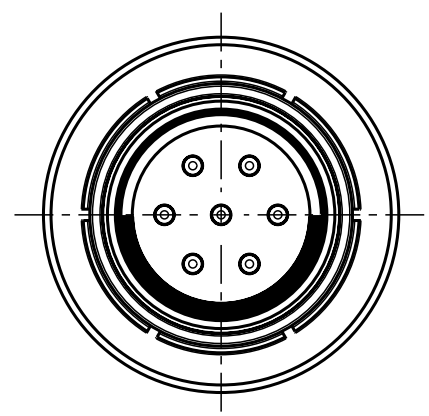
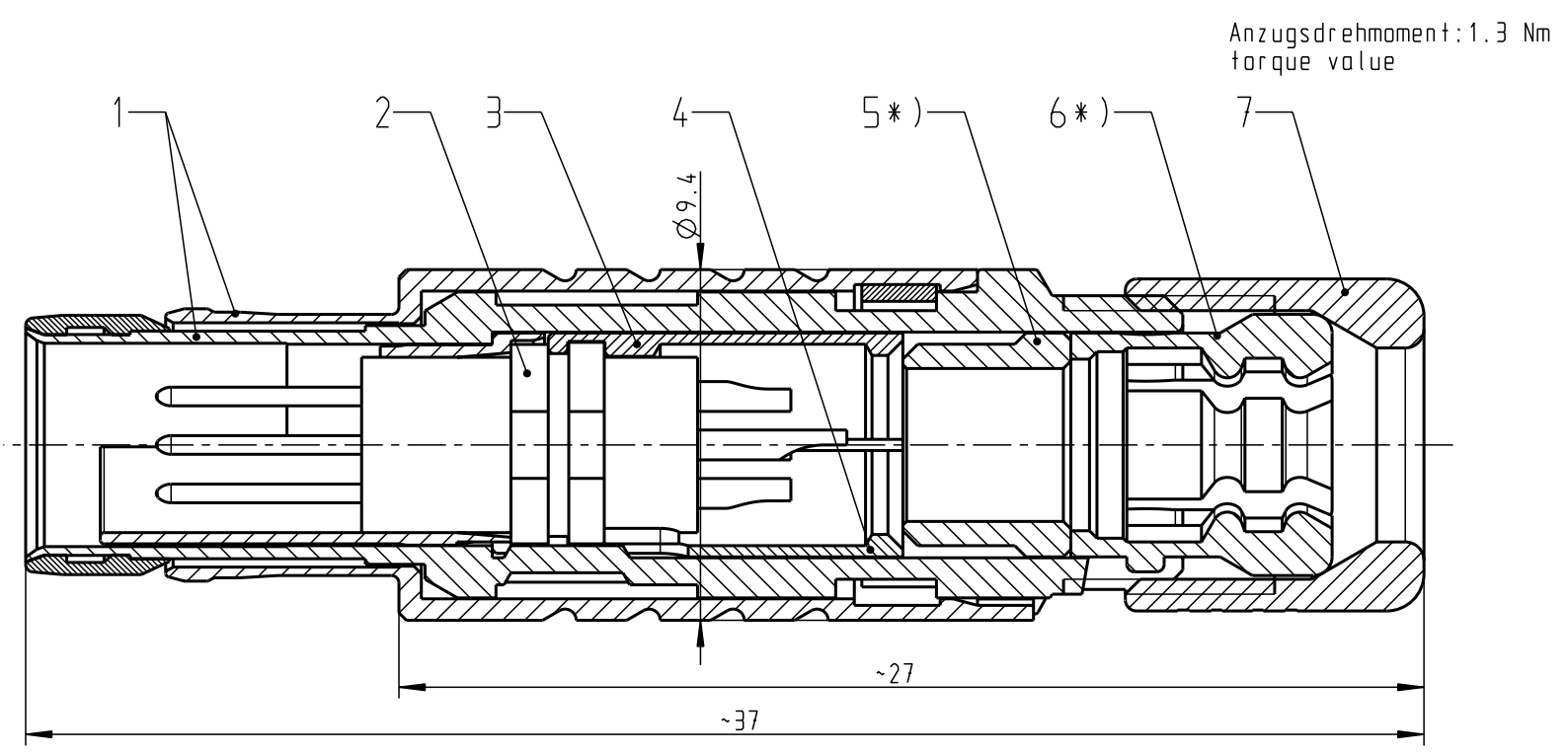
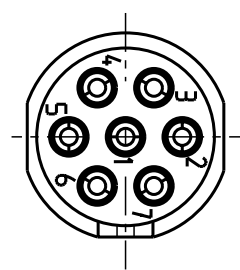
Für diese Unterlage behalten wir uns alle Rechte vor, auch für den Fall der Patentverletzung oder Gebrauchsmusterinfraktion. Sie darf ohne unsere vorherige schriftliche Zustimmung weder vervielfältigt noch sonstwie benutzt, nach Dritten zugänglich gemacht werden.

Nur rot gestempelte oder auf Laufkarte gedruckte Dokumente unterliegen dem Änderungsdienst und sind zur Fertigung freigegeben. Only red stamped or on jobcard printed documents are managed. These documents are approved for production.

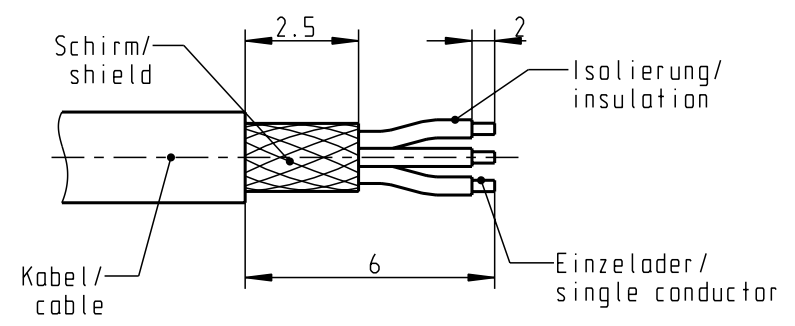
All Rights reserved, including possible patents or trademarks. Documents shall not be provided to a third party or duplicated in any form without prior written permission.

CAD: Pro/ENGINEER

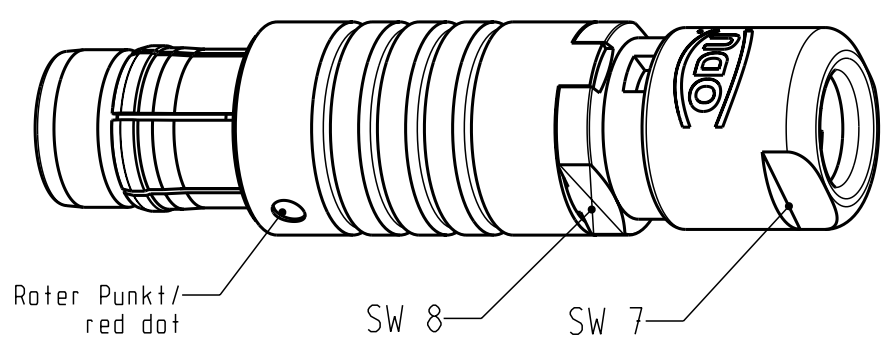
Nur Einsatz dargestellt !  
view only insert !



empfohlene Abisolierlänge/  
recommended Cable Preparation



M 3:1



\*) Darstellung nur Beispiel!  
view on only for example!

Technische Daten/Technical Data:

Werkstoffe/Materials: Gehäuse/Housing:	Cu-Legierung /Cu-alloy	KontaktØ /ContactØ:	Ø 0.5 mm
Kontakte/Contacts:	Cu-Legierung /Cu-alloy	Anschluss/Termination:	0.08mm <sup>2</sup>
Isolierkörper/Insulation Body:	PEEK	Löt/Solder	AWG 28
Oberflächen/Surfaces: Gehäuse/Housing	matt verchromt matt chrome-plated	Prüfspannung/Test Voltage:	750 V AC
Kontakte/Contacts:	gal. Au	Strambelastung/Current Load: Einzelkontakte/single contacts	5 A
Schutzart im gesteckten Zustand: IP 50 /Protection Class in mated condition			

S10F1C-P07MCCO-15..	> 1.0 - 1.5
S10F1C-P07MCCO-20..	> 1.5 - 2.0
S10F1C-P07MCCO-25..	> 2.0 - 2.5
S10F1C-P07MCCO-30..	> 2.5 - 3.0
S10F1C-P07MCCO-35..	> 3.0 - 3.5
S10F1C-P07MCCO-40..	> 3.5 - 4.0
S10F1C-P07MCCO-45..	> 4.0 - 4.5
S10F1C-P07MCCO-50..	> 4.5 - 5.0
Artikel-Nr. part number	KabelØ cableØ

Maße ohne Toleranzangabe nach mittel DIN ISO 2768		Rohteil:		Rohgew.:	PE-Modell-Nr.: 00028681
2008	Tag	Name	Benennung:	CAD-Nr.: 00040156	Bl.:
Bearb.	21.10.	D.Stein	Stecker cpl.	00040156	Maßstab: 5:1
Gepr.					Zeichnungs Nr.: S10F1C-P07MCCO-..00
Norm.			Ersatz für:		Nr.
And-zust.		Aend.-Mitt.	Datum	Name	
			otto dunkel gmbh		

# Mouser Electronics

Authorized Distributor

Click to View Pricing, Inventory, Delivery & Lifecycle Information:

[ODU USA:](#)

[S10F1C-P07MCC0-4000](#)