

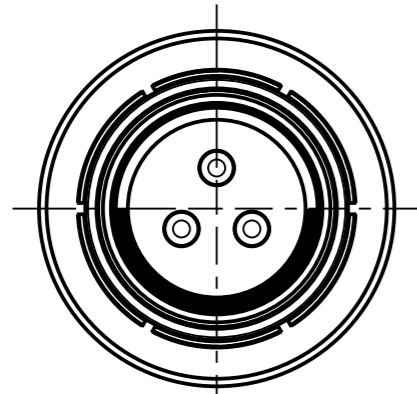
Fuer diese Unterlage behalten wir uns alle Rechte vor, auch fuer den Fall der Patenterteilung oder Gebrauchsmustereintragung. Sie darf ohne unsere vorherige schriftliche Zustimmung weder vervielfaeltigt noch sonstwie benutzt, noch Dritten zugaenglich gemacht werden.

Mur rol gestempelte oder auf Laufrarte gedruckte Dokumente unterliegen dem Aenderungsdiens und sind zur Fertigung freigegeben. Only red stamped or on jobcard printed documents are managed. These documents are approved for production.

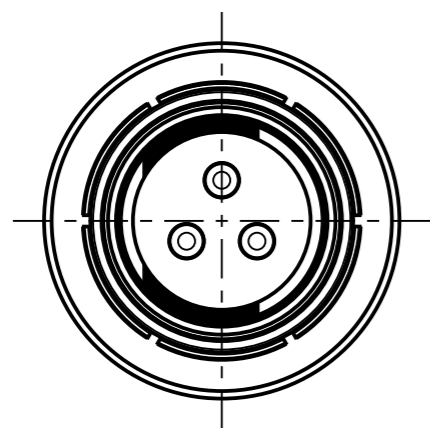
All Rights reserved, including possible patents or trademarks. Documents shall not be provided to a third party or duplicated in any form without prior written permission.

CAD: Creo Parametric

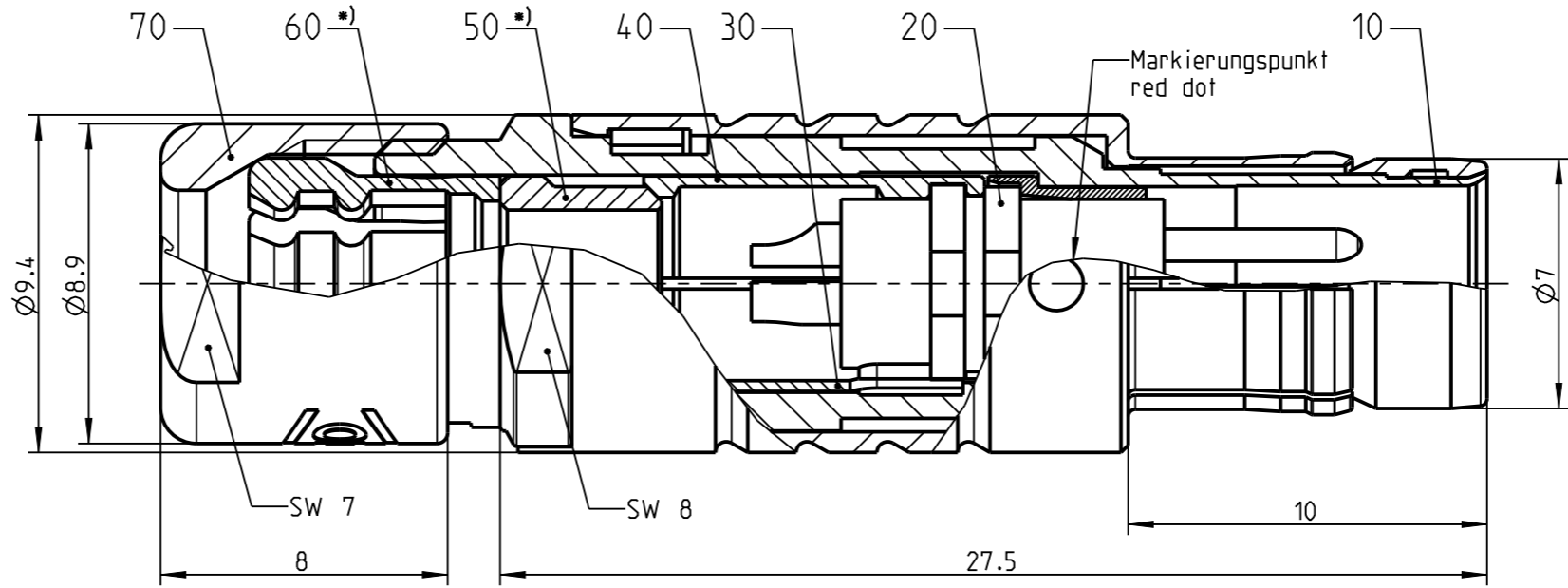
Anzugsdrehmoment: 0.6 Nm  
torque value:



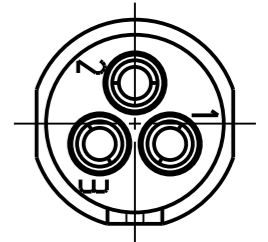
S10F1C - - - -



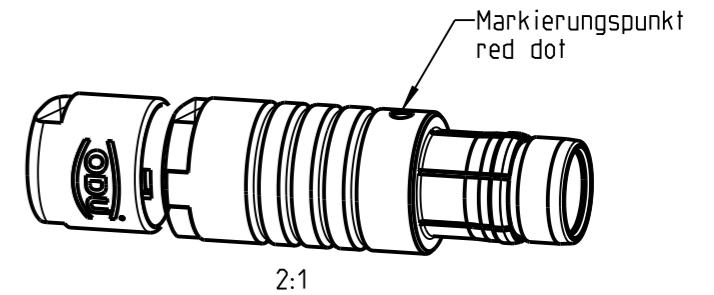
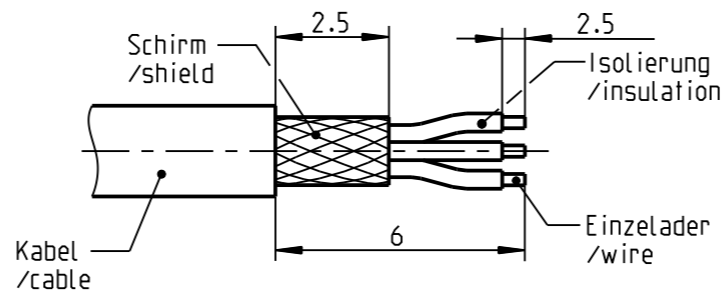
S10F2C - - - -



Nur Einsatz dargestellt!  
view only insert!



empfohlene Abisolierlaenge  
/recommended cable preparation



\*) Darstellung nur Beispiel  
figure on only for example

Technische Daten/Technical Data:

Werkstoffe/Materials: Cu-Legierung /cu-alloy  
Gehaeuse/Housing: matt verchromt / matt chrome-plated  
Kontakte/Contacts: gal. Au  
Isolierkoerper/Insulation Body: PEEK  
Oberflaechen/Surfaces: matt verchromt / matt chrome-plated  
Kontakte/Contacts: gal. Au  
Schutzart/Protection class: IP 50  
Gehaeuse/Housing: gal. Au  
Kontakte/Contacts: gal. Au  
Schutzart/Protection class: im gesteckten Zustand /plugged condition

KontaktØ/ContactØ: Ø0.9 mm  
Anschluß/Termination: 0.38mm<sup>2</sup>  
Loet/solder: AWG 22  
Pruefspannung/Test Voltage: 1.2 kV AC (SAE AS 13441)  
Strombelastung/Current Load: 7.5 A  
Einzelkontakte/single contacts:

Bei den hier dargestellten ODU-Steckverbindern handelt es sich nach DIN EN 61984:2009 um Steckverbinder ohne Schaltleistung (COC) !  
/the pictured ODU-connectors are in relation to DIN EN 61984:2009 connectors without switching capacity (COC) !

S10F_C-P03MJG0-5000	> 4.5 - 5.0 mm
S10F_C-P03MJG0-4500	> 4.0 - 4.5 mm
S10F_C-P03MJG0-4000	> 3.5 - 4.0 mm
S10F_C-P03MJG0-3500	> 3.0 - 3.5 mm
S10F_C-P03MJG0-3000	> 2.5 - 3.0 mm
S10F_C-P03MJG0-2500	> 2.0 - 2.5 mm
S10F_C-P03MJG0-2000	> 1.5 - 2.0 mm
Oxaion-ID	KabelØ / cableØ

		Benennung/description: Stecker cpl.		Werkstoff/material: see BOM	
Allgemeintoleranz/general tol.: DIN ISO 2768-Tolerierung / Tolerancing: DIN ISO 8015		CAD-Nr.: design-ID: 00147831		Maßstab/scale: 5:1	
Status/state: Approved		Version: revision: -		Format/size: A3	
Erstellt/prepared 14.09.2018 tschroedl		Teile-ID: part-ID:		Einheit/dim.: mm	
Geaendert/revised 14.09.2018 tschroedl		Oxaion-Nr.: S10F_C-P03MJG0-__00		Bl.: sheet: 1	
Freigabe/released 21.09.2018 rtrager		Ursprung/origin.:			
ODU-MUEHLDORF Datum/date		Name/name			

# Mouser Electronics

Authorized Distributor

Click to View Pricing, Inventory, Delivery & Lifecycle Information:

[ODU USA:](#)

[S10F1C-P03MJG0-4000](#)