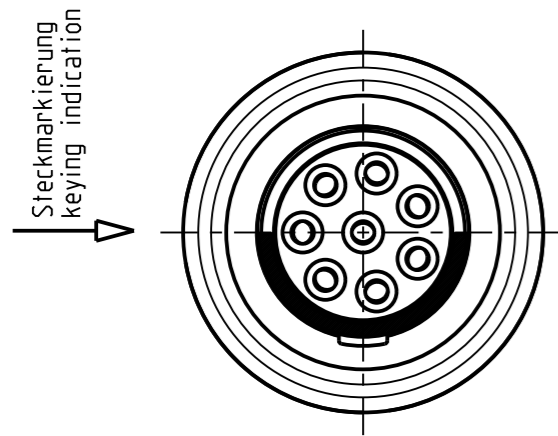


Fuer diese Unterlage behalten wir uns alle Rechte vor, auch fuer den Fall der Patentierung oder Gebrauchsmustererfindung. Sie darf ohne unsere vorherige schriftliche Zustimmung weder vervielfaeltigt noch sonstwie benutzt, noch Dritten zugaeenglich gemacht werden.

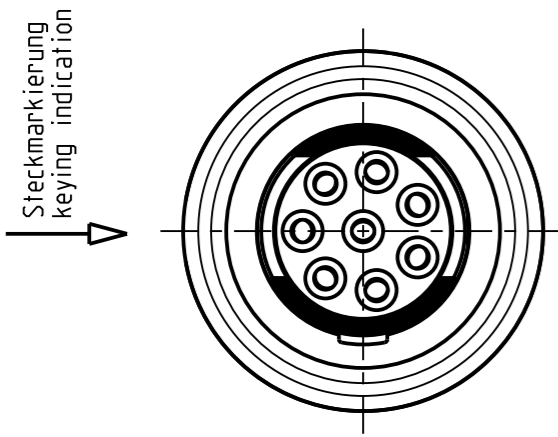
Mur rol gestempelte oder auf Laufkarte gedruckte Dokumente unterliegen dem Aenderungsdienst und sind zur Fertigung freigegeben. Only red stamped or on jobcard printed documents are managed. These documents are approved for production.

All Rights reserved, including possible patents or trademarks. Documents shall not be provided to a third party or duplicated in any form without prior written permission.

CAD: Creo Parametric

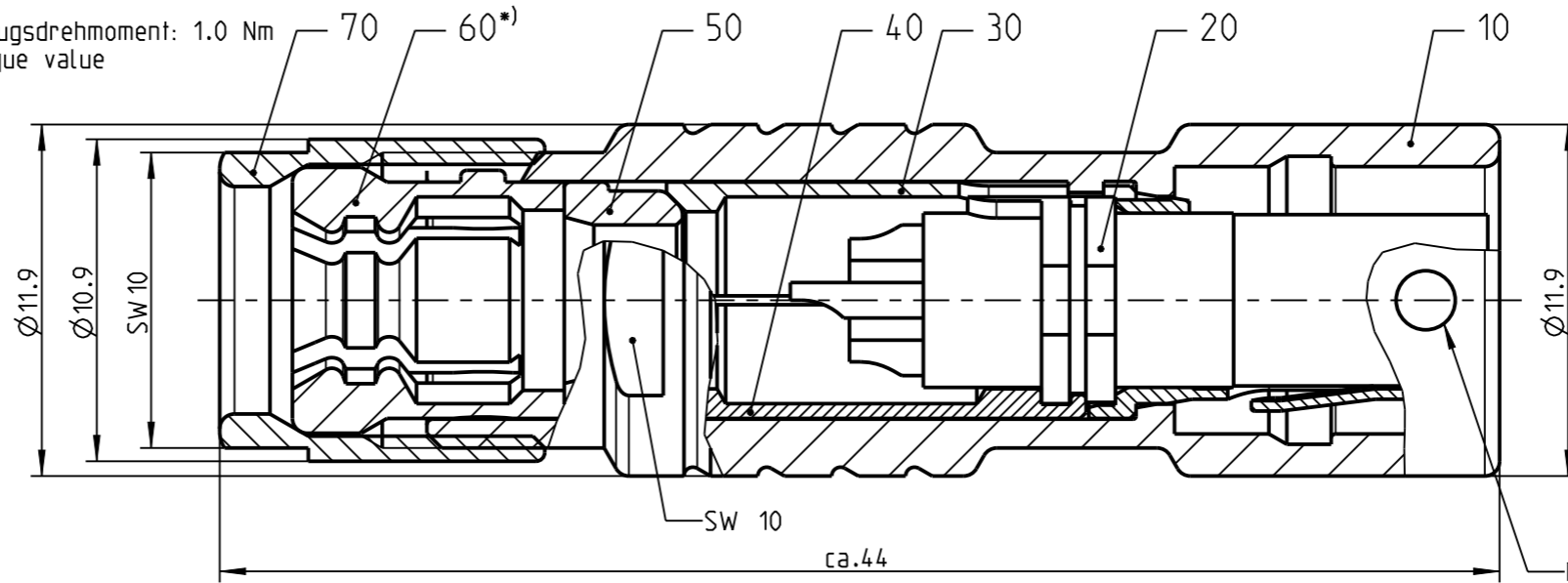


K11F1C - ---

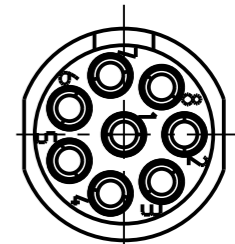


K11F2C - ---

Anzugsdrehmoment: 1.0 Nm
torque value

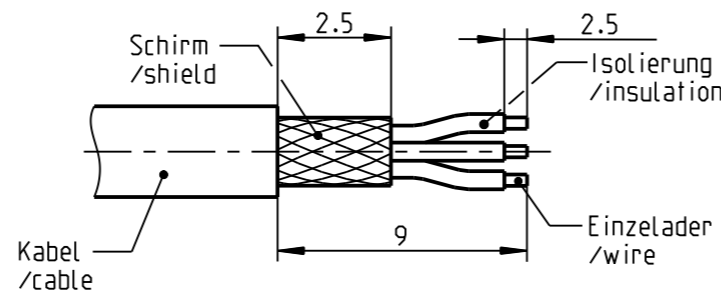


Nur Einsatz dargestellt
view only insert



Markierungspunkt
red dot

empfohlene Abisolierlaenge
/recommended cable preparation



*) Darstellung nur Beispiel
figure on only for example

Technische Daten/Technical Data:

Werkstoffe/Materials:
Gehaeuse/Housing: Cu-Legierung /cu-alloy

Kontakte/Contacts:
Cu-Legierung /cu-alloy

Isolierkoerper/Insulation Body:
PEEK

Oberflaechen/Surfaces:
Gehaeuse/Housing: matt verchromt /matt chrome-plated

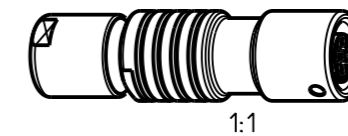
Kontakte/Contacts:
gal. Au

Schutzart/Protection class:
im gesteckten Zustand /plugged condition
IP 50

KontaktØ/ContactØ: Ø0.7 mm
Anschluß/Termination: 0.38mm²
Loet/solder: AWG 22

Pruefspannung/Test Voltage: 0.9 kV AC (SAE AS 13441)

Strombelastung/Current Load:
Einzelkontakte/single contacts: 7.5 A



1:1

Bei den hier dargestellten ODU-Steckverbindern handelt es sich nach DIN EN 61984:2009 um Steckverbinder ohne Schaltleistung (COC) !
/the pictured ODU-connectors are in relation to DIN EN 61984:2009 connectors without switching capacity (COC) !

K11F_C-P08LFG0-7000	> 6.5 - 7.0 mm
K11F_C-P08LFG0-6500	> 6.0 - 6.5 mm
K11F_C-P08LFG0-6000	> 5.5 - 6.0 mm
K11F_C-P08LFG0-5500	> 5.0 - 5.5 mm
K11F_C-P08LFG0-5000	> 4.5 - 5.0 mm
K11F_C-P08LFG0-4500	> 4.0 - 4.5 mm
K11F_C-P08LFG0-4000	> 3.5 - 4.0 mm
K11F_C-P08LFG0-3500	> 3.0 - 3.5 mm
K11F_C-P08LFG0-3000	> 2.5 - 3.0 mm
K11F_C-P08LFG0-2500	> 2.0 - 2.5 mm
K11F_C-P08LFG0-2000	> 1.5 - 2.0 mm
K11F_C-P08LFG0-1500	> 1.0 - 1.5 mm
Oxaion-ID	KabelØ / cableØ

		Benennung/description: KABELTEIL CPL.		Werkstoff/ material: see BOM	
Allgemeintoleranz/general tol.: DIN ISO 2768-mH Tolerierung / Tolerancing: DIN ISO 8015		CAD-Nr.: design-ID: 00142641		Maßstab: scale: 4:1	
Status/state: Approved		Version: revision: -		Format: size: A3	
Erstellt/prepared 28.06.2018 cbrey		Teile-ID: part-ID:		Einheit: dim.: mm	
Geeandert/revised 28.06.2018 cbrey		Oxaion-Nr.: K11F_C-P08LFG0-__00		Bl.: sheet: 1	
Freigabe/released 29.06.2018 rtrager		Ursprung/origin.:			
ODU-MUEHLDOERF		Datum/date		Name/name	

Mouser Electronics

Authorized Distributor

Click to View Pricing, Inventory, Delivery & Lifecycle Information:

[ODU USA:](#)

[K11F1C-P08LFG0-5000](#)