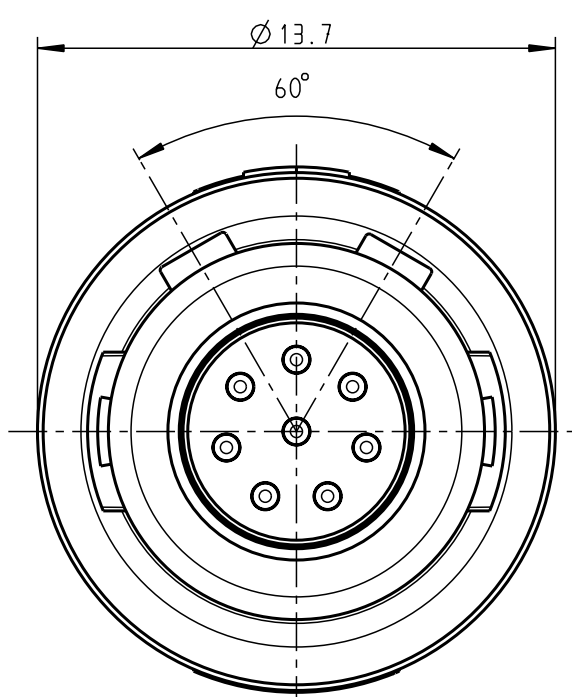
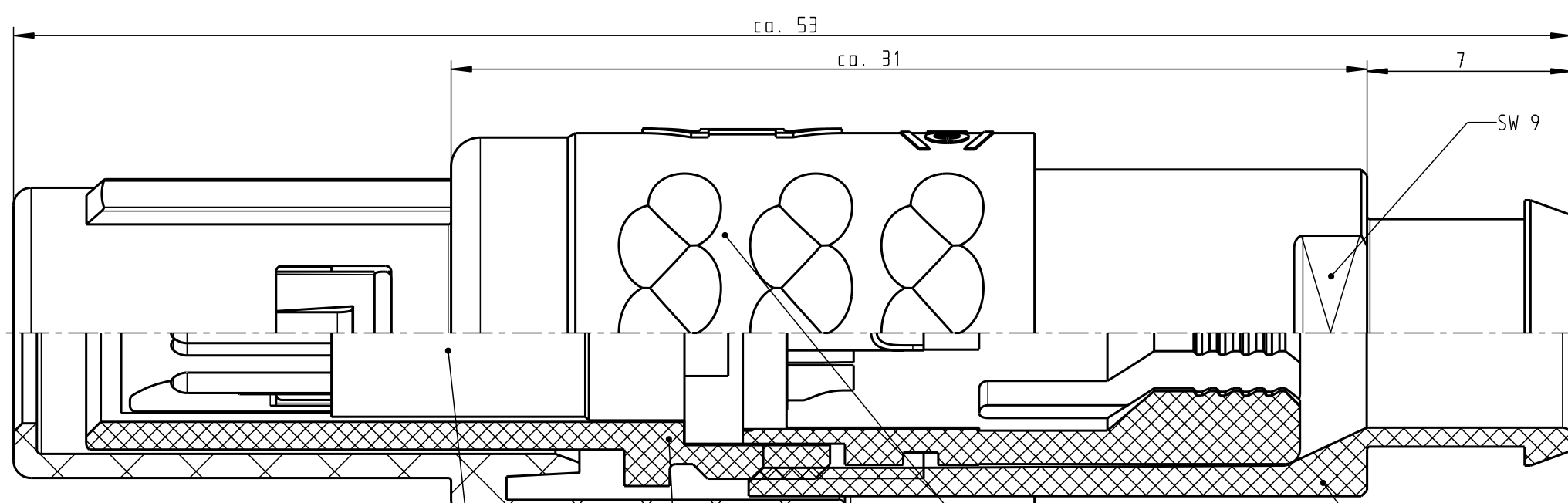


Für diese Unterlage behalten wir uns alle Rechte vor, auch für den Fall der Patentverletzung oder Gebrauchsmusterinfraktion. Sie darf ohne unsere vorherige schriftliche Zustimmung weder vervielfältigt noch sonstwie benutzt, nach Dritten zugänglich gemacht werden.

Nur rot gestempelte oder auf Laufkarte gedruckte Dokumente unterliegen dem Änderungsdienst und sind zur Fertigung freigegeben. Only red stamped or on jobcard printed documents are managed. These documents are approved for production.

All Rights reserved, including possible patents or trademarks. Documents shall not be provided to a third party or duplicated in any form without prior written permission.

CAD: Pro/ENGINEER



Einsatz Insert
 Steckergehäuse Plughousing
 Spannzange (siehe Tabelle) Cable collet (look table)
 Spannmutter Backnut

Technische Daten/Technical Data:

Werkstoffe/Materials: Gehäuse/Housing: PSU / grau / grey
 Kontakte/Contacts: Cu-Legierung /Cu-alloy
 Isolierkörper/Insulation Body: PEEK

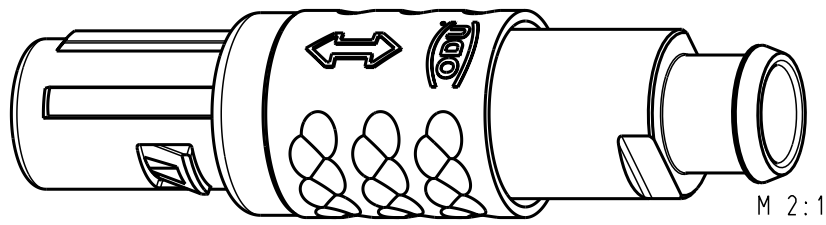
KontaktØ /ContactØ: Ø 0.7 mm²
 Anschluß/Termination: 0.38 mm² AWG 22
 Löt/Solder

Prüfspannung/Test Voltage: 1.2 kV DC (SAE AS 13441)


Oberflächen/Surfaces: Gehäuse/Housing gal. Au

Strombelastung/Current Load: Einzelkontakte/single contacts 7 A
 8-polig / 8-pos.: 3.85 A
 (IEC 512-3 / VDE 0298 T4)

Schutzart im gesteckten Zustand: IP 50
 /Protection Class in mated condition



| | | |
|-----------------------------|------------------|----------|
| S21MC7-P08MFG0-397S | min. 2.7 | max. 3.9 |
| S21MC7-P08MFG0-527S | min. 4.0 | max. 5.2 |
| S21MC7-P08MFG0-657S | min. 5.3 | max. 6.5 |
| Artikelnummer Partnumber | KabelØ CableØ | |

| | | | | | |
|--|-------------|-----------|--------------|-------------------------------------|-------------------------|
| Maße ohne Toleranzangabe nach mittel DIN ISO 2768 | | Rohteil: | | Rohgew.: | PE-Modell-Nr.: 00029013 |
| 2006 | Tag | Name | Benennung: | CAD-Nr.: 00033820 | Bl.: 5:1 |
| Bearb. | 15.11. | D. Watter | Stecker cpl. | Zeichnungs Nr.: S21MC7-P08MFG0-..7S | Vervielf. Pause |
| Gepr. | | | | | |
| Norm. | | | Ersatz für: | | Nr. |
|  otto dunkel gmbh | | | | | |
| And-zust. | Aend.-Mitt. | Datum | Name | | |

Mouser Electronics

Authorized Distributor

Click to View Pricing, Inventory, Delivery & Lifecycle Information:

[ODU USA:](#)

[S21MC7-P08MFG0-397S](#)