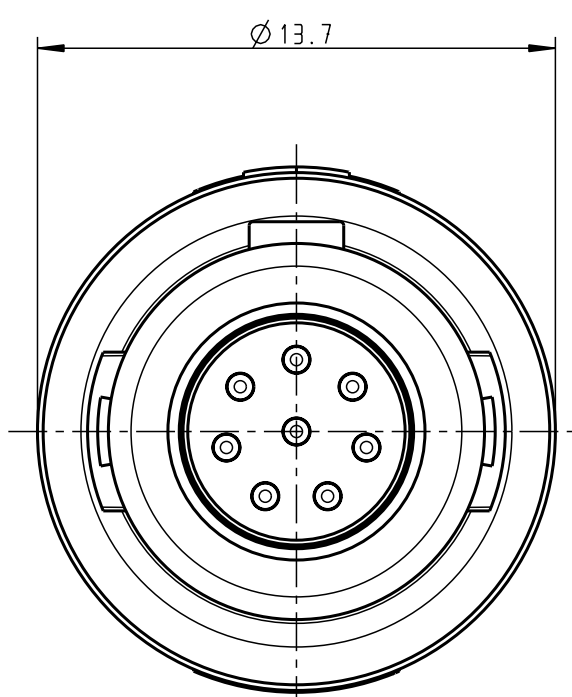
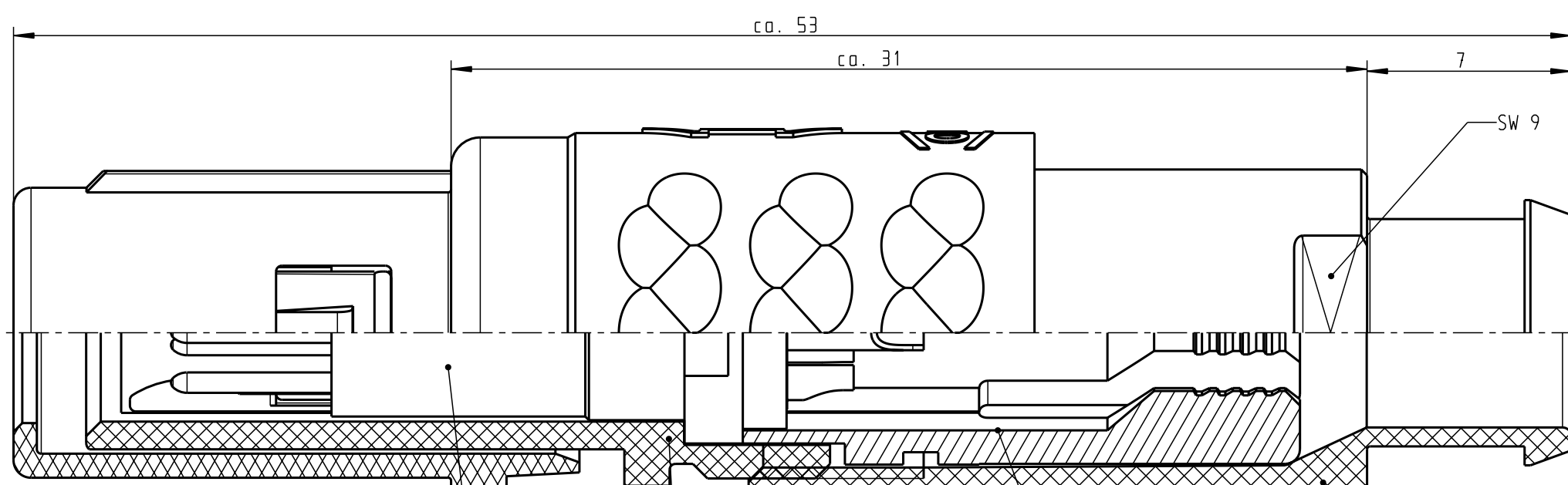


Für diese Unterlage behalten wir uns alle Rechte vor, auch für den Fall der Patentverletzung oder Gebrauchsmusterinfraktion. Sie darf ohne unsere vorherige schriftliche Zustimmung weder vervielfältigt noch sonstwie benutzt, nach Dritten zugänglich gemacht werden.

Nur rot gestempelte oder auf Laufkarte gedruckte Dokumente unterliegen dem Änderungsdienst und sind zur Fertigung freigegeben. Only red stamped or on jobcard printed documents are managed. These documents are approved for production.

All Rights reserved, including possible patents or trademarks. Documents shall not be provided to a third party or duplicated in any form without prior written permission.

CAD: Pro/ENGINEER



Einsatz Insert  
 Steckergehäuse Plughousing  
 Spannzange (siehe Tabelle) Cable collet (look table)  
 Spannmutter Backnut

Technische Daten/Technical Data:

Werkstoffe/Materials: PSU / grau / grey  
 Gehäuse/Housing: PSU / grau / grey  
 Kontakte/Contacts: Cu-Legierung / Cu-alloy  
 Isolierkörper/Insulation Body: PEEK

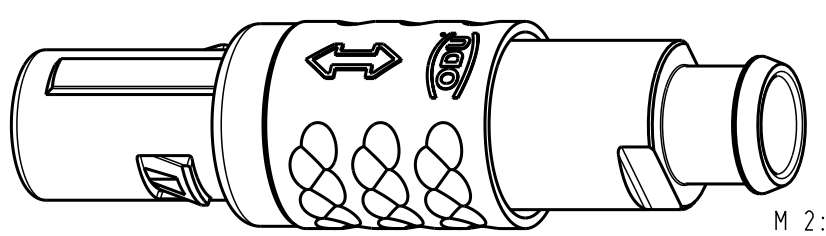
KontaktØ / ContactØ: Ø 0.7 mm<sup>2</sup>  
 Anschluß/Termination: 0.38 mm<sup>2</sup>  
 Löt/Solder: AWG 22

Prüfspannung/Test Voltage: 1.2 kV DC (SAE AS 13441)

Strombelastung/Current Load: 7 A  
 Einzelkontakte/single contacts: 3.85 A  
 8-polig / 8-pos.: (IEC 512-3 / VDE 0298 T4)

Kontakte/Contacts: gal. Au

Schutzart im gesteckten Zustand: IP 50  
 /Protection Class in mated condition



S21M07-P08MFG0-397S	min. 2.7	max. 3.9
S21M07-P08MFG0-527S	min. 4.0	max. 5.2
S21M07-P08MFG0-657S	min. 5.3	max. 6.5
Artikelnummer Partnumber	KabelØ CableØ	

Maße ohne Toleranzangabe nach mittel DIN ISO 2768		Rohteil:		Rohgew.:	PE-Modell-Nr.: 00029013
2006	Tag	Name	Benennung:	CAD-Nr.: 00033412	Bl.: 5:1
Bearb.	10.10.	D. Watter	Stecker cpl.	Zeichnungs-Nr.: S21M07-P08MFG0-..7S	Vervielf. Pause
Gepr.					
Norm.			Ersatz für:		Nr.
 otto dunkel gmbh					
And-zust.	Aend.-Mitt.	Datum	Name		

# Mouser Electronics

Authorized Distributor

Click to View Pricing, Inventory, Delivery & Lifecycle Information:

[ODU USA:](#)

[S21M07-P08MFG0-527S](#)