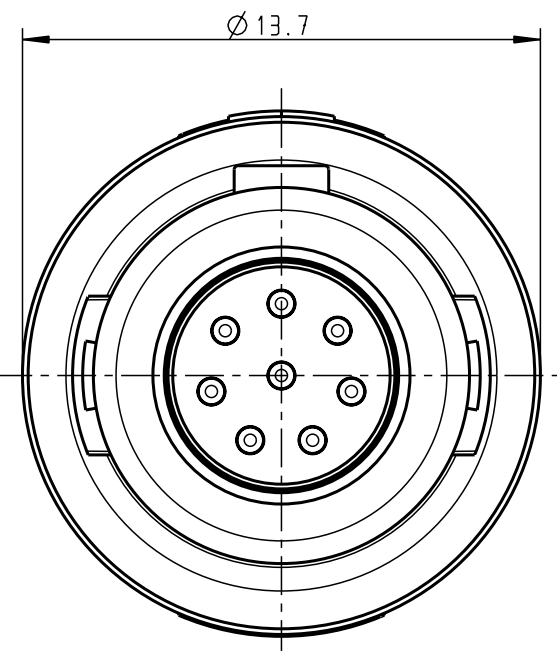
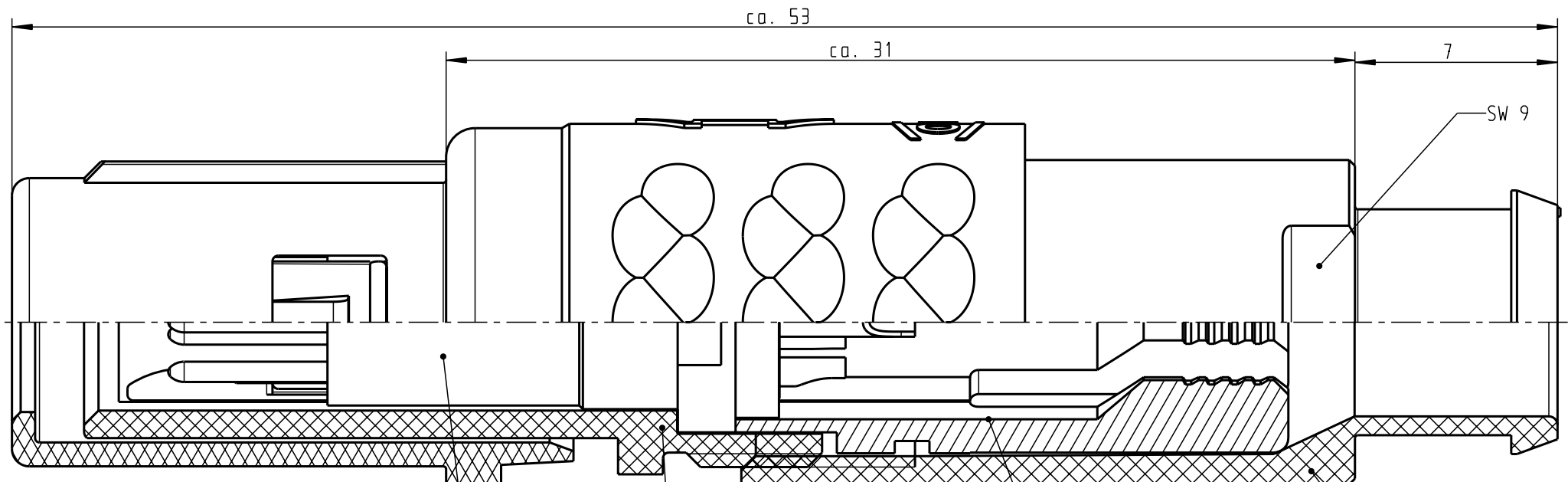


Für diese Unterlage behalten wir uns alle Rechte vor, auch für den Fall der Patentierung oder Gebrauchsmustereintragung. Sie darf ohne unsere vorherige schriftliche Zustimmung weder vervielfältigt noch sonstwie benutzt, noch Drucken zugänglich gemacht werden.

Nur rot gestempelte oder auf Laufr Karte gedruckte Dokumente unterliegen dem Änderungsdienst und sind zur Fertigung freigegeben. Only red stamped or on jobcard printed documents are managed. These documents are approved for production.

All Rights reserved, including possible patents or trademarks. Documents shall not be provided to a third party or duplicated in any form without prior written permission.

CAD: Pro/ENGINEER

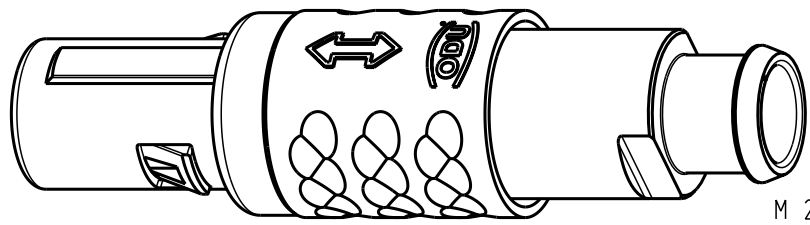


Einsatz Insert  
 Steckergehäuse Plughousing  
 Spannzange (siehe Tabelle) Cable collet (look table)  
 Spannmutter Backnut


Technische Daten/Technical Data:

Werkstoffe/Materials: Gehäuse/Housing: PSU / grau / grau  
 Kontakte/Contacts: Cu-Legierung /Cu-alloy  
 Isolierkörper/Insulation Body: PEEK  
 Oberflächen/Surfaces: Gehäuse/Housing gal. Au  
 Schutzart im gesteckten Zustand: IP 50 /Protection Class in mated condition

KontaktØ /ContactØ: Ø 0.7 mm  
 Anschluß/Termination: 0.15 mm<sup>2</sup> AWG 26  
 Löt/Solder  
 Prüfspannung/Test Voltage: 1.6 kV DC (SAE AS 13441)  
 Strombelastung/Current Load: Einzelkontakte/single contacts 7 A  
 8-polig / 8-pos.: 3.85 A  
 (IEC 512-3 / VDE 0298 T4)



S21M07-P08MFD0-397S	min. 2.7	max. 3.9
S21M07-P08MFD0-527S	min. 4.0	max. 5.2
S21M07-P08MFD0-657S	min. 5.3	max. 6.5
Artikelnummer Partnumber	KabelØ CableØ	

Maße ohne Toleranzangabe nach mittel DIN ISO 2768				Rohteil:		Rohgew.:	PE-Modell-Nr.: 00027633
2004 Tag Name				Benennung:		CAD-Nr.: 00028063	Bl.:
Bearb. 23.12. Hüning Kai				Stecker cpl.		Maßstab: 5:1	
Gepr.				Zeichnungs Nr.:		Vervielf. Pause	
Norm.				S21M07-P08MFD0-..7S		Nr.	
 otto dunkel gmbh				Ersatz für:			
Änd-zust.	Änd.-Mitt	Datum	Name				

# Mouser Electronics

Authorized Distributor

Click to View Pricing, Inventory, Delivery & Lifecycle Information:

[ODU USA:](#)

[S21M07-P08MFD0-397S](#)