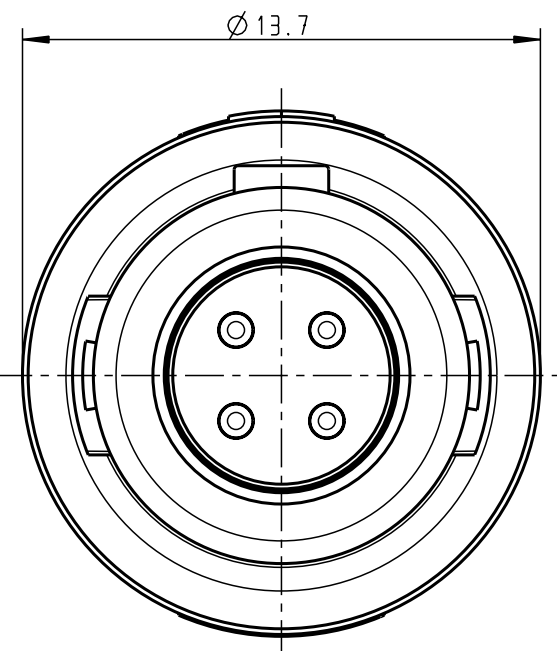
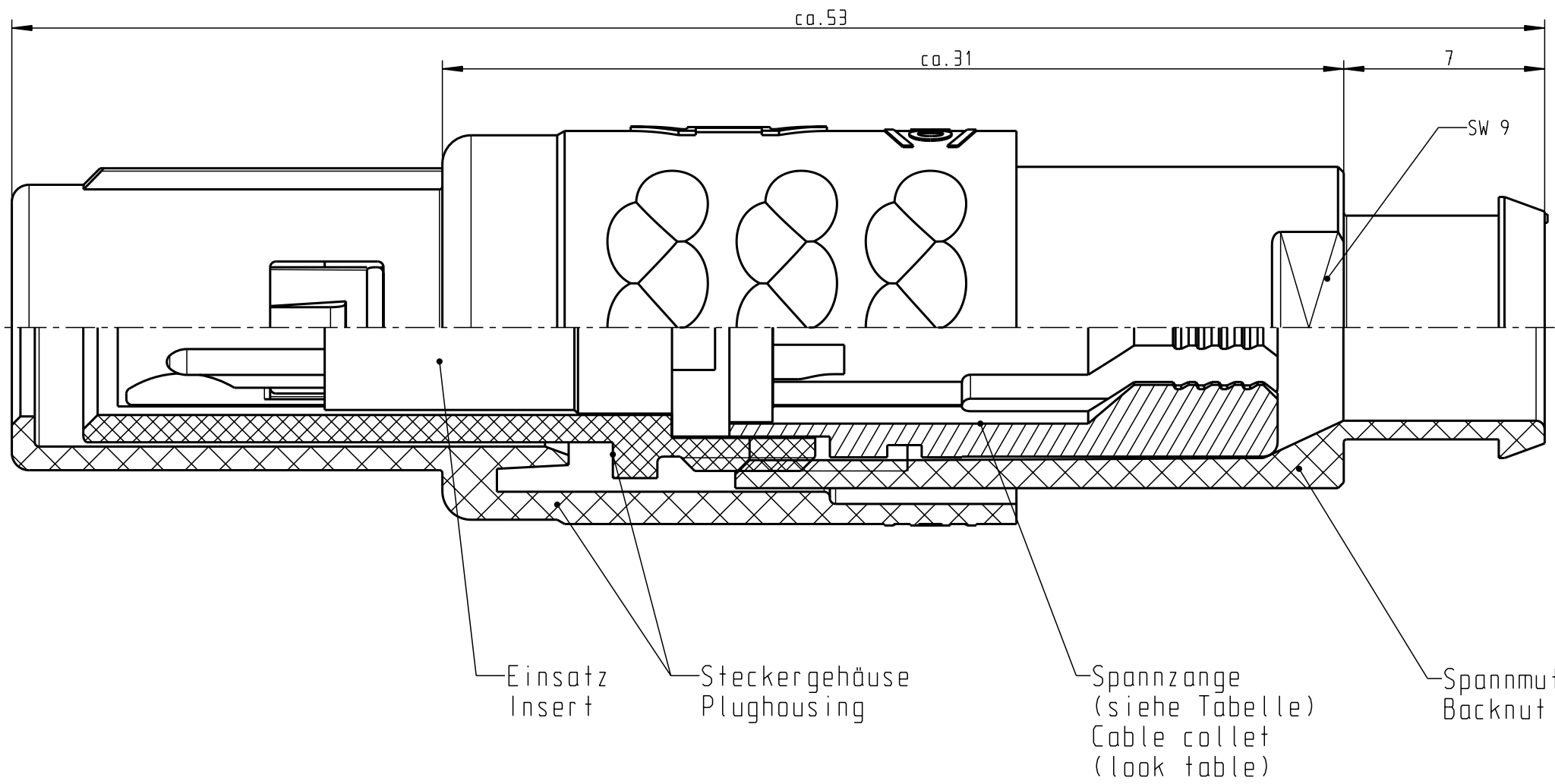


Für diese Unterlage behalten wir uns alle Rechte vor, auch für den Fall der Patentierung oder Gebrauchsmustereintragung. Sie darf ohne unsere vorherige schriftliche Zustimmung weder vervielfältigt noch sonstwie benutzt, noch Drucken zugänglich gemacht werden.

Nur rot gestempelte oder auf Laufr Karte gedruckte Dokumente unterliegen dem Änderungsdienst und sind zur Fertigung freigegeben. Only red stamped or on jobcard printed documents are managed. These documents are approved for production.

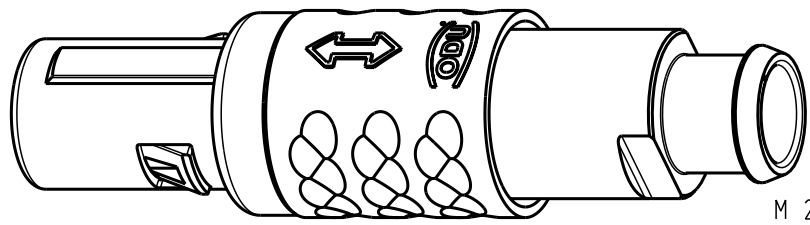
All Rights reserved, including possible patents or trademarks. Documents shall not be provided to a third party or duplicated in any form without prior written permission.

CAD: Pro/ENGINEER



Technische Daten/Technical Data:

Werkstoffe/Materials: Gehäuse/Housing:	PSU / grau / grey	KontaktØ / ContactØ:	Ø 0.9 mm
Kontakte/Contacts:	Cu-Legierung /Cu-alloy	Anschluß/Termination:	0.38 mm ² AWG 22
Isolierkörper/Insulation Body:	PEEK	Löt/Solder	
Oberflächen/Surfaces: Gehäuse/Housing		Prüfspannung/Test Voltage:	1.9 kV DC (SAE AS 13441)
Kontakte/Contacts:	gal. Au	Strombelastung/Current Load:	
Schutzart im gesteckten Zustand: IP 50 /Protection Class in mated condition		Einzelkontakte/single contacts	10 A
		4-polig / 4-pos.:	10 A
		(IEC 512-3 / VDE 0298 T4)	



M 2:1

S21M07-P04MJGO-39..	min. 2.7	max. 3.9
S21M07-P04MJGO-52..	min. 4.0	max. 5.2
S21M07-P04MJGO-65..	min. 5.3	max. 6.5
Artikelnummer Part number	KabelØ CableØ	

Maße ohne Toleranzangabe nach mittel DIN ISO 2768				Rohteil:		Rohgew.:	PE-Modell-Nr.:
2004 Tag Name				Benennung:		CAD-Nr.:	Bl.:
Bearb. 21.10. Hünig Kai				Stecker cpl.		00027540	
Gepr.				Zeichnungs Nr.:		Maßstab:	
Norm.				S21M07-P04MJGO-..7S		5:1	
 otto dunkel gmbh				Ersatz für:		Vervielf. Pause	
Änd-zust.	Änd.-Mitt	Datum	Name			Nr.:	

Mouser Electronics

Authorized Distributor

Click to View Pricing, Inventory, Delivery & Lifecycle Information:

[ODU USA:](#)

[S21M07-P04MJG0-657S](#)