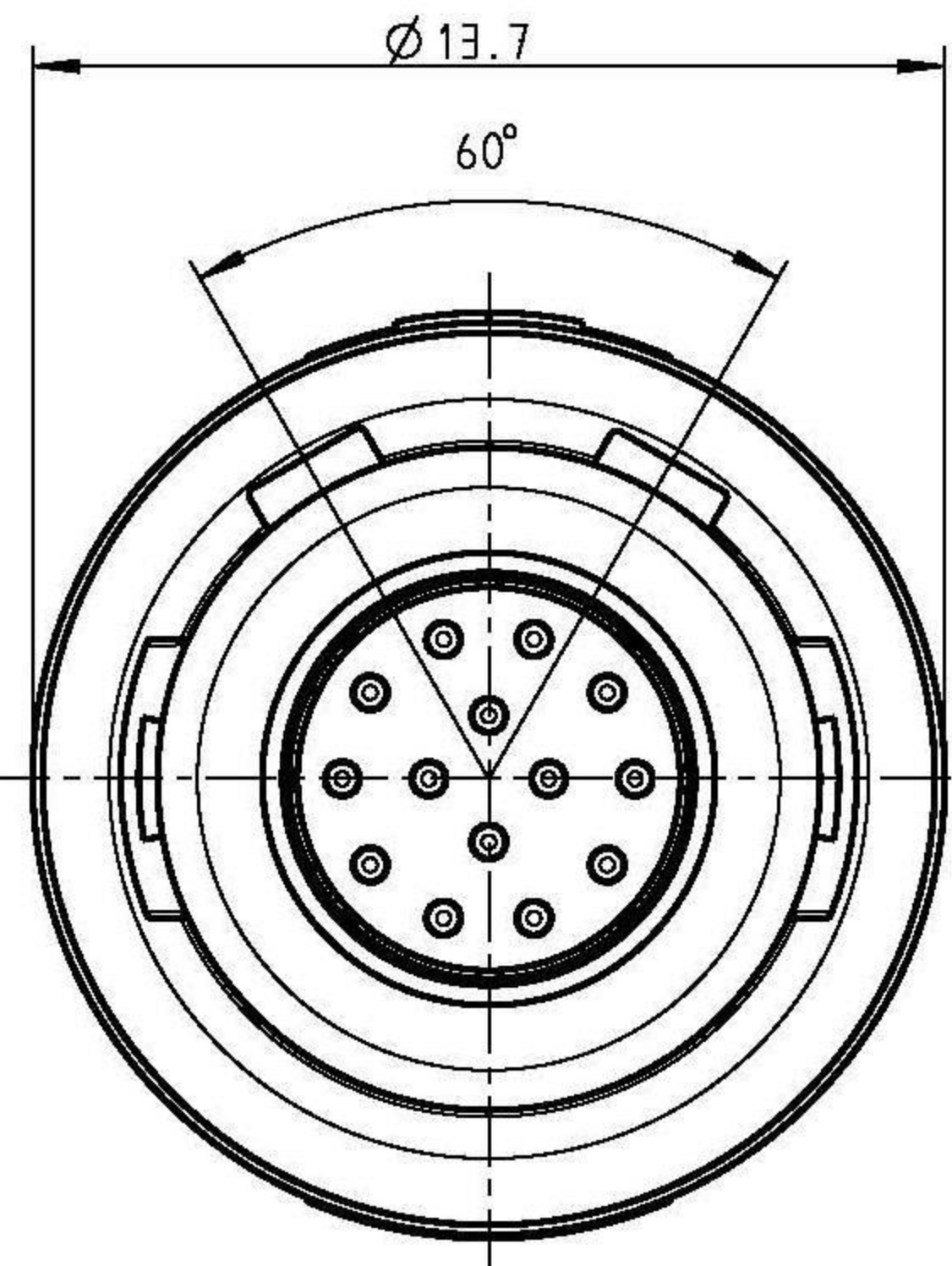
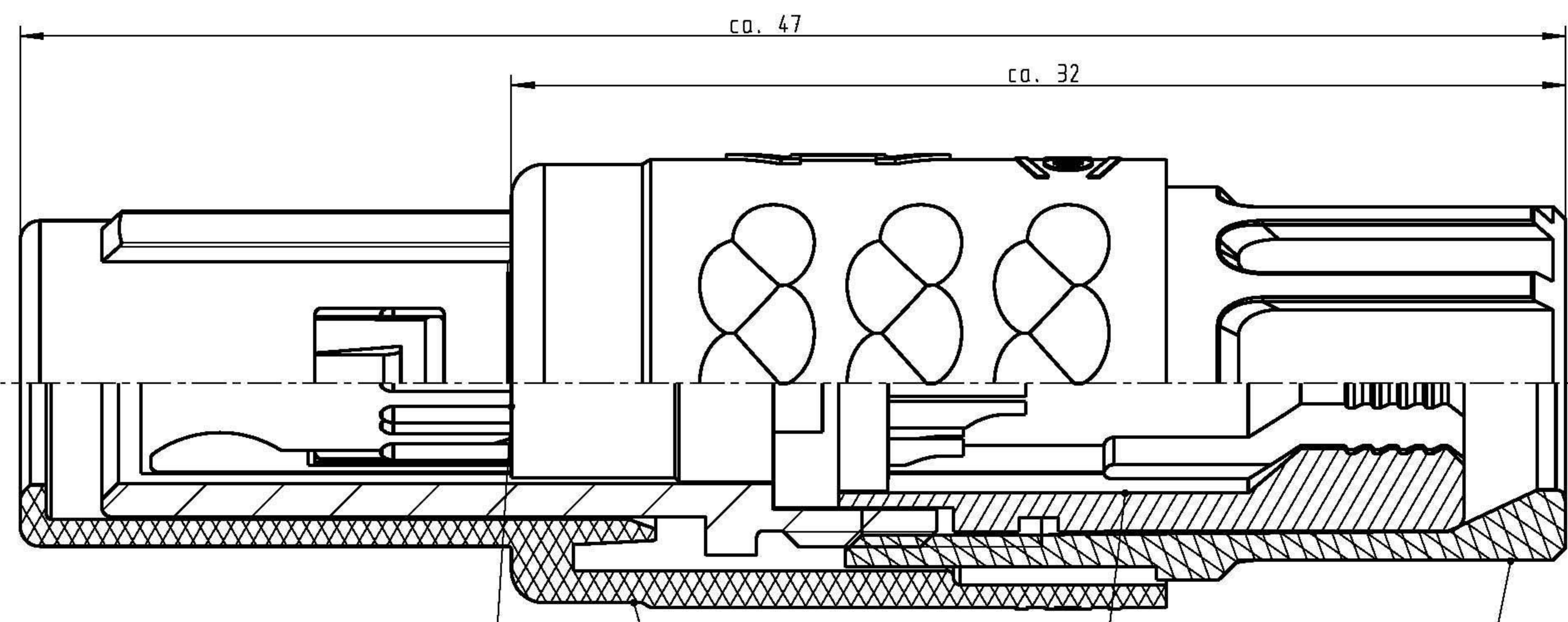


Für diese Interlegte behalten wir uns alle Rechte vor, auch für den Fall der Patenterteilung oder Gebrauchsmustererteilung. Sie darf ohne unsere vorherige schriftliche Zustimmung weder teilschrittlich noch sonstwie benutzt, nach Dritten zugänglich gemacht werden.

Nur rot gestempelte oder auf Laufr Karte gedruckte Dokumente unterliegen dem Änderungsdienst und sind zur Fertigung freigegeben. Only red stamped or on jobcard printed documents are managed. These documents are approved for production.

All rights reserved, including possible patents or trademarks. Documents shall not be provided to a third party or duplicated in any form without prior written permission.

CAD: Pro/ENGINEER



Einsatz
Insert

Steckergehäuse
Plughousing

Spannzange
(siehe Tabelle)
Cable collet
(look table)

Spannmutter
(siehe Tabelle)
Backnut
(look table)

Technische Daten/Technical Data:

Werkstoffe/Materials:
Gehäuse/Housing: PSU / grau / grey

Kontakte/Contacts:
Isolierkörper/Insulation Body: Cu-Legierung / Cu-alloy / PEEK

Oberflächen/Surfaces:
Gehäuse/Housing: gal. Au

Kontakte/Contacts: gal. Au

Schutzart im gesteckten Zustand: IP 50
/Protection Class in mated condition

KontaktØ / ContactØ: $\varnothing 0.5 \text{ mm}$
Anschluß/Termination: 0.08 mm^2
Löt/Solder: AWG 28

Prüfspannung/Test Voltage: 1.2 kV DC (SAE AS 13441)

Strambelastung/Current Load:
Einzelkontakte/Single contacts: 5 A
14-polig / 14-pos.: 2.5 A
(IEC 512-3 / VDE 0298 T4)



S11MC7-P14MCCO-39..	min. 2.7 max. 3.9	S11MC7-P14MCCO-..20	rot / red
S11MC7-P14MCCO-52..	min. 4.0 max. 5.2	S11MC7-P14MCCO-..40	gelb / yellow
S11MC7-P14MCCO-65..	min. 5.3 max. 6.5	S11MC7-P14MCCO-..50	grün / green
		S11MC7-P14MCCO-..60	blau / blue
		S11MC7-P14MCCO-..70	grau / grey
		S11MC7-P14MCCO-..80	schwarz / black
Artikelnummer Partnumber	KabelØ CableØ	Artikelnummer Partnumber	Farbe Spannmutter Colour Backnut

Maße ohne Toleranzangabe nach mittel DIN ISO 2768		Rohteil: hierzu Stückliste		Rohgew.:	PE-Modell-Nr.:
2002	Tag	Name	Benennung:	CAD-Nr.:	
Bearb.	24.05.	Braun F.	Stecker cpl.	Bl.:	
Gepr.				Maßstab:	
Norm.			Zeichnungs Nr.: S11MC7-P14MCCO-....	Vervielf. Pause	
Änd-zust.	Änd.-Mitt	Datum		Ersatz für:	Nr.:



Mouser Electronics

Authorized Distributor

Click to View Pricing, Inventory, Delivery & Lifecycle Information:

[ODU USA:](#)

[S11MC7-P14MCC0-3980](#)