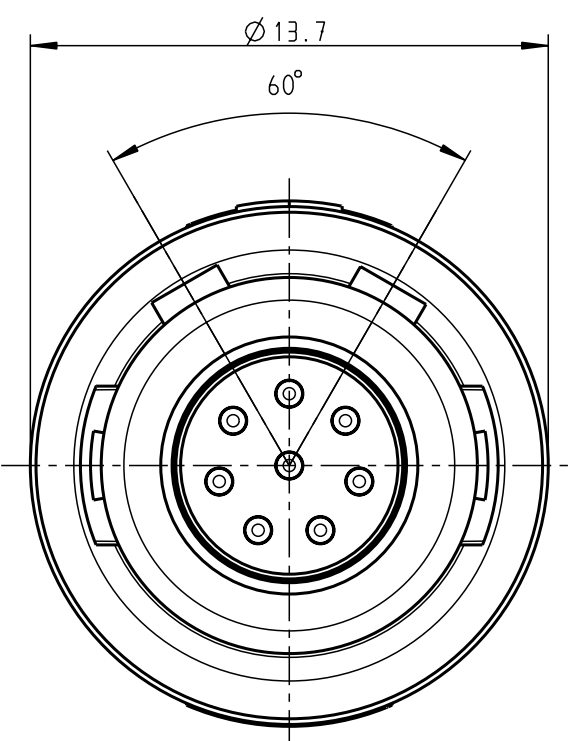
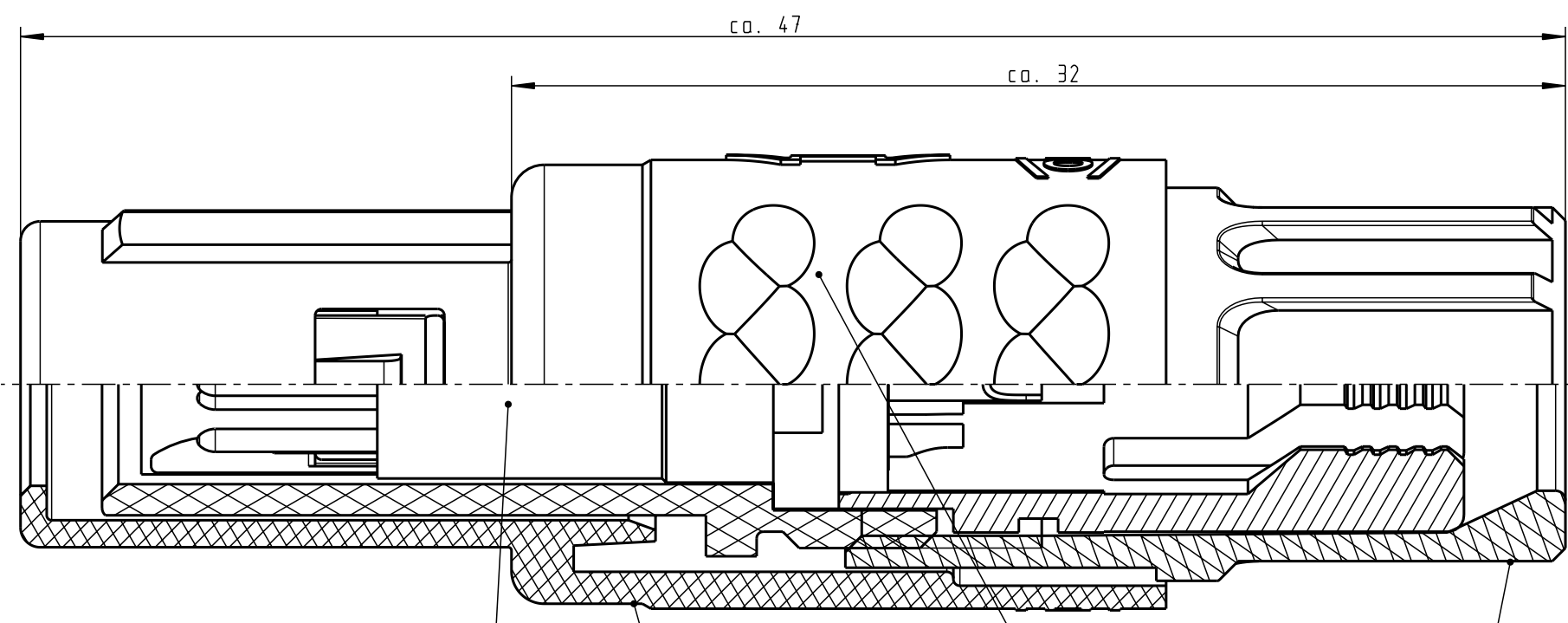


Für diese Unterlage behalten wir uns alle Rechte vor, auch für den Fall der Patentverletzung oder Gebrauchsmusterinfraktion. Sie darf ohne unsere vorherige schriftliche Zustimmung weder vervielfältigt noch sonstwie benutzt, nach Dritten zugänglich gemacht werden.

Nur rot gestempelte oder auf Laufkarte gedruckte Dokumente unterliegen dem Änderungsdienst und sind zur Fertigung freigegeben. Only red stamped or on jobcard printed documents are managed. These documents are approved for production.

All rights reserved, including possible patents or trademarks. Documents shall not be provided to a third party or duplicated in any form without prior written permission.

CAD: Pro/ENGINEER

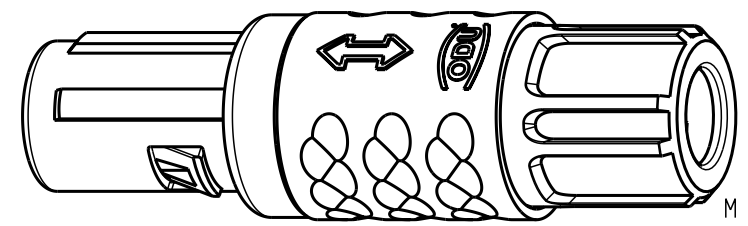


Einsatz Insert
 Steckergehäuse Plughousing
 Spannzange (siehe Tabelle) Cable collet (look table)
 Spannmutter (siehe Tabelle) Backnut (look table)

Technische Daten/Technical Data:


Werkstoffe/Materials: Gehäuse/Housing: PSU / grau / grey
 Kontakte/Contacts: Cu-Legierung /Cu-alloy
 Isolierkörper/Insulation Body: PEEK
 Oberflächen/Surfaces: Gehäuse/Housing: gal. Au
 Kontakte/Contacts: gal. Au

KontaktØ /ContactØ: Ø0.7 mm
 Anschluß/Termination: Löt/Solder 0.15 mm² AWG 26
 Prüfspannung/Test Voltage: 1.6 kV DC (SAE AS13441)
 Strombelastung/Current Load: Einzelkontakte/single contacts 7 A
 8-polig / 8-pos.: 3.85 A
 (IEC 512-3 / VDE 0298 T4)



| | | |
|---|--------------------------|----------------------------------|
| ⊙ | S11MC7-P08MFDO-..20 | rot / red |
| | S11MC7-P08MFDO-..30 | weiß / white |
| | S11MC7-P08MFDO-..40 | gelb / yellow |
| | S11MC7-P08MFDO-..50 | grün / green |
| | S11MC7-P08MFDO-..60 | blau / blue |
| | S11MC7-P08MFDO-..70 | grau / grey |
| | S11MC7-P08MFDO-..80 | schwarz / black |
| | Artikelnummer Partnumber | Farbe Spannmutter Colour Backnut |

| | | |
|--------------------------|---------------|----------|
| S11MC7-P08MFDO-39.. | min. 2.7 | max. 3.9 |
| S11MC7-P08MFDO-52.. | min. 4.0 | max. 5.2 |
| S11MC7-P08MFDO-65.. | min. 5.3 | max. 6.5 |
| Artikelnummer Partnumber | KabelØ CableØ | |

| | | | | | |
|--------------------------------------------|-------------|----------------------------|--------------|-----------------------------------------------------------------------------------------------------------|-------------------------|
| Maße ohne Toleranzangabe nach DIN ISO 2768 | | Rahteil: hierzu Stückliste | | Rohgew.: | PE-Modell-Nr.: 00020711 |
| 2004 | Tag | Name | Benennung: | CAD-Nr.: 00025360 | Bl.: 5:1 |
| Bearb. | 29.01. | C.Fischer | Stecker cpl. | Zeichnungs Nr.: S11MC7-P08MFDO-.... | Vervielf. Pause |
| Gepr. | | | | | |
| Norm. | | | Ersatz für: | | Nr. |
| And-zust. | Aend.-Mitt. | Datum | Name |  otto dunkel gmbh | |
| | | 17.03.08 | Neuberger | | |

Mouser Electronics

Authorized Distributor

Click to View Pricing, Inventory, Delivery & Lifecycle Information:

[ODU USA:](#)

[S11MC7-P08MFD0-6520](#)