

Für diese Unterlage behalten wir uns alle Rechte vor, auch für den Fall der Patentverletzung oder Gebrauchsmustereintragung. Sie darf ohne unsere vorherige schriftliche Zustimmung weder vervielfältigt noch sonstwie benutzt, nach Dritten zugänglich gemacht werden.

Nur rot gestempelte oder auf Laufkarte gedruckte Dokumente unterliegen dem Änderungsdienst und sind zur Fertigung freigegeben. Only red stamped or on jobcard printed documents are managed. These documents are approved for production.

All Rights reserved, including possible patents or trademarks. Documents shall not be provided to a third party or duplicated in any form without prior written permission.

CAD: Pro/ENGINEER

1 2 3 4 5 6 7 8

A

B

C

D

E

F

A

B

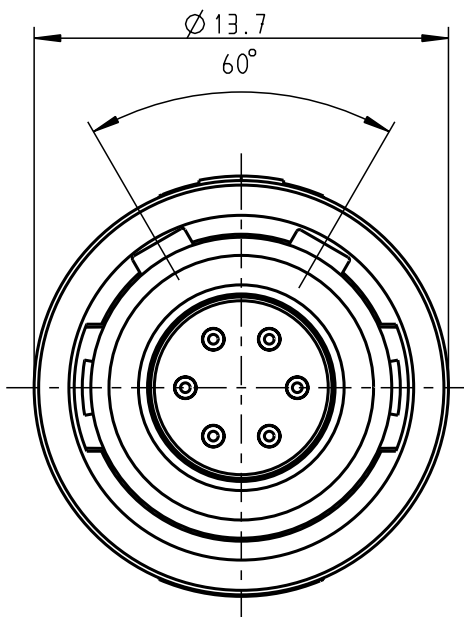
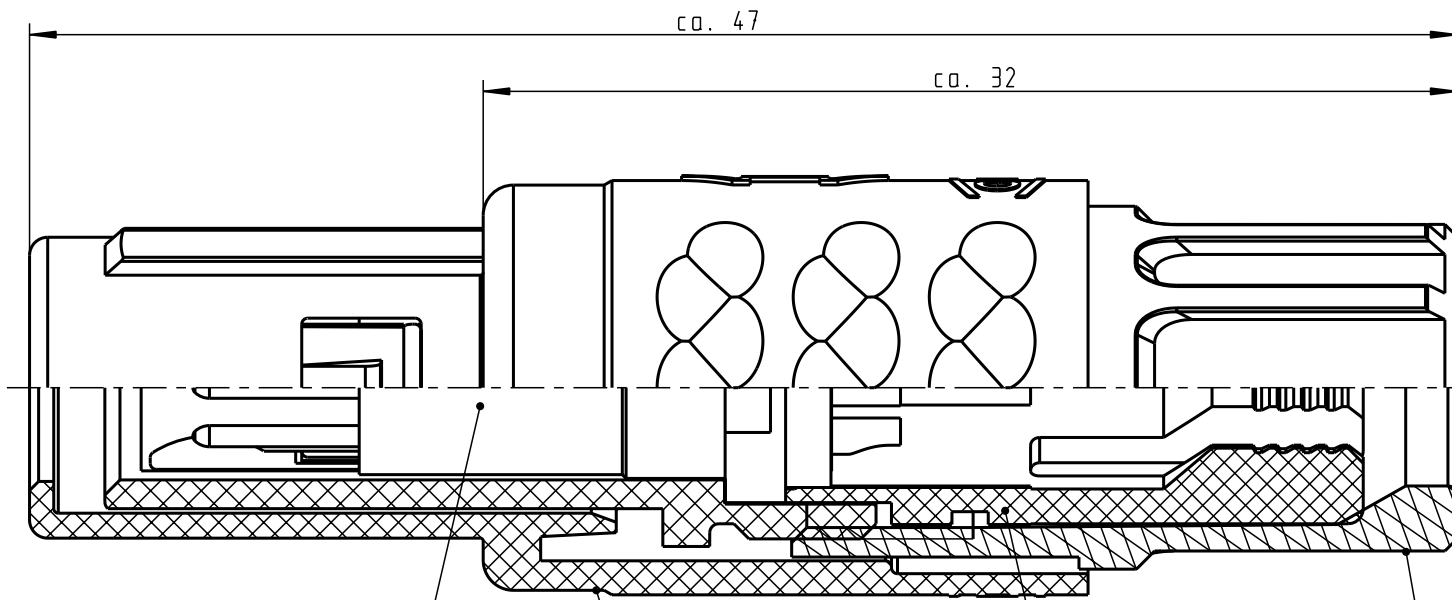
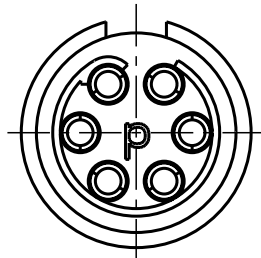
C

D

E

F

nur Einsatz dargestellt!  
view only insert!

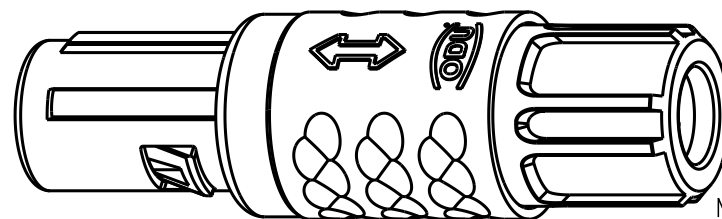


- 2 Einsatz Insert
- 1 Steckergehäuse Plughousing
- 3 Spannzange (siehe Tabelle) Cable collet (look table)
- 4 Spannmutter (siehe Tabelle) Backnut (look table)

Technische Daten/Technical Data:

Werkstoffe/Materials: PSU / grau / grey  
 Gehäuse/Housing: PSU / grau / grey  
 Kontakte/Contacts: Cu-Legierung / Cu-alloy  
 Isolierkörper/Insulation Body: PEEK  
 Oberflächen/Surfaces: gal. Au  
 Kontakte/Contacts: gal. Au  
 Schutzart im gesteckten Zustand: IP 50 / Protection Class in mated condition

KontaktØ / ContactØ: Ø 0.7 mm  
 Anschluß/Termination: 0.38mm<sup>2</sup> AWG 22  
 Löt/Solder  
 Prüfspannung/Test Voltage: 1.35 kV DC (SAE AS 13441)  
 Strombelastung/Current Load: 7 A  
 Einzelkontakte/single contacts: 4.55 A  
 6-polig / 6-pos.: (IEC 512-3 / VDE 0298 T4)



M 2:1

S11MC7-P06MFG0-__20	rot / red
S11MC7-P06MFG0-__30	weiß / white
S11MC7-P06MFG0-__40	gelb / yellow
S11MC7-P06MFG0-__50	grün / green
S11MC7-P06MFG0-__60	blau / blue
S11MC7-P06MFG0-__70	grau / grey
S11MC7-P06MFG0-__80	schwarz / black

S11MC7-P06MFG0-39__	min. 2.7	max. 3.9
S11MC7-P06MFG0-52__	min. 4.0	max. 5.2
S11MC7-P06MFG0-65__	min. 5.3	max. 6.5

Artikelnummer Partnumber	KabelØ CableØ	Artikelnummer Partnumber	Farbe Spannmutter Colour Backnut
Allgemeintoleranzen nach DIN ISO 2768-mH Tolerierung nach DIN ISO 8015		Rohgew.: PE-Modell-Nr.: 00036007	
2015 Tag Name		CAD-Nr.: 00061525 Bl.:	
Bearb. 14.09. D.Scholz		Benennung: Stecker cpl. Maßstab: 5:1	
Gepr. Norm.		Zeichnungs-Nr.: S11MC7-P06MFG0-____	
And-zust. Aend.-Mitt. Datum Name		Ersatz für: Nr.:	



# Mouser Electronics

Authorized Distributor

Click to View Pricing, Inventory, Delivery & Lifecycle Information:

[ODU USA:](#)

[S11MC7-P06MFG0-5260](#)