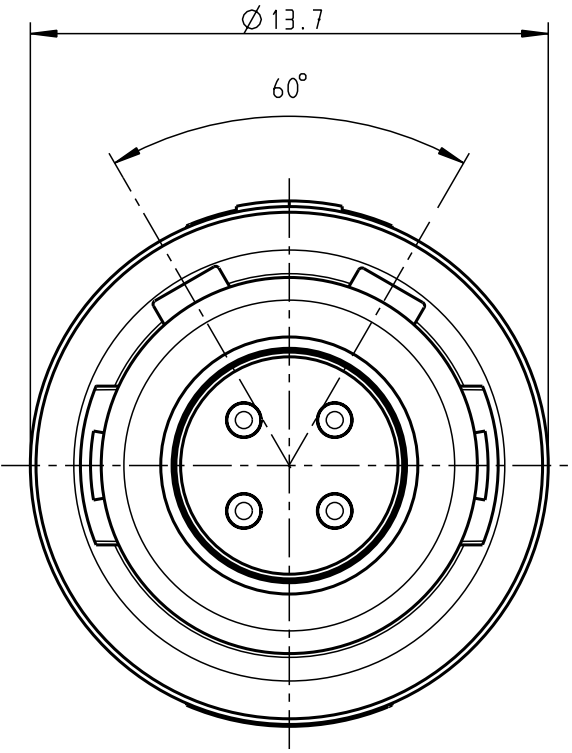
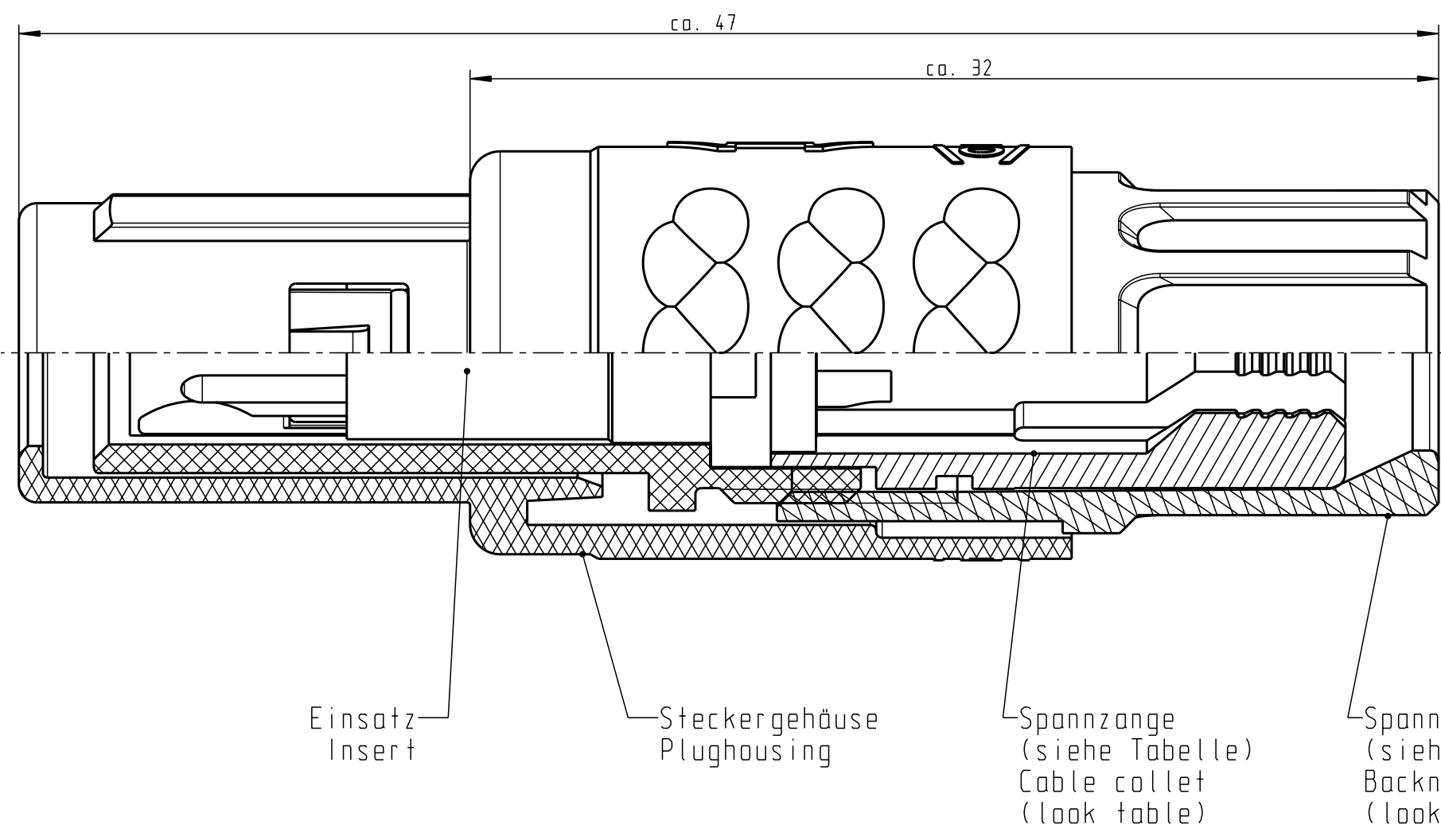


Für diese Unterlage behalten wir uns alle Rechte vor, auch für den Fall der Patentierung oder Gebrauchsmusteranmeldung. Sie darf ohne unsere vorherige schriftliche Zustimmung weder vervielfältigt noch sonstwie benutzt, noch Drucken zugänglich gemacht werden.

Nur rot gestempelte oder auf Laufr Karte gedruckte Dokumente unterliegen dem Änderungsdienst und sind zur Fertigung freigegeben. Only red stamped or on jobcard printed documents are managed. These documents are approved for production.

All Rights reserved, including possible patents or trademarks. Documents shall not be provided to a third party or duplicated in any form without prior written permission.

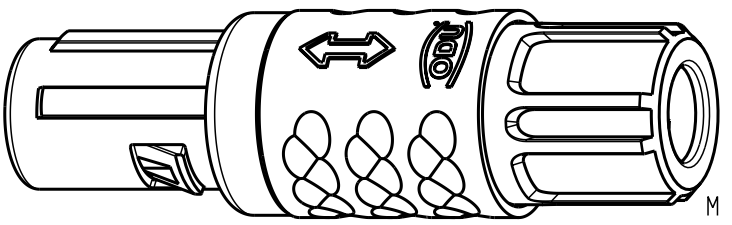
CAD: Pro/ENGINEER



Technische Daten/Technical Data:


Werkstoffe/Materials: Gehäuse/Housing: PSU / grau / grey
 Kontakte/Contacts: Cu-Legierung /Cu-alloy
 Isolierkörper/Insulation Body: PEEK
 Oberflächen/Surfaces: Gehäuse/Housing: gal. Au
 Schutzart im gesteckten Zustand: IP 50 /Protection Class in mated condition

KontaktØ /ContactØ: Ø 0.9 mm
 Anschluß/Termination: 0.38 mm² AWG 22
 Prüfspannung/Test Voltage: 1.9 kV DC (SAE AS 13441)
 Strombelastung/Current Load: Einzelkontakte/single contacts: 10 A
 4-polig / 4-pos.: 10 A (IEC 512-3 / VDE 0298 T4)



S11MC7-P04MJGO-..20	rot / red
S11MC7-P04MJGO-..30	weiß / white
S11MC7-P04MJGO-..40	gelb / yellow
S11MC7-P04MJGO-..50	grün / green
S11MC7-P04MJGO-..60	blau / blue
S11MC7-P04MJGO-..70	grau / grey
S11MC7-P04MJGO-..80	schwarz / black

Artikelnummer Partnumber	KabelØ CableØ	Artikelnummer Partnumber	Farbe Spannmutter Colour Backnut
S11MC7-P04MJGO-39..	min. 2.7 max. 3.9	S11MC7-P04MJGO-..60	blau / blue
S11MC7-P04MJGO-52..	min. 4.0 max. 5.2	S11MC7-P04MJGO-..70	grau / grey
S11MC7-P04MJGO-65..	min. 5.3 max. 6.5	S11MC7-P04MJGO-..80	schwarz / black

Maße ohne Toleranzangabe nach mittel DIN ISO 2768		Rohteil: hierzu Stückliste		Rohgew.:	PE-Modell-Nr.: 00020321
2004 Tag Name		Benennung: Stecker cpl.		CAD-Nr.: 00025299 Bl.:	
Bearb. 28.01. C.Fischer		Maßstab: 5:1		Vervielf. Pause	
Gepr.		Zeichnungs Nr.: S11MC7-P04MJGO-....		Nr.:	
Norm.		Ersatz für:			
Änd-zust.	Änd.-Mitt	Datum	Name	 otto dunkel gmbh	

Mouser Electronics

Authorized Distributor

Click to View Pricing, Inventory, Delivery & Lifecycle Information:

[ODU USA:](#)

[S11MC7-P04MJG0-3920](#)