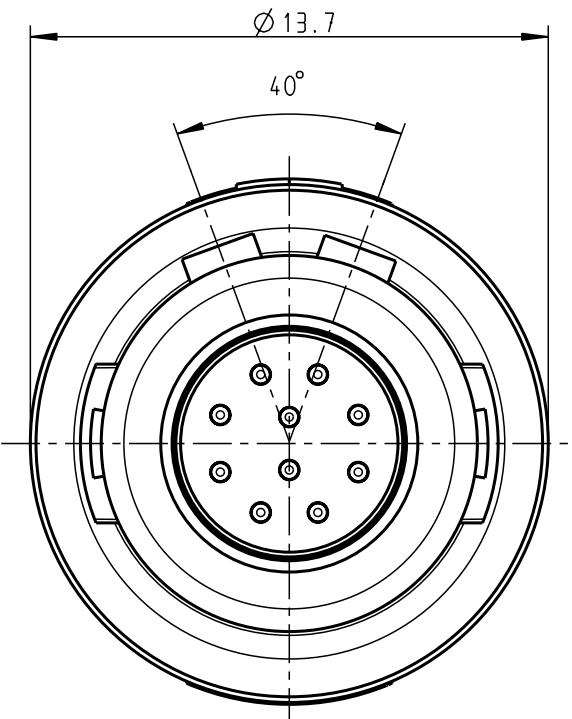
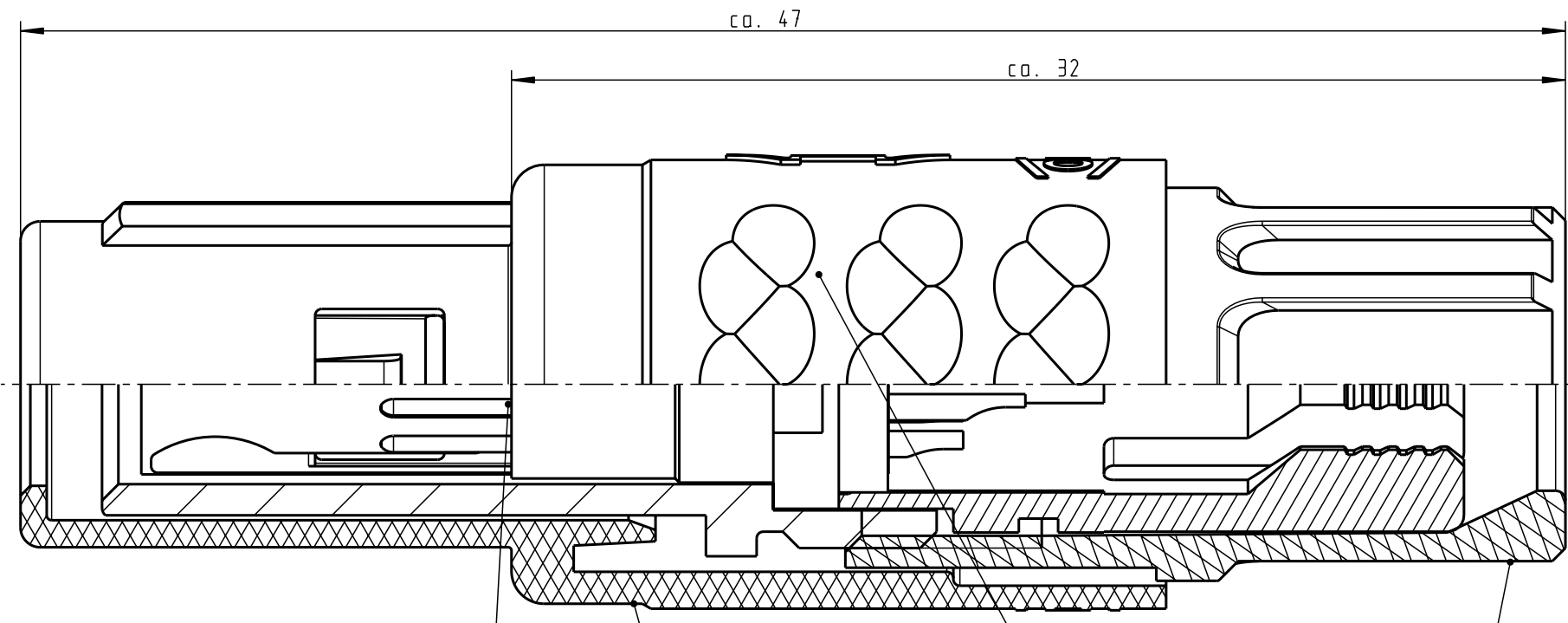


Für diese Unterlage behalten wir uns alle Rechte vor, auch für den Fall der Patentverletzung oder Gebrauchsmusterinfraktion. Sie darf ohne unsere vorherige schriftliche Zustimmung weder vervielfältigt noch sonstwie benutzt, nach Dritten zugänglich gemacht werden.

Nur rot gestempelte oder auf Laufkarte gedruckte Dokumente unterliegen dem Änderungsdienst und sind zur Fertigung freigegeben. Only red stamped or on jobcard printed documents are managed. These documents are approved for production.

All Rights reserved, including possible patents or trademarks. Documents shall not be provided to a third party or duplicated in any form without prior written permission.

CAD: Pro/ENGINEER



Einsatz
Insert

Steckergehäuse
Plughousing

Spannzange
(siehe Tabelle)
Cable collet
(look table)

Spannmutter
(siehe Tabelle)
Backnut
(look table)

Technische Daten/Technical Data:

Werkstoffe/Materials:
Gehäuse/Housing: PSU / grau / grey

Kontakte/Contacts:
Cu-Legierung / Cu-alloy

Isolierkörper/Insulation Body: PEEK

Oberflächen/Surfaces:
Gehäuse/Housing gal. Au

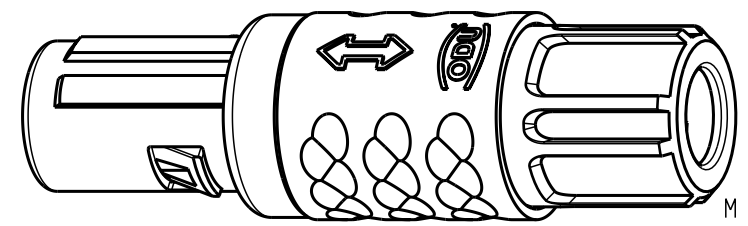
Kontakte/Contacts: gal. Au

Schutzart im gesteckten Zustand: IP 50
/Protection Class in mated condition

KontaktØ / ContactØ: Ø 0.5 mm
Anschluß/Termination: 0.08mm² AWG 28
Löt/Solder

Prüfspannung/Test Voltage: 1.35 kV dc (SAE AS 13441)

Strombelastung/Current Load:
Einzelkontakte/single contacts: 5 A
10-polig / 10-pos.: 2.75 A
(IEC 512-3 / VDE 0298 T4)



	S11MA7-P10MCCO-..20	rot / red		
	S11MA7-P10MCCO-..30	weiß / white		
	S11MA7-P10MCCO-..40	gelb / yellow		
	S11MA7-P10MCCO-..50	grün / green		
	S11MA7-P10MCCO-..60	blau / blue		
	S11MA7-P10MCCO-..70	grau / grey		
	S11MA7-P10MCCO-..80	schwarz / black		
	Artikelnummer Partnumber	KabelØ CableØ	Artikelnummer Partnumber	Farbe Spannmutter Colour Backnut

Maße ohne Toleranzangabe nach DIN ISO 2768		Rahteil: hierzu Stückliste		Rohgew.:	PE-Modell-Nr.:
2002 Tag Name		Benennung: Stecker cpl.		CAD-Nr.: 00021409	Bl.:
Bearb. 07.10. Gepr. Norm.		Braun F.		Maßstab: 5:1	
a ----- 19.03.08 Neuberger		Zeichnungs Nr.: S11MA7-P10MCCO-....		Vervielf. Pause	
And-zust.	Aend.-Mitt.	Datum	Name	Ersatz für: Nr.	



Mouser Electronics

Authorized Distributor

Click to View Pricing, Inventory, Delivery & Lifecycle Information:

[ODU USA:](#)

[S11MA7-P10MCC0-6520](#)