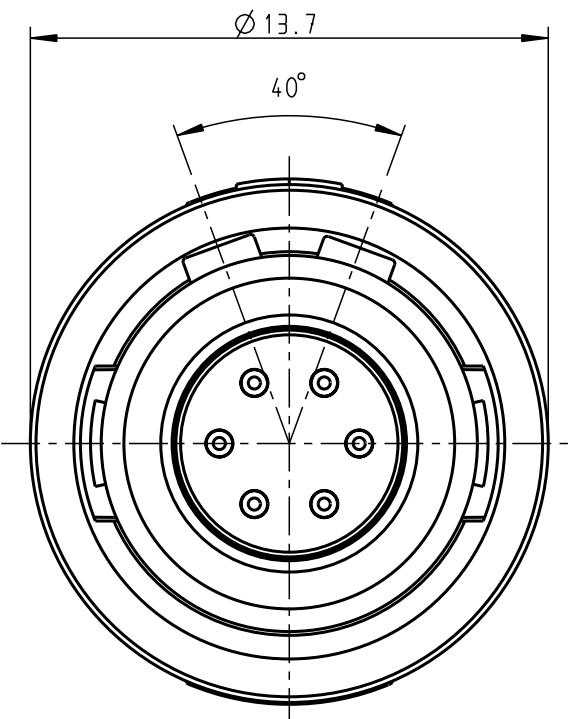
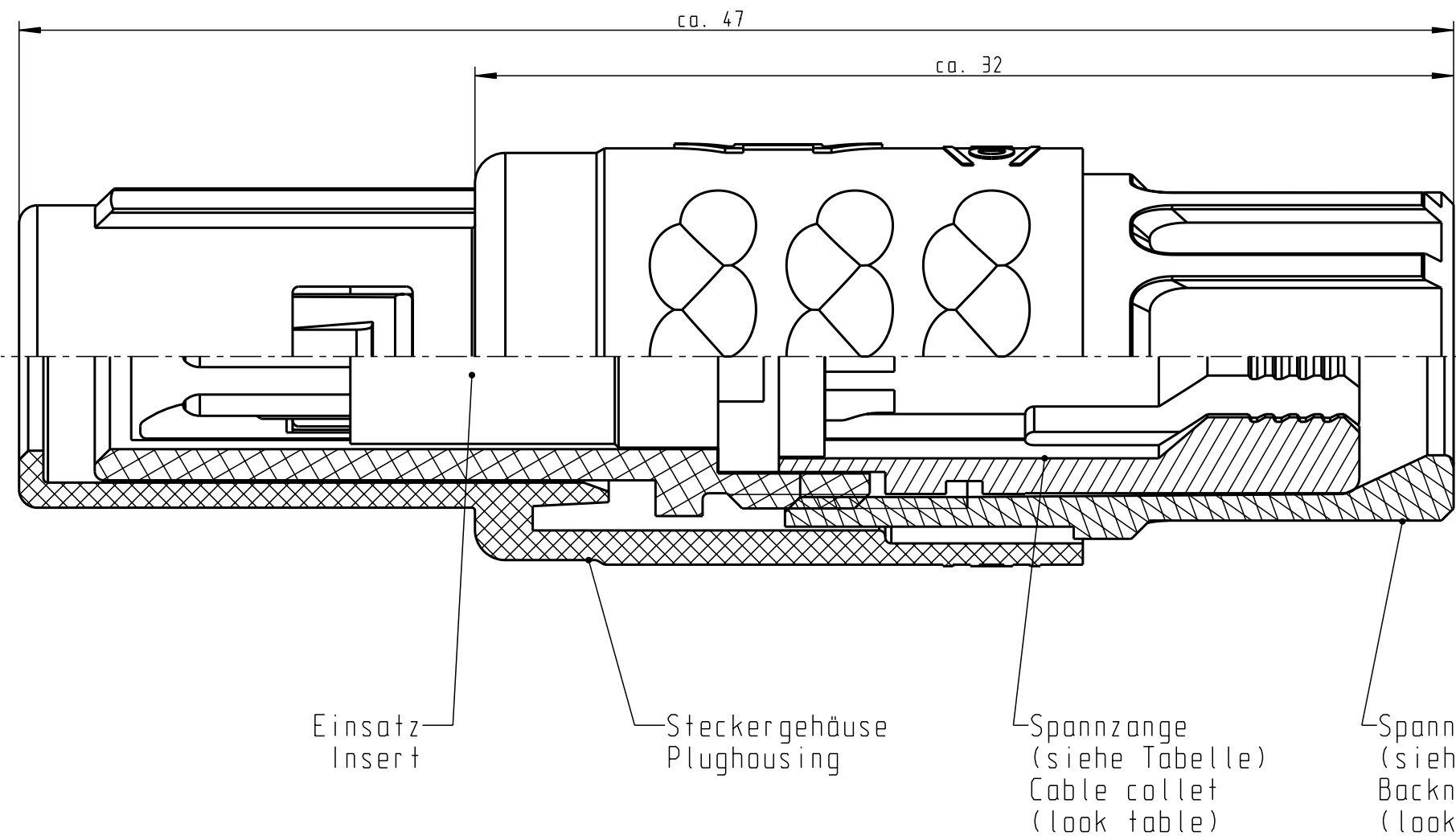


Für diese Unterlage behalten wir uns alle Rechte vor, auch für den Fall der Patentierung oder Gebrauchsmusteranmeldung. Sie darf ohne unsere vorherige schriftliche Zustimmung weder vervielfältigt noch sonstwie benutzt, noch Drucken zugänglich gemacht werden.

Nur rot gestempelte oder auf Laufr Karte gedruckte Dokumente unterliegen dem Änderungsdienst und sind zur Fertigung freigegeben. Only red stamped or on jobcard printed documents are managed. These documents are approved for production.

All Rights reserved, including possible patents or trademarks. Documents shall not be provided to a third party or duplicated in any form without prior written permission.

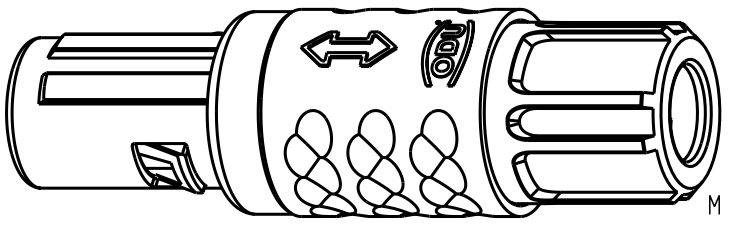
CAD: Pro/ENGINEER



Technische Daten/Technical Data:

Werkstoffe/Materials: Gehäuse/Housing: PSU / grau / grey  
 Kontakte/Contacts: Cu-Legierung /Cu-alloy  
 Isolierkörper/Insulation Body: PEEK  
 Oberflächen/Surfaces: Gehäuse/Housing: gal. Au  
 Schutzart im gesteckten Zustand: IP 50 /Protection Class in mated condition

KontaktØ /ContactØ: Ø 0.7 mm  
 Anschluß/Termination: 0.15 mm<sup>2</sup> AWG 26  
 Prüfspannung/Test Voltage: 1.6 kV DC (SAE AD 13441)  
 Strombelastung/Current Load: Einzelkontakte/single contacts: 7 A  
 6-polig / 6-pos.: 4.55 A (IEC 512-3 / VDE 0298 T4)



S11MA7-P06MFD0-..20	rot / red
S11MA7-P06MFD0-..40	gelb / yellow
S11MA7-P06MFD0-..50	grün / green
S11MA7-P06MFD0-..60	blau / blue
S11MA7-P06MFD0-..70	grau / grey
S11MA7-P06MFD0-..80	schwarz / black

Artikelnummer Partnumber	KabelØ CableØ	Artikelnummer Partnumber	Farbe Spannmutter Colour Backnut
S11MA7-P06MFD0-39..	min. 2.7 max. 3.9	S11MA7-P06MFD0-..60	blau / blue
S11MA7-P06MFD0-52..	min. 4.0 max. 5.2	S11MA7-P06MFD0-..70	grau / grey
S11MA7-P06MFD0-65..	min. 5.3 max. 6.5	S11MA7-P06MFD0-..80	schwarz / black

Maße ohne Toleranzangabe nach mittel DIN ISO 2768		Rohteil: hierzu Stückliste		Rohgew.:	PE-Modell-Nr.: 00020285
2003 Tag Name		Benennung: Stecker cpl.		CAD-Nr.: 00022328 Bl.:	
Bearb. 31.01. Braun F.		Zeichnungs Nr.: S11MA7-P06MFD0-....		Maßstab: 5:1	
Gepr.		Ersatz für:		Vervielf. Pause	
Norm.		otto dunkel gmbh		Nr.:	
Änd-zust.	Änd.-Mitt	Datum	Name		

# Mouser Electronics

Authorized Distributor

Click to View Pricing, Inventory, Delivery & Lifecycle Information:

[ODU USA:](#)

[S11MA7-P06MFD0-6520](#)