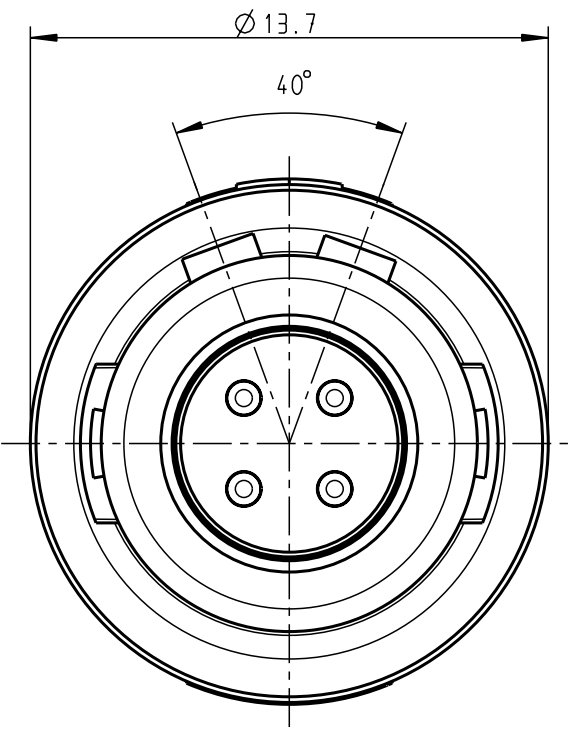
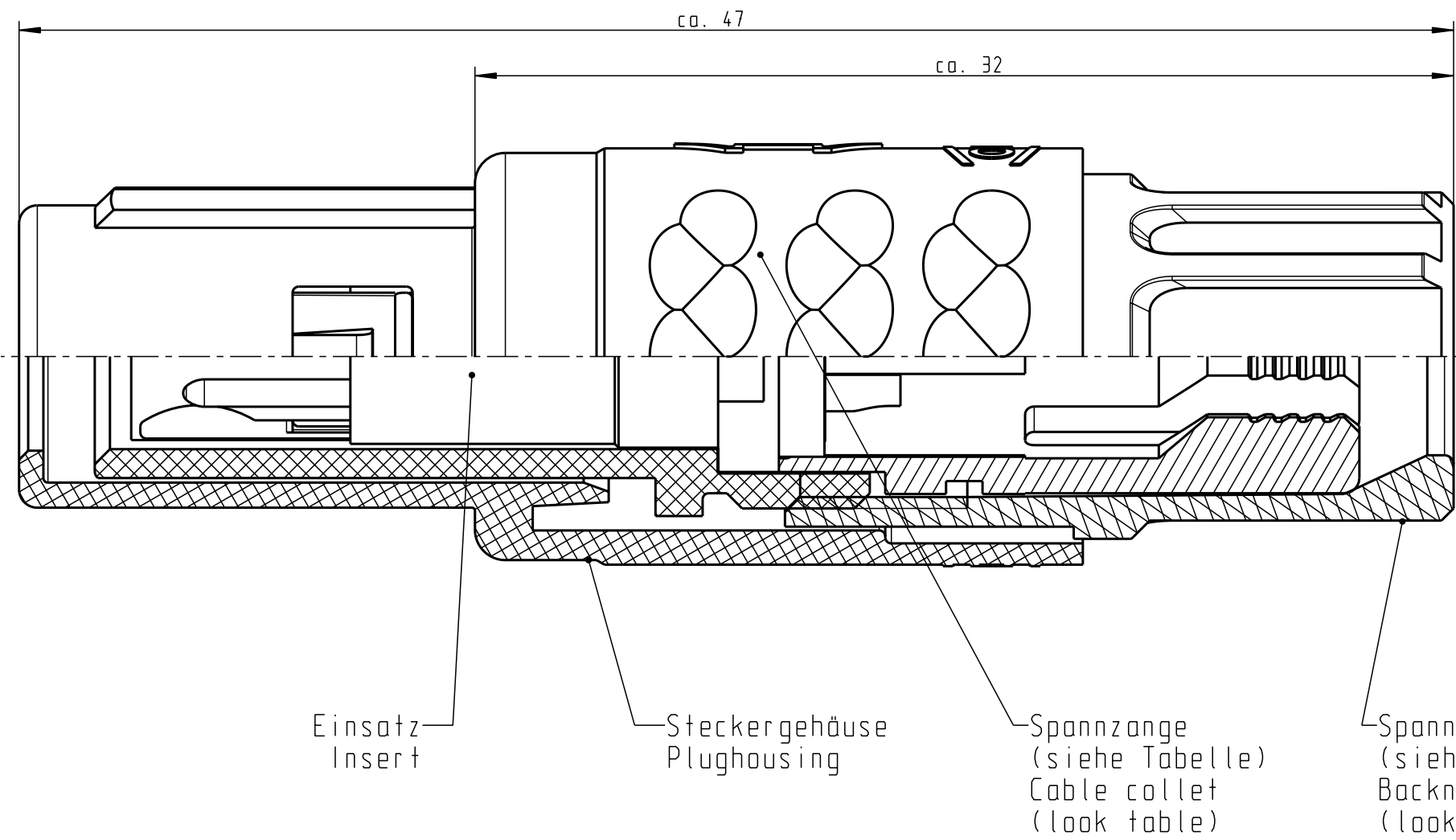


Für diese Unterlage behalten wir uns alle Rechte vor, auch für den Fall der Patentverletzung oder Gebrauchsmusterinfraktion. Sie darf ohne unsere vorherige schriftliche Zustimmung weder vervielfältigt noch sonstwie benutzt, nach Dritten zugänglich gemacht werden.

Nur rot gestempelte oder auf Laufkarte gedruckte Dokumente unterliegen dem Änderungsdienst und sind zur Fertigung freigegeben. Only red stamped or on jobcard printed documents are managed. These documents are approved for production.

All Rights reserved, including possible patents or trademarks. Documents shall not be provided to a third party or duplicated in any form without prior written permission.

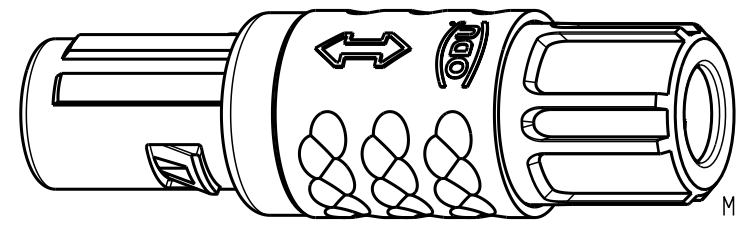
CAD: Pro/ENGINEER




**Technische Daten/Technical Data:**

**Werkstoffe/Materials:** Gehäuse/Housing: PSU / grau / grey  
**Kontakte/Contacts:** Cu-Legierung /Cu-alloy  
**Isolierkörper/Insulation Body:** PEEK  
**Oberflächen/Surfaces:** Gehäuse/Housing: gal. Au  
**Schutzart im gesteckten Zustand: IP 50 /Protection Class in mated condition**

**KontaktØ /ContactØ:** Ø 0.9 mm  
**Anschluß/Termination:** Löt/Solder: 0.38 mm<sup>2</sup> AWG 22  
**Prüfspannung/Test Voltage:** 1.9 kV DC (SAE AS 13441)  
**Strombelastung/Current Load:** Einzelkontakte/single contacts: 10 A  
**4-polig / 4-pos.:** (IEC 512-3 / VDE 0298 T4): 10 A



S11MA7-P04MJGO-..20	rot / red		
S11MA7-P04MJGO-..30	weiß / white		
S11MA7-P04MJGO-..40	gelb / yellow		
S11MA7-P04MJGO-..50	grün / green		
S11MA7-P04MJGO-..60	blau / blue		
S11MA7-P04MJGO-..70	grau / grey		
S11MA7-P04MJGO-..80	schwarz / black		
Artikelnummer Partnumber	KabelØ CableØ	Artikelnummer Partnumber	Farbe Spannmutter Colour Backnut

Maße ohne Toleranzangabe nach mittel DIN ISO 2768		Rahteil: hierzu Stückliste		Rohgew.:	PE-Modell-Nr.: 00020321
2003	Tag	Name	Benennung:	CAD-Nr.: 00022432 Bl.:	
Bearb.	10.02.	Braun F.	Stecker cpl.	Maßstab: 5:1	
Gepr.				Zeichnungs Nr.: S11MA7-P04MJGO-....	Vervielf. Pause
Norm.			Ersatz für:	Nr.:	
And-zust.	Aend.-Mitt.	Datum	Name	 otto dunkel gmbh	
		28.02.08	Neuberger		

# Mouser Electronics

Authorized Distributor

Click to View Pricing, Inventory, Delivery & Lifecycle Information:

[ODU USA:](#)

[S11MA7-P04MJG0-5270](#)