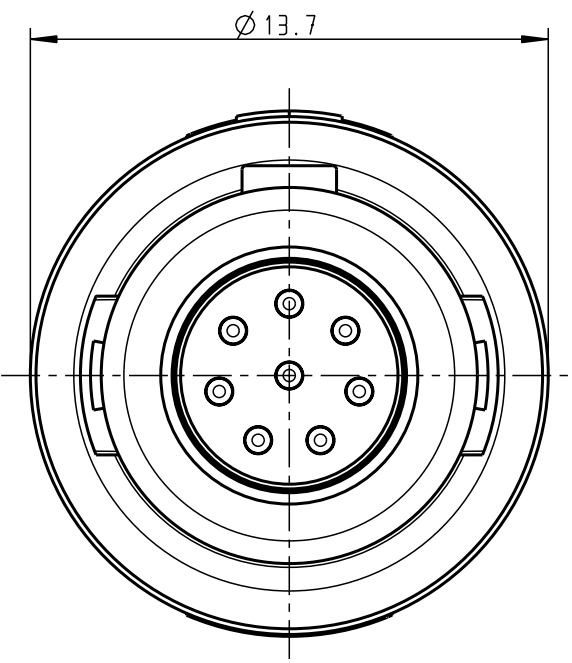
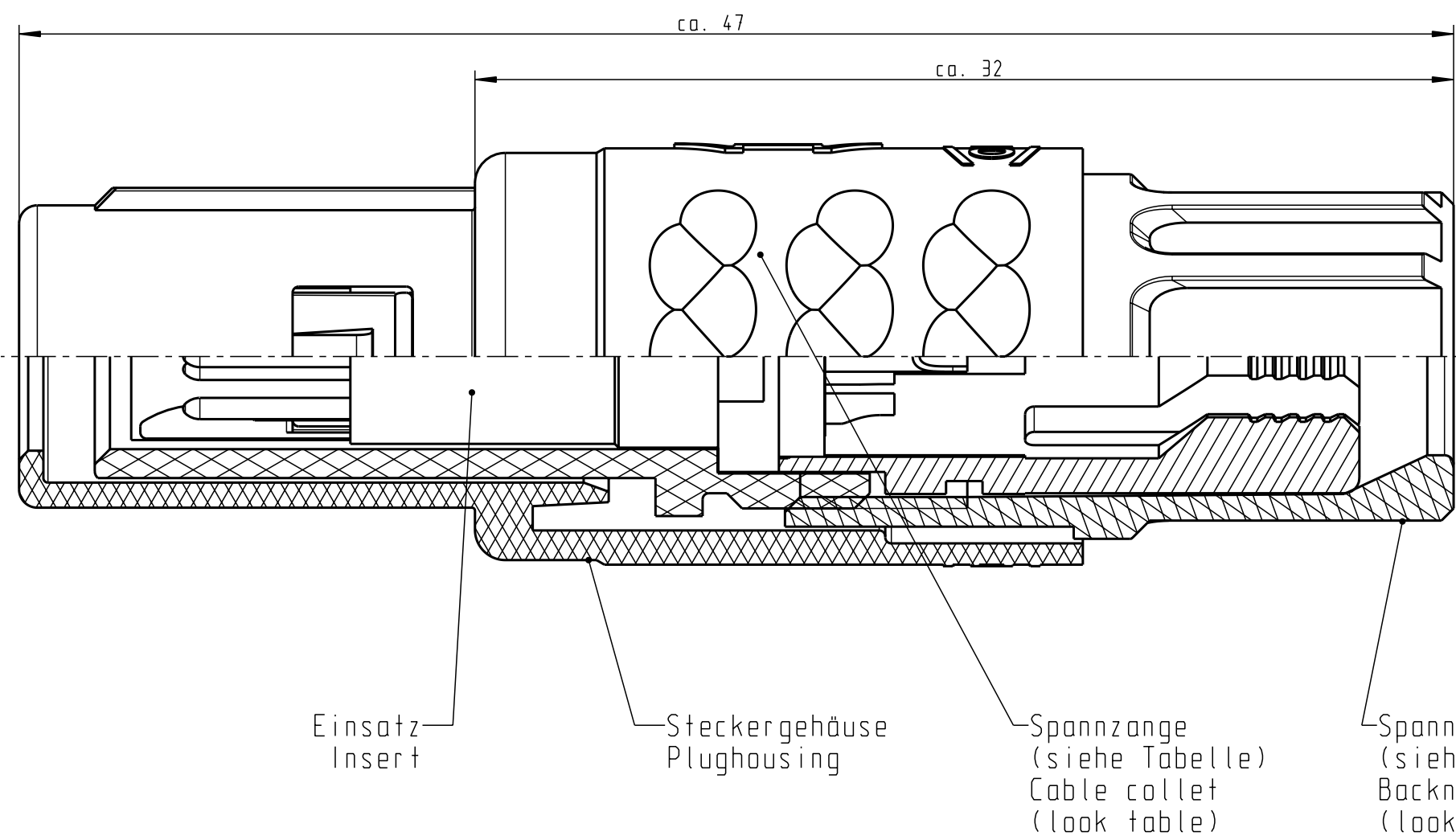


Für diese Unterlage behalten wir uns alle Rechte vor, auch für den Fall der Patentverletzung oder Gebrauchsmusterinfraktion. Sie darf ohne unsere vorherige schriftliche Zustimmung weder vervielfältigt noch sonstwie benutzt, nach Dritten zugänglich gemacht werden.

Nur rot gestempelte oder auf Laufkarte gedruckte Dokumente unterliegen dem Änderungsdienst und sind zur Fertigung freigegeben. Only red stamped or on jobcard printed documents are managed. These documents are approved for production.

All rights reserved, including possible patents or trademarks. Documents shall not be provided to a third party or duplicated in any form without prior written permission.

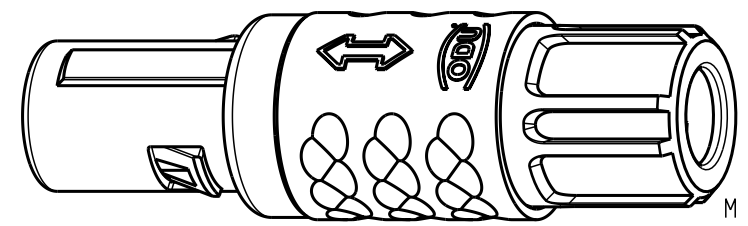
CAD: Pro/ENGINEER



Technische Daten/Technical Data:

Werkstoffe/Materials:
 Gehäuse/Housing: PSU / grau / grey
Kontakte/Contacts: Cu-Legierung / Cu-alloy
Isolierkörper/Insulation Body: PEEK
Oberflächen/Surfaces: Gehäuse/Housing gal. Au
Kontakte/Contacts: gal. Au
Schutzart im gesteckten Zustand: IP 50 / Protection Class in mated condition

KontaktØ / ContactØ: Ø 0.7 mm
Anschluß/Termination: Löt/Solder 0.15 mm² AWG 26
Prüfspannung/Test Voltage: 1.6 kV DC (SAE AS13441)
Strombelastung/Current Load: Einzelkontakte/single contacts 7 A
 8-polig / 8-pos.: 3.85 A (IEC 512-3 / VDE 0298 T4)



S11M07-P08MFDO-..20	rot / red
S11M07-P08MFDO-..30	weiß / white
S11M07-P08MFDO-..40	gelb / yellow
S11M07-P08MFDO-..50	grün / green
S11M07-P08MFDO-..60	blau / blue
S11M07-P08MFDO-..70	grau / grey
S11M07-P08MFDO-..80	schwarz / black

Artikelnummer Partnumber	KabelØ CableØ	Artikelnummer Partnumber	Farbe Spannmutter Colour Backnut
S11M07-P08MFDO-39..	min. 2.7 max. 3.9	S11M07-P08MFDO-..60	blau / blue
S11M07-P08MFDO-52..	min. 4.0 max. 5.2	S11M07-P08MFDO-..70	grau / grey
S11M07-P08MFDO-65..	min. 5.3 max. 6.5	S11M07-P08MFDO-..80	schwarz / black

Maße ohne Toleranzangabe nach DIN ISO 2768		Rohteil:		Rohgew.:	PE-Modell-Nr.:
2002	Tag	Name	Benennung:	CAD-Nr.:	Bl.:
Bearb. 08.07.		Braun F.	Stecker cpl.	00020711	Maßstab: 5:1
Gepr.					
Norm.			Zeichnungs Nr.:	S11M07-P08MFDO-....	Vervielf. Pause
And-zust.	Aend.-Mitt.	Datum	Name	Ersatz für:	Nr.



Mouser Electronics

Authorized Distributor

Click to View Pricing, Inventory, Delivery & Lifecycle Information:

[ODU USA:](#)

[S11M07-P08MFD0-5280](#)