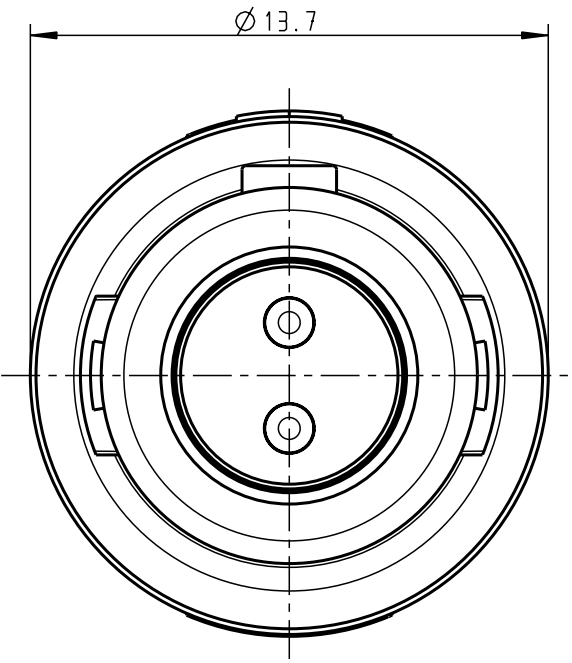
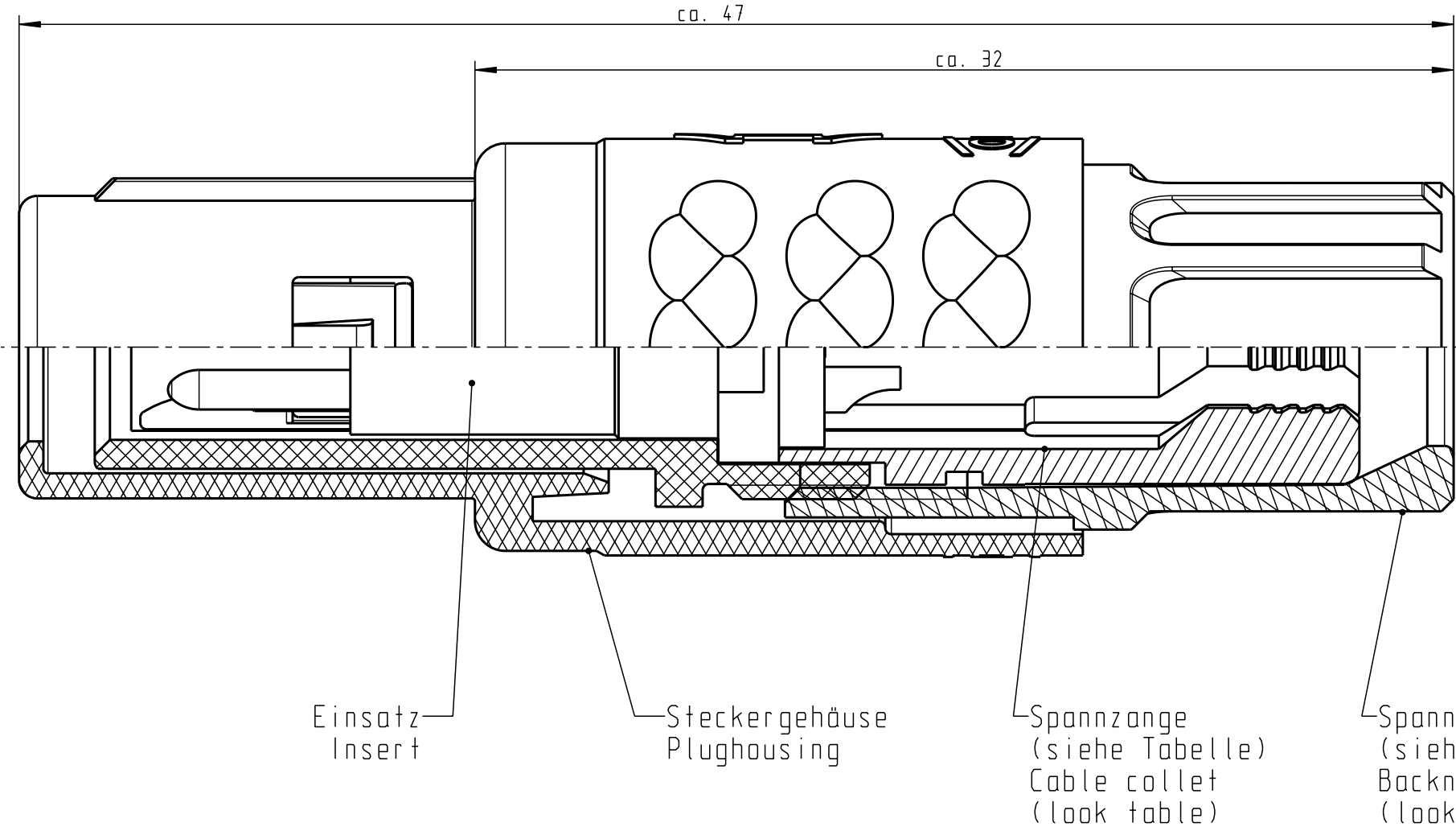


Für diese Unterlage behalten wir uns alle Rechte vor, auch für den Fall der Patentierung oder Gebrauchsmustereintragung. Sie darf ohne unsere vorherige schriftliche Zustimmung weder vervielfältigt noch sonstwie benutzt, noch Drillen zugänglich gemacht werden.

Nur rot gestempelte oder auf Laufr Karte gedruckte Dokumente unterliegen dem Änderungsdienst und sind zur Fertigung freigegeben. Only red stamped or on jobcard printed documents are managed. These documents are approved for production.

All Rights reserved, including possible patents or trademarks. Documents shall not be provided to a third party or duplicated in any form without prior written permission.

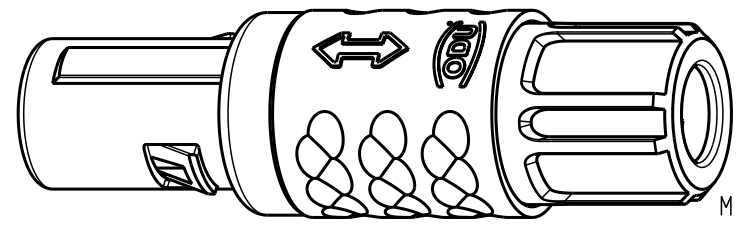
CAD: Pro/ENGINEER



Technische Daten/Technical Data:

Werkstoffe/Materials: Gehäuse/Housing: PSU / grau / grey  
 Kontakte/Contacts: Cu-Legierung /Cu-alloy  
 Isolierkörper/Insulation Body: PEEK  
 Oberflächen/Surfaces: Gehäuse/Housing: gal. Au  
 Kontakte/Contacts: gal. Au  
 Schutzart im gesteckten Zustand: IP 50 /Protection Class in mated condition

KontaktØ /ContactØ: Ø 1.3 mm  
 Anschluß/Termination: 0.5mm<sup>2</sup> AWG 20  
 Löt/Solder  
 Prüfspannung/Test Voltage: 1.9 kV DC (SAE AS 13441)  
 Strombelastung/Current Load: Einzelkontakte/single contacts 14 A  
 2-polig / 2-pos.: 14 A  
 (IEC 512-3 / VDE 0298 T4)



M 2:1

S11M07-P02MPhO-.20	rot / red
S11M07-P02MPhO-.30	weiß / white
S11M07-P02MPhO-.40	gelb / yellow
S11M07-P02MPhO-.50	grün / green
S11M07-P02MPhO-.60	blau / blue
S11M07-P02MPhO-.70	grau / grey
S11M07-P02MPhO-.80	schwarz / black
Artikelnummer Partnumber	Farbe Spannmutter Colour Backnut

S11M07-P02MPhO-39..	min. 2.7	max. 3.9
S11M07-P02MPhO-52..	min. 4.0	max. 5.2
S11M07-P02MPhO-65..	min. 5.3	max. 6.5
Artikelnummer Partnumber	KabelØ CableØ	

Maße ohne Toleranzangabe nach DIN ISO 2768		Rohteil:		Rohgew.:	PE-Modell-Nr.:
2002 Tag		Name		CAD-Nr.:	Bl.:
Bearb. 21.05.		Braun F.		00020268	
Gepr.				Benennung: Stecker cpl.	
Norm.				Maßstab: 5:1	
Änd-zust.		Datum		Zeichnungs Nr.: S11M07-P02MPhO-....	
Aend.-Mitt		Name		Vervielf. Pause	
02.11.04		Hänig Kai		Ersatz für:	
				Nr.:	



# Mouser Electronics

Authorized Distributor

Click to View Pricing, Inventory, Delivery & Lifecycle Information:

[ODU USA:](#)

[S11M07-P02MPH0-5280](#)