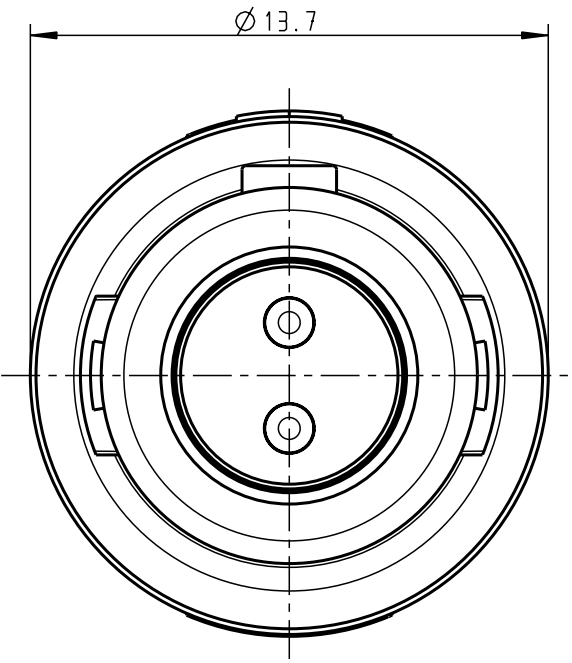
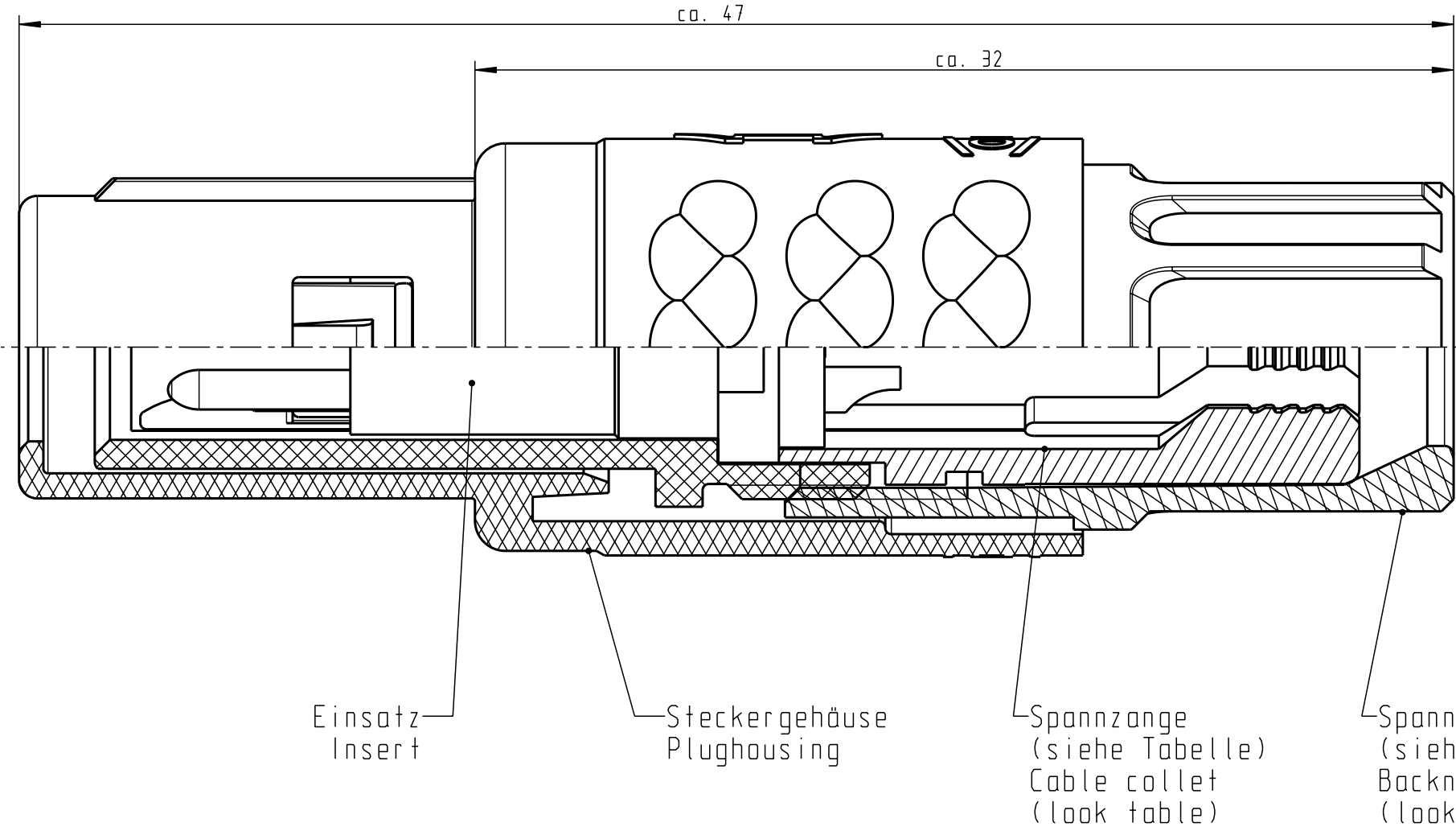


Für diese Unterlage behalten wir uns alle Rechte vor, auch für den Fall der Patentierung oder Gebrauchsmustereintragung. Sie darf ohne unsere vorherige schriftliche Zustimmung weder vervielfältigt noch sonstwie benutzt, noch Drillen zugänglich gemacht werden.

Nur rot gestempelte oder auf Laufr Karte gedruckte Dokumente unterliegen dem Änderungsdienst und sind zur Fertigung freigegeben. Only red stamped or on jobcard printed documents are managed. These documents are approved for production.

All Rights reserved, including possible patents or trademarks. Documents shall not be provided to a third party or duplicated in any form without prior written permission.

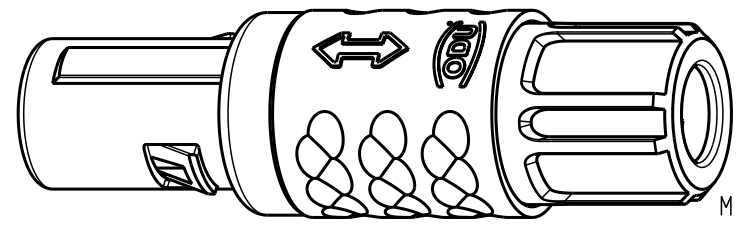
CAD: Pro/ENGINEER



Technische Daten/Technical Data:

Werkstoffe/Materials: Gehäuse/Housing: PSU / grau / grey
 Kontakte/Contacts: Cu-Legierung /Cu-alloy
 Isolierkörper/Insulation Body: PEEK
 Oberflächen/Surfaces: Gehäuse/Housing: gal. Au
 Schutzart im gesteckten Zustand: IP 50 /Protection Class in mated condition

KontaktØ /ContactØ: Ø 1.3 mm
 Anschluß/Termination: 0.5mm² AWG 20
 Löt/Solder
 Prüfspannung/Test Voltage: 1.9 kV DC (SAE AS 13441)
 Strombelastung/Current Load: Einzelkontakte/single contacts: 14 A
 2-polig / 2-pos.: 14 A
 (IEC 512-3 / VDE 0298 T4)



S11M07-P02MPhO-..20	rot / red
S11M07-P02MPhO-..30	weiß / white
S11M07-P02MPhO-..40	gelb / yellow
S11M07-P02MPhO-..50	grün / green
S11M07-P02MPhO-..60	blau / blue
S11M07-P02MPhO-..70	grau / grey
S11M07-P02MPhO-..80	schwarz / black
Artikelnummer Partnumber	Farbe Spannmutter Colour Backnut

S11M07-P02MPhO-39..	min. 2.7	max. 3.9
S11M07-P02MPhO-52..	min. 4.0	max. 5.2
S11M07-P02MPhO-65..	min. 5.3	max. 6.5
Artikelnummer Partnumber	KabelØ CableØ	

Maße ohne Toleranzangabe nach mittel DIN ISO 2768		Rohteil:		Rohgew.:	PE-Modell-Nr.:
2002	Tag	Name	Benennung:	CAD-Nr.:	Bl.:
Bearb.	21.05.	Braun F.	Stecker cpl.	00020268	5:1
Gepr.					
Norm.			Zeichnungs Nr.:		Vervielf. Pause
a	02.11.04	Hänig Kai	S11M07-P02MPhO-....		
Änd-zust.	Änd.-Mitt	Datum	Ersatz für:		Nr.



Mouser Electronics

Authorized Distributor

Click to View Pricing, Inventory, Delivery & Lifecycle Information:

[ODU USA:](#)

[S11M07-P02MPH0-3970](#)