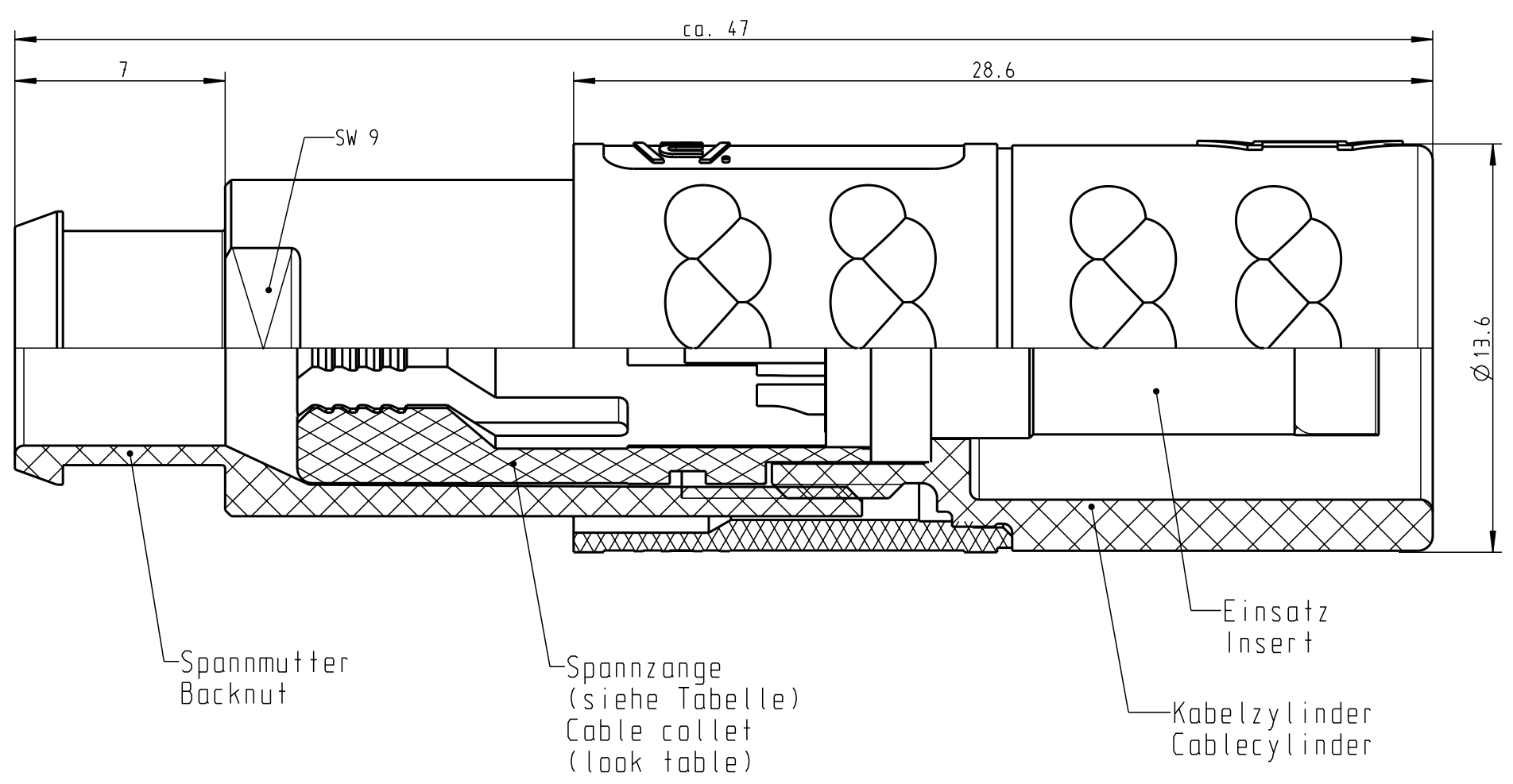
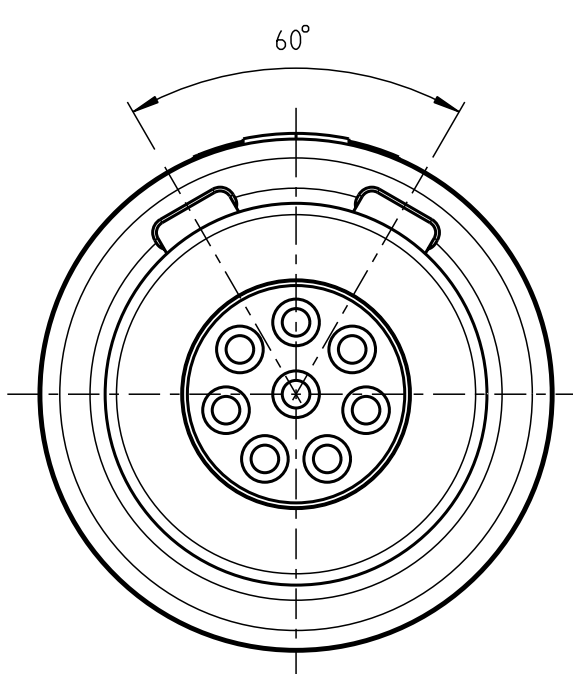


For these Unterlage behalten wir uns alle Rechte vor, auch für den Fall der Patentverletzung oder Gebrauchsmusterinfraktion. Sie darf ohne unsere vorherige schriftliche Zustimmung weder vervielfältigt noch sonstwie benutzt, nach Dritten zugänglich gemacht werden.

Nur rot gestempelte oder auf Laufkarte gedruckte Dokumente unterliegen dem Änderungsdienst und sind zur Fertigung freigegeben. Only red stamped or on jobcard printed documents are managed. These documents are approved for production.

All Rights reserved, including possible patents or trademarks. Documents shall not be provided to a third party or duplicated in any form without prior written permission.

CAD: Pro/ENGINEER

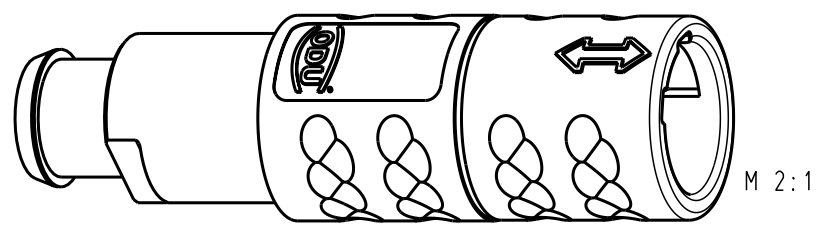



Technische Daten/Technical Data:

| | | | |
|---|---------------------------|--|-------------------------------|
| Werkstoffe/Materials: Gehäuse/Housing: | PSU / grau / grey | KontaktØ / ContactØ: | Ø 0.7 mm |
| Kontakte/Contacts: | Cu-Legierung /Cu-alloy | Anschluß/Termination: Löt/Solder | 0.15mm ² AWG 26 |
| Isolierkörper/Insulation Body: | PEEK | Prüfspannung/Test Voltage: | 1.6 kV DC (SAE AS 13441) |
| Oberflächen/Surfaces: | | Strombelastung/Current Load: Einzelkontakte/Single contacts 8 polig / 8 position: (IEC 512-3 / VDE 0298 T4) | 7 A 3.85 A |
| Kontakte/Contacts: | gal. Au | | |

| | | |
|-----------------------------|------------------|----------|
| K21MC7-P08LF00-397S | min. 2.7 | max. 3.9 |
| K21MC7-P08LF00-527S | min. 4.0 | max. 5.2 |
| K21MC7-P08LF00-657S | min. 5.3 | max. 6.5 |
| Artikelnummer Partnumber | KabelØ CableØ | |

Schutzart im gesteckten Zustand: IP 50
/Protection Class in mated condition



| | | | | | |
|--|--|----------|--|---------------------|----------------|
| Maße ohne Toleranzangabe nach mittel DIN ISO 2768 | | Rohteil: | | Rohgew.: | PE-Modell-Nr.: |
| 2008 Tag | | Name | | CAD-Nr.: | 00040620 |
| Bearb. 09.12. | | Träger | | Bl.: | |
| Gepr. | | | | Maßstab: | |
| Norm. | | | | 5:1 | |
|  otto dunkel gmbh | | | | Zeichnungs-Nr.: | |
| | | | | K21MC7-P08LF00-..7S | |
| Ersatz für: | | | | Vervielf. Pause | |
| Nr.: | | | | | |

Mouser Electronics

Authorized Distributor

Click to View Pricing, Inventory, Delivery & Lifecycle Information:

[ODU USA:](#)

[K21MC7-P08LFD0-397S](#)