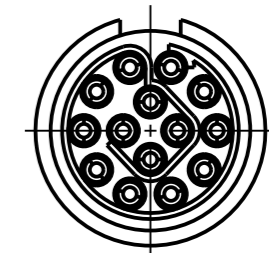
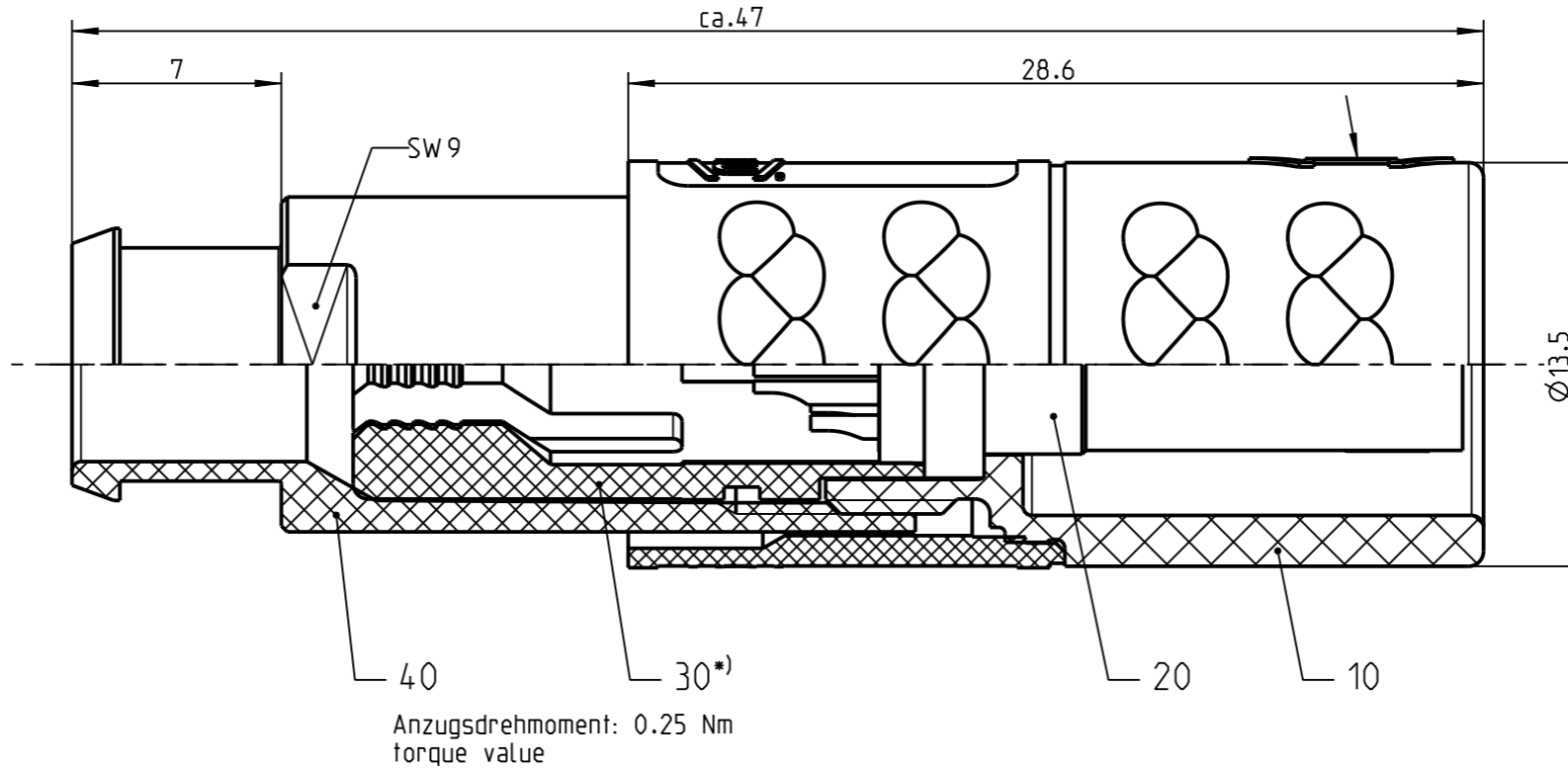
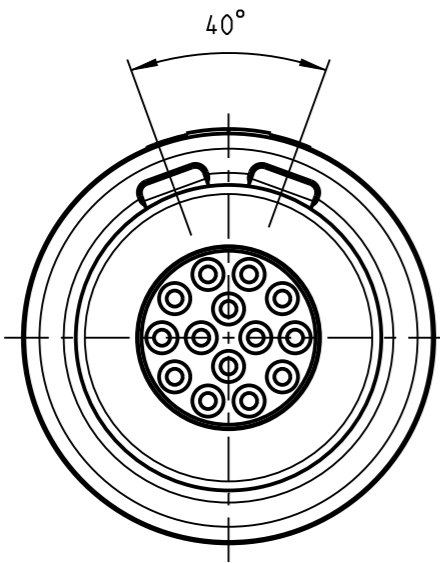


Fuer diese Unterlage behalten wir uns alle Rechte vor, auch fuer den Fall der Patenterteilung oder Gebrauchsmustererteilung. Sie darf ohne unsere vorherige schriftliche Zustimmung weder vervielfaeltigt noch sonstwie benutzt, noch Dritten zuganglich gemacht werden.

Nur rol gestempelte oder auf Laufkarte gedruckte Dokumente unterliegen dem Aenderungsdienst und sind zur Fertigung freigegeben. Only red stamped or on jobcard printed documents are managed. These documents are approved for production.

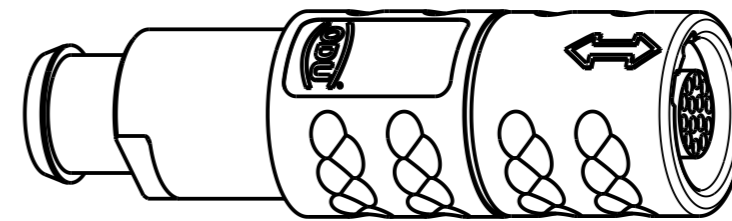
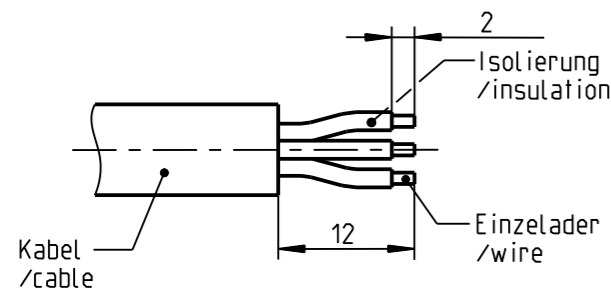
All Rights reserved, including possible patents or trademarks. Documents shall not be provided to a third party or duplicated in any form without prior written permission.

CAD: Creo Parametric



Nur Einsatz dargestellt view only insert

empfohlene Abisolierlaenge /recommended cable preparation



2:1

*) Darstellung nur Beispiel figure on only for example

Knickschutzfuelle seperat bestellen order the cable bend relief separately

Technische Daten/Technical Data:

Werkstoffe/Materials: PSU grau /PSU grey
 Gehaeuse/Housing: PSU grau /PSU grey
 Kontakte/Contacts: Cu-Legierung /cu-alloy
 Isolierkoerper/Insulation Body: PEEK
 Oberflaechen/Surfaces: gal. Au
 Kontakte/Contacts: gal. Au
 Schutzart/Protection class: im gesteckten Zustand /plugged condition IP 50

KontaktØ/ContactØ: Ø0.5mm
 Anschluß/Termination: 0.08 mm²
 Loeff/solder: AWG 28
 Pruefspannung/Test Voltage: 1.2 kV AC (SAE AS 13441)
 Strombelastung/Current Load: Einzelkontakte/single contacts: 4 A
 14 polig / 14 position: 2 A
 (IEC 512-3 / VDE 0298 T4)

Bei den hier dargestellten ODU-Steckverbindern handelt es sich nach DIN EN 61984:2009 um Steckverbinder ohne Schaltleistung (COC) ! /the pictured ODU-connectors are in relation to DIN EN 61984:2009 connectors without switching capacity (COC) !

K21MA7-P14LCC0-657S	> 5.3 - 6.5 mm
K21MA7-P14LCC0-527S	> 4.0 - 5.2 mm
K21MA7-P14LCC0-397S	> 2.7 - 3.9 mm
Oxaion-ID	KabelØ / cableØ

		Benennung/description: Kabelteil cpl. in-line receptacle cpl.	Werkstoff/material: see BOM
Allgemeintoleranz/general tol.: DIN ISO 2768-mH		CAD-Nr./design-ID: 00165641	Maßstab/scale: 4:1
Tolerierung / Tolerancing: DIN ISO 8015		Teile-ID/part-ID:	Format/size: A3
Status/state: Approved	Version: revision: -	Oxaion-Nr.: K21MA7-P14LCC0-__7S	Einheit/dim.: mm
Erstellt/prepared: 10.07.2019	tschroedl	Ursprung/origin.:	Bl.: sheet: 1
Geaendert/revised: 10.07.2019	tschroedl		
Freigabe/released: 11.07.2019	rtrager		
ODU-MUEHLDORF	Datum/date	Name/name	

Mouser Electronics

Authorized Distributor

Click to View Pricing, Inventory, Delivery & Lifecycle Information:

[ODU USA:](#)

[K21MA7-P14LCC0-527S](#)