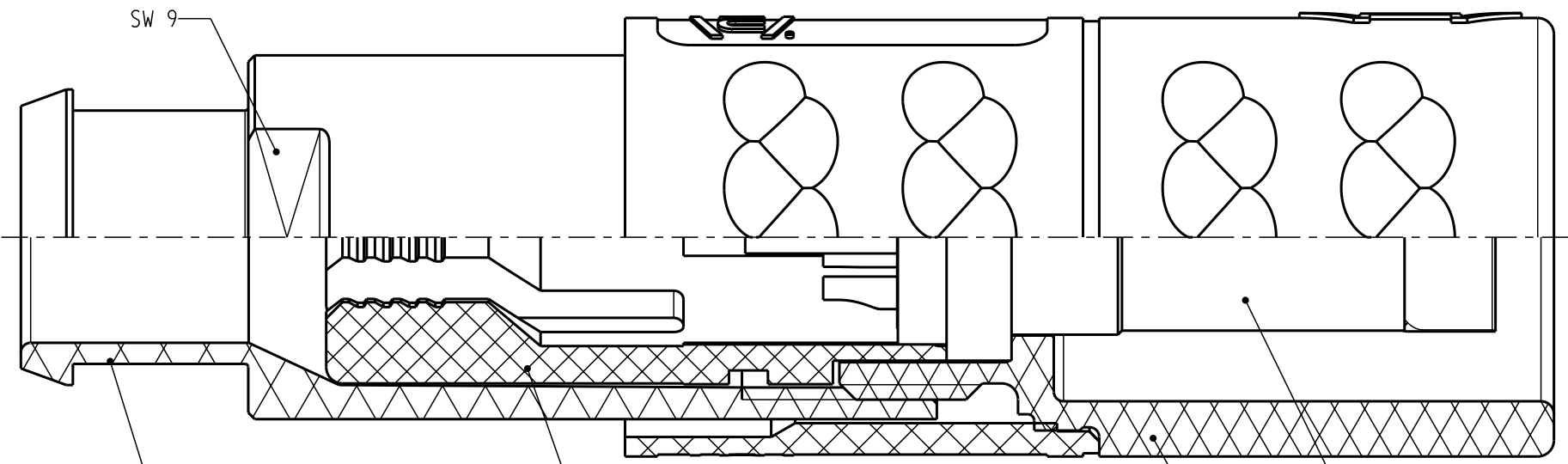
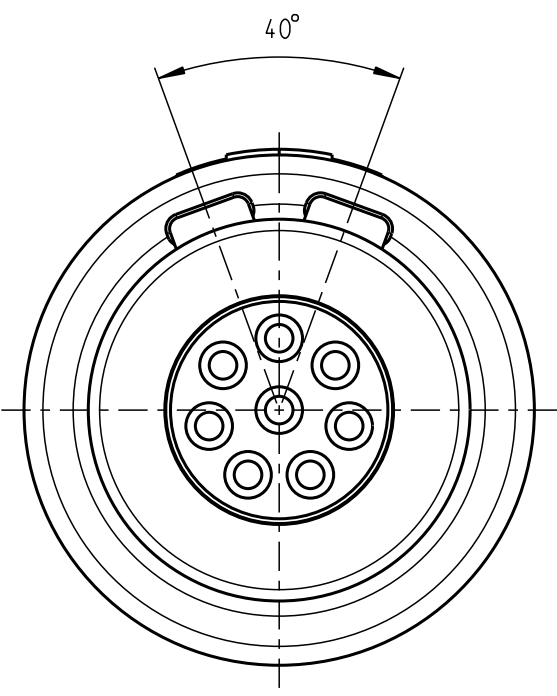


Für diese Unterlage behalten wir uns alle Rechte vor, auch für den Fall der Patentverletzung oder Gebrauchsmusterinfraktion. Sie darf ohne unsere vorherige schriftliche Zustimmung weder vervielfältigt noch sonstwie benutzt, nach Dritten zugänglich gemacht werden.

Nur rot gestempelte oder auf Laufkarte gedruckte Dokumente unterliegen dem Änderungsdienst und sind zur Fertigung freigegeben. Only red stamped or on jobcard printed documents are managed. These documents are approved for production.

All Rights reserved, including possible patents or trademarks. Documents shall not be provided to a third party or duplicated in any form without prior written permission.

CAD: Pro/ENGINEER



SW 9

Spannmutter
Backnut

Spannzange
(siehe Tabelle)
Cable collet
(look table)

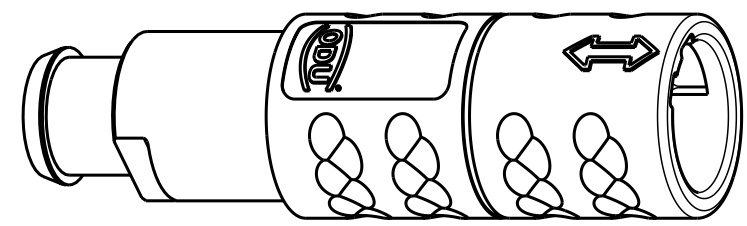
Einsatz
Insert
Kabelzylinder
Cablecylinder

Technische Daten/Technical Data:

Werkstoffe/Materials: PSU / grau / grey
 Gehäuse/Housing: PSU / grau / grey
 Kontakte/Contacts: Cu-Legierung / Cu-alloy
 Isolierkörper/Insulation Body: PEEK
 Oberflächen/Surfaces: gal. Au
 Kontakte/Contacts: gal. Au
 Schutzart im gesteckten Zustand: IP 50 / Protection Class in mated condition

KontaktØ / ContactØ: Ø 0.7 mm
 Anschluß/Termination: 0.15mm² / AWG 26
 Löt/Solder
 Prüfspannung/Test Voltage: 1.60 kV DC (SAE AS 13441)
 Strombelastung/Current Load: Einzelkontakte/Single contacts 7 A
 8 polig / 8 position: 3.85 A
 (IEC 512-3 / VDE 0298 T4)

K21MA7-P08LF00-397S	min. 2.7	max. 3.9
K21MA7-P08LF00-527S	min. 4.0	max. 5.2
K21MA7-P08LF00-657S	min. 5.3	max. 6.5
Artikelnummer Partnumber	KabelØ CableØ	



M 2:1

Maße ohne Toleranzangabe nach mittel DIN ISO 2768		Rohteil:		Rohgew.:	PE-Modell-Nr.: 00027266
2007	Tag	Name	Benennung:	CAD-Nr.: 00034296	Bl.: 5:1
Bearb.	01.03.	D.Stein	Kabelteil cpl.	Zeichnungs-Nr.: K21MA7-P08LF00-..7S	Vervielf. Pause
Gepr.					
Norm.			Ersatz für:	Nr.:	
And-zust.		Aend.-Mitt.	Datum	Name	
			otto dunkel gmbh		

Mouser Electronics

Authorized Distributor

Click to View Pricing, Inventory, Delivery & Lifecycle Information:

[ODU USA:](#)

[K21MA7-P08LFD0-657S](#)