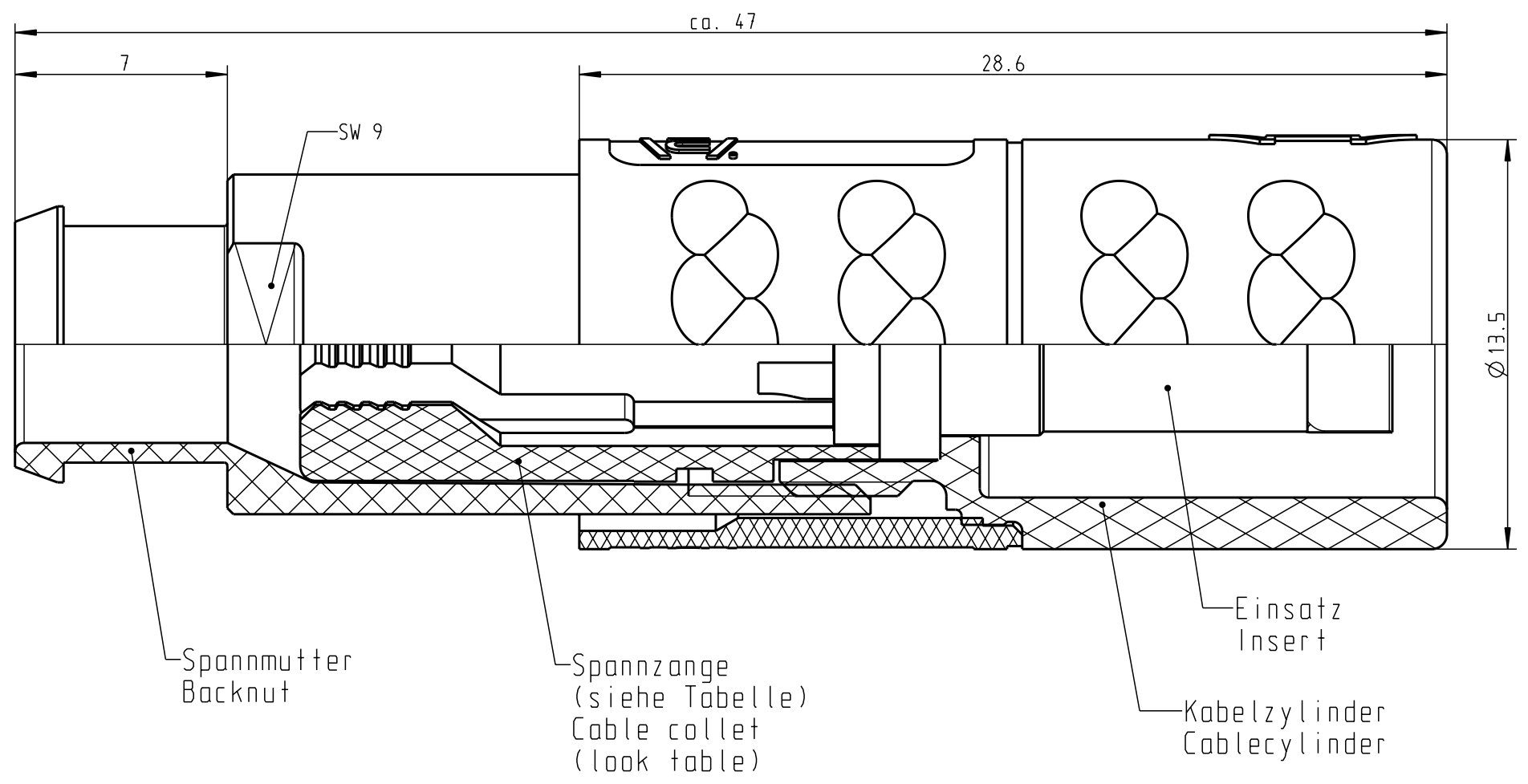
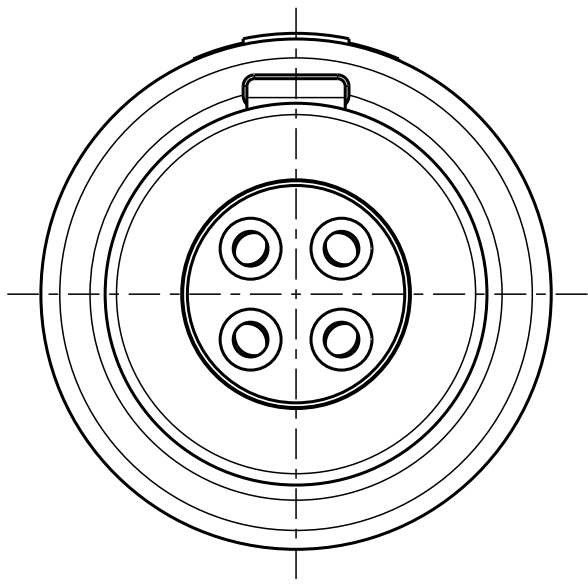


Für diese Unterlage behalten wir uns alle Rechte vor, auch für den Fall der Patentierung oder Gebrauchsmusteranmeldung. Sie darf ohne unsere vorherige schriftliche Zustimmung weder vervielfältigt noch sonstwie benutzt, noch Drucken zugänglich gemacht werden.

Nur rot gestempelte oder auf Laufr Karte gedruckte Dokumente unterliegen dem Änderungsdienst und sind zur Fertigung freigegeben. Only red stamped or on jobcard printed documents are managed. These documents are approved for production.

All Rights reserved, including possible patents or trademarks. Documents shall not be provided to a third party or duplicated in any form without prior written permission.

CAD: Pro/ENGINEER

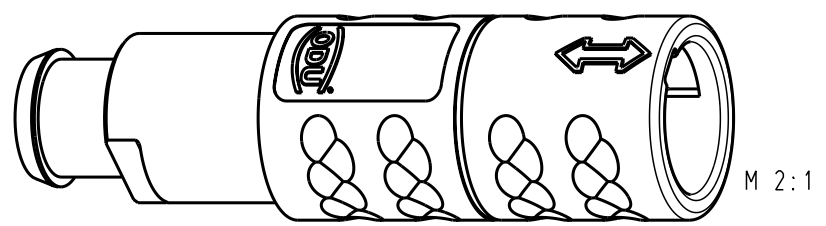



Technische Daten/Technical Data:

Werkstoffe/Materials: PSU / grau / grey  
 Gehäuse/Housing: PSU / grau / grey  
 Kontakte/Contacts: Cu-Legierung / Cu-alloy  
 Isolierkörper/Insulation Body: PEEK  
 Oberflächen/Surfaces: gal. Au  
 Kontakte/Contacts: gal. Au

KontaktØ / ContactØ: Ø0.9 mm  
 Anschluß/Termination: 0.38mm<sup>2</sup> AWG 22  
 Löt/Solder  
 Prüfspannung/Test Voltage: 1.9 kV DC (SAE AS 13441)  
 Strombelastung/Current Load: Einzelkontakte/Single contacts 10 A  
 4 polig / 4 position: 10 A  
 (IEC 512-3 / VDE 0298 T4)

|                             |                  |          |
|-----------------------------|------------------|----------|
| K21M07-P04LJG0-397S         | min. 2.7         | max. 3.9 |
| K21M07-P04LJG0-527S         | min. 4.0         | max. 5.2 |
| K21M07-P04LJG0-657S         | min. 5.3         | max. 6.5 |
| Artikelnummer<br>Partnumber | KabelØ<br>CableØ |          |



|   |           |       |      |   |  |                        |                |
|---|-----------|-------|------|---|--|------------------------|----------------|
| Maße ohne Toleranzangabe nach mittel DIN ISO 2768 |           |       |      | Rohteil:  |  | Rohgew.:               | PE-Modell-Nr.: |
| 2005 Tag Name                                     |           |       |      | Benennung:  |  | CAD-Nr.: 00029836 Bl.: |                |
| Bearb. 14.09. Hünig Kai                           |           |       |      | Kabelteil cpl.  |  | Maßstab: 5:1           |                |
| Gepr.   |           |       |      | Zeichnungs Nr.:   |  | Vervielf. Pause        |                |
| Norm.   |           |       |      | K21M07-P04LJG0-..7S   |  | Nr.:                   |                |
| Ersatz für:                                       |           |       |      | <br>otto dunkel gmbh |  |                        |                |
| Änd-zust.   | Änd.-Mitt | Datum | Name |   |  |                        |                |

# Mouser Electronics

Authorized Distributor

Click to View Pricing, Inventory, Delivery & Lifecycle Information:

[ODU USA:](#)

[K21M07-P04LJG0-527S](#)