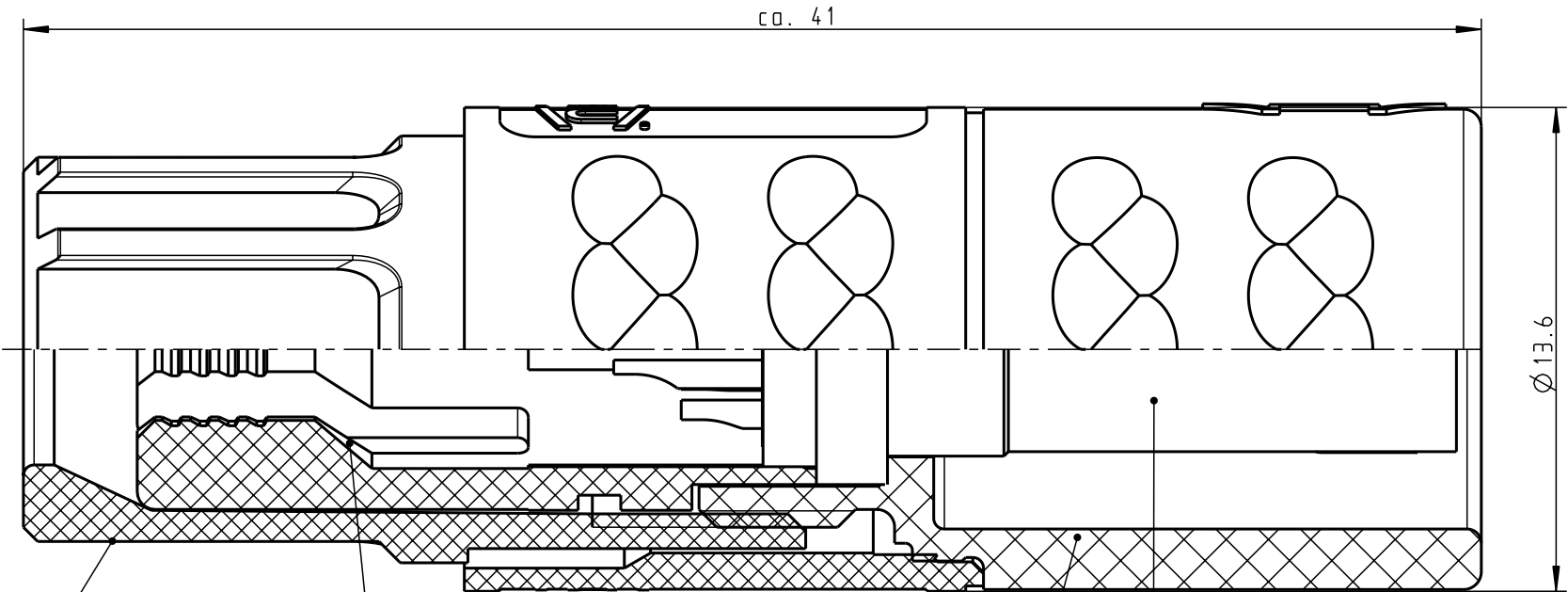
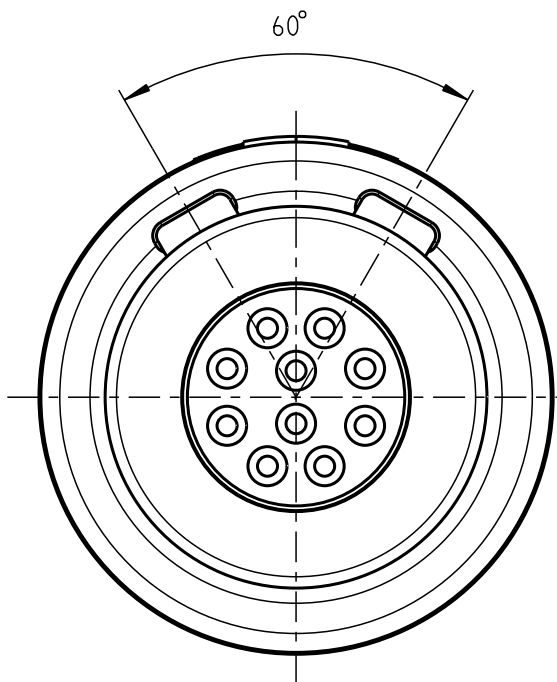


Für diese Unterlage behalten wir uns alle Rechte vor, auch für den Fall der Patentverletzung oder Gebrauchsmusterinfraktion. Sie darf ohne unsere vorherige schriftliche Zustimmung weder vervielfältigt noch sonstwie benutzt, nach Dritten zugänglich gemacht werden.

Nur rot gestempelte oder auf Laufkarte gedruckte Dokumente unterliegen dem Änderungsdienst und sind zur Fertigung freigegeben. Only red stamped or on jobcard printed documents are managed. These documents are approved for production.

All Rights reserved, including possible patents or trademarks. Documents shall not be provided to a third party or duplicated in any form without prior written permission.

CAD: Pro/ENGINEER

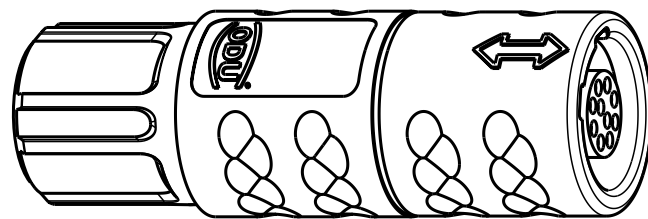


Spannmutter (siehe Tabelle) / Backnut (look table)  
 Spannzange (siehe Tabelle) / Cable collet (look table)  
 Kabelzylinder / Cablecylinder  
 Einsatz / Insert

**Technische Daten/Technical Data:**

Werkstoffe/Materials: PSU / grau / grey  
 Gehäuse/Housing: PSU / grau / grey  
 Kontakte/Contacts: Cu-Legierung / Cu-alloy  
 Isolierkörper/Insulation Body: PEEK  
 Oberflächen/Surfaces: gal. Au  
 Kontakte/Contacts: gal. Au  
 Schutzart im gesteckten Zustand: IP 50 / Protection Class in mated condition


KontaktØ / ContactØ: Ø0.5 mm  
 Anschluß/Termination: 0.08mm<sup>2</sup> AWG 28  
 Löt/Solder  
 Prüfspannung/Test Voltage: 1.35 kV DC (SAE AS 13441)  
 Strombelastung/Current Load: 5 A  
 Einzelkontakte/single contacts: 2.75 A  
 10 polig / 10 position: (IEC 512-3 / VDE 0298 T4)



M 2:1

K11MC7-P10LCCO-..20	rot / red
K11MC7-P10LCCO-..30	weiß / white
K11MC7-P10LCCO-..40	gelb / yellow
K11MC7-P10LCCO-..50	grün / green
K11MC7-P10LCCO-..60	blau / blue
K11MC7-P10LCCO-..70	grau / grey
K11MC7-P10LCCO-..80	schwarz / black

K11MC7-P10LCCO-39..	min. 2.7 max. 3.9	K11MC7-P10LCCO-..60	blau / blue
K11MC7-P10LCCO-52..	min. 4.0 max. 5.2	K11MC7-P10LCCO-..70	grau / grey
K11MC7-P10LCCO-65..	min. 5.3 max. 6.5	K11MC7-P10LCCO-..80	schwarz / black
Artikelnummer / Partnumber	KabelØ / CableØ	Artikelnummer / Partnumber	Farbe Spannmutter / Colour Backnut

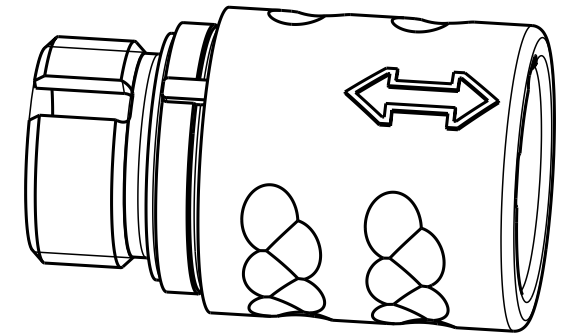
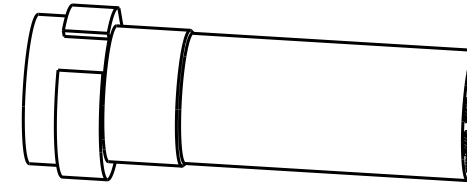
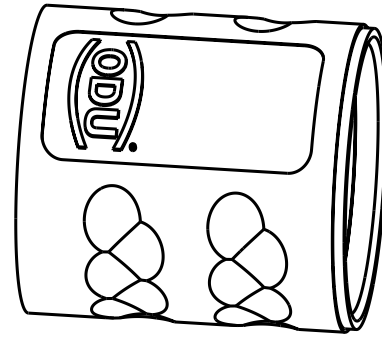
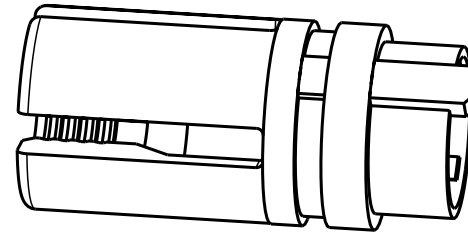
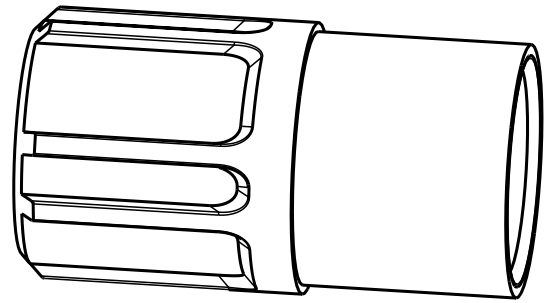
Maße ohne Toleranzangabe nach DIN ISO 2768		Rohteil:		Rohgew.:	PE-Modell-Nr.: 00019516
2007	Tag	Name	Benennung:	CAD-Nr.: 00036632	Bl.: 5:1
Bearb.	08.10.	D.Stein	Kabelteil cpl.	Zeichnungs Nr.: K11MC7-P10LCCO-....	Vervielf. Pause
Gepr.					
Norm.			Ersatz für:	Nr.:	
And-zust.	Aend.-Mitt.	Datum	Name	 otto dunkel gmbh	


For these Unterlage behalten wir uns alle Rechte vor, auch für den Fall der Patentverletzung oder Gebrauchsmusterinfraktion. Sie darf ohne unsere vorherige schriftliche Zustimmung weder vervielfältigt noch sonstwie benutzt, nach Dritten zugänglich gemacht werden.

Nur rot gestempelte oder auf Laufkarte gedruckte Dokumente unterliegen dem Änderungsdienst und sind zur Fertigung freigegeben. Only red stamped or on jobcard printed documents are managed. These documents are approved for production.

All Rights reserved, including possible patents or trademarks. Documents shall not be provided to a third party or duplicated in any form without prior written permission.

CAD: Pro/ENGINEER



				Maße ohne Toleranzangabe nach mittel DIN ISO 2768	Rohteil:	Rohgew.:	PE-Modell-Nr.:
						CAD-Nr.:	Bl.:
					Tag	Name	Benennung:
				Bearb.			Maßstab:
				Gepr.			
				Norm.			
				 otto dunkel gmbh		Zeichnungs-Nr.:	
Änd-zust.	Änd.-Mitt.	Datum	Name			Ersatz für:	
							Nr.:

# Mouser Electronics

Authorized Distributor

Click to View Pricing, Inventory, Delivery & Lifecycle Information:

[ODU USA:](#)

[K11MC7-P10LCC0-6580](#)