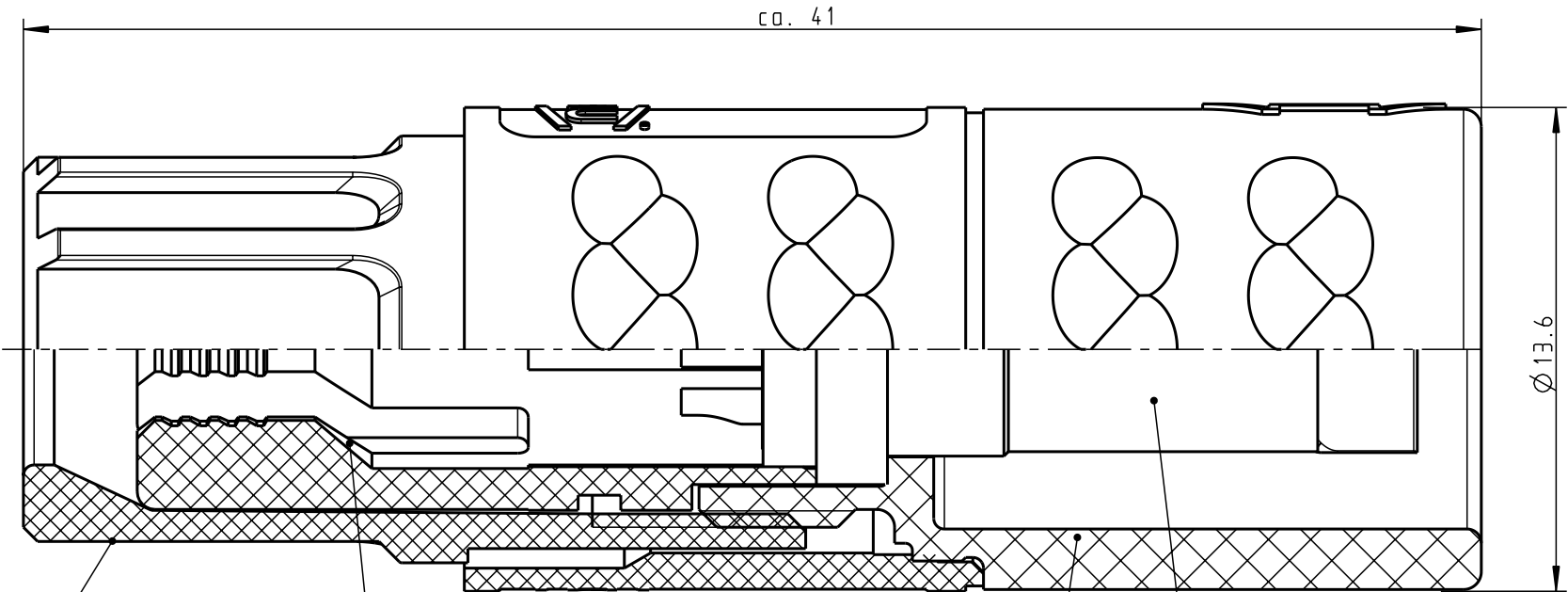
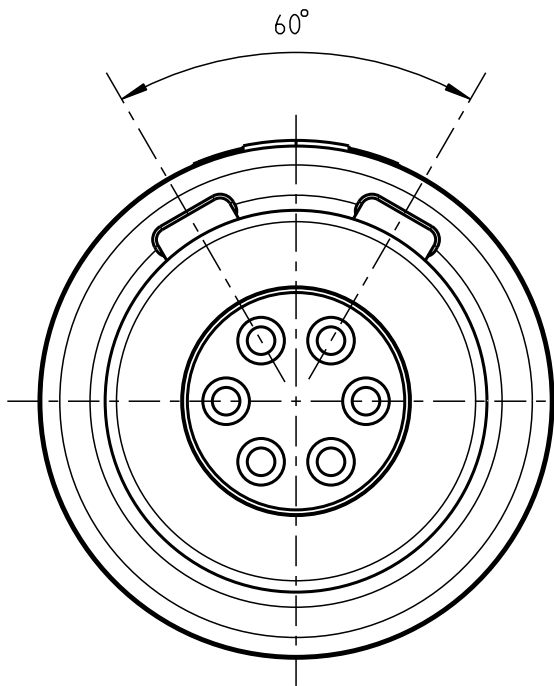


Für diese Unterlage behalten wir uns alle Rechte vor, auch für den Fall der Patentverletzung oder Gebrauchsmusterinfraktion. Sie darf ohne unsere vorherige schriftliche Zustimmung weder vervielfältigt noch sonstwie benutzt, nach Dritten zugänglich gemacht werden.

Nur rot gestempelte oder auf Laufkarte gedruckte Dokumente unterliegen dem Änderungsdienst und sind zur Fertigung freigegeben. Only red stamped or on jobcard printed documents are managed. These documents are approved for production.

All Rights reserved, including possible patents or trademarks. Documents shall not be provided to a third party or duplicated in any form without prior written permission.

CAD: Pro/ENGINEER



Spannmutter (siehe Tabelle)  
Backnut (look table)

Spannzange (siehe Tabelle)  
Cable collet (look table)

Kabelzylinder  
Cablecylinder

Einsatz  
Insert

Technische Daten/Technical Data:

Werkstoffe/Materials: PSU / grau / grey  
Gehäuse/Housing: PSU / grau / grey  
Kontakte/Contacts: Cu-Legierung / Cu-alloy  
Isolierkörper/Insulation Body: PEEK

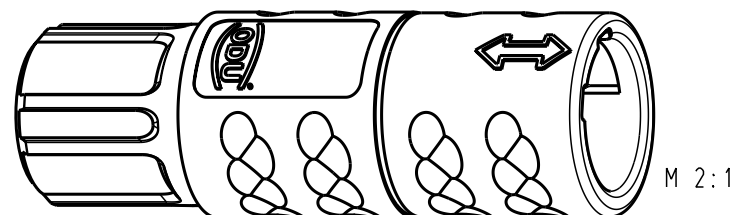
KontaktØ / ContactØ:  $\varnothing 0.7 \text{ mm}$   
Anschluß/Termination:  $0.15 \text{ mm}^2$   
Löt/Solder: AWG 26

Prüfspannung/Test Voltage: 1.6 kV DC (SAE AS 13441)

Strombelastung/Current Load: 7 A  
Einzelkontakte/Single contacts: 4.55 A  
6 polig / 6 position: (IEC 512-3 / VDE 0298 T4)

Oberflächen/Surfaces: gal. Au  
Kontakte/Contacts: gal. Au

Schutzart im gesteckten Zustand: IP 50  
/Protection Class in mated condition



K11MC7-P06LFDO-..20	rot / red
K11MC7-P06LFDO-..30	weiß / white
K11MC7-P06LFDO-..40	gelb / yellow
K11MC7-P06LFDO-..50	grün / green
K11MC7-P06LFDO-..60	blau / blue
K11MC7-P06LFDO-..70	grau / grey
K11MC7-P06LFDO-..80	schwarz / black

K11MC7-P06LFDO-39..	min. 2.7	max. 3.9
K11MC7-P06LFDO-52..	min. 4.0	max. 5.2
K11MC7-P06LFDO-65..	min. 5.3	max. 6.5

Artikelnummer Partnumber	KabelØ CableØ	Artikelnummer Partnumber	Farbe Spannmutter Colour Backnut
Maße ohne Toleranzangabe nach mittel DIN ISO 2768		Rohgew.: PE-Modell-Nr.: 00023364	
2009 Tag Name		CAD-Nr.: 00040761 Bl.:	
Bearb. 14.01. D.Stein		Benennung: Kabelteil cpl. Maßstab: 5:1	
Gepr.		Zeichnungs-Nr.: K11MC7-P06LFDO-....	
Norm.		Ersatz für:	
Vervielf. Pause		Nr.	



# Mouser Electronics

Authorized Distributor

Click to View Pricing, Inventory, Delivery & Lifecycle Information:

[ODU USA:](#)

[K11MC7-P06LFD0-5280](#)