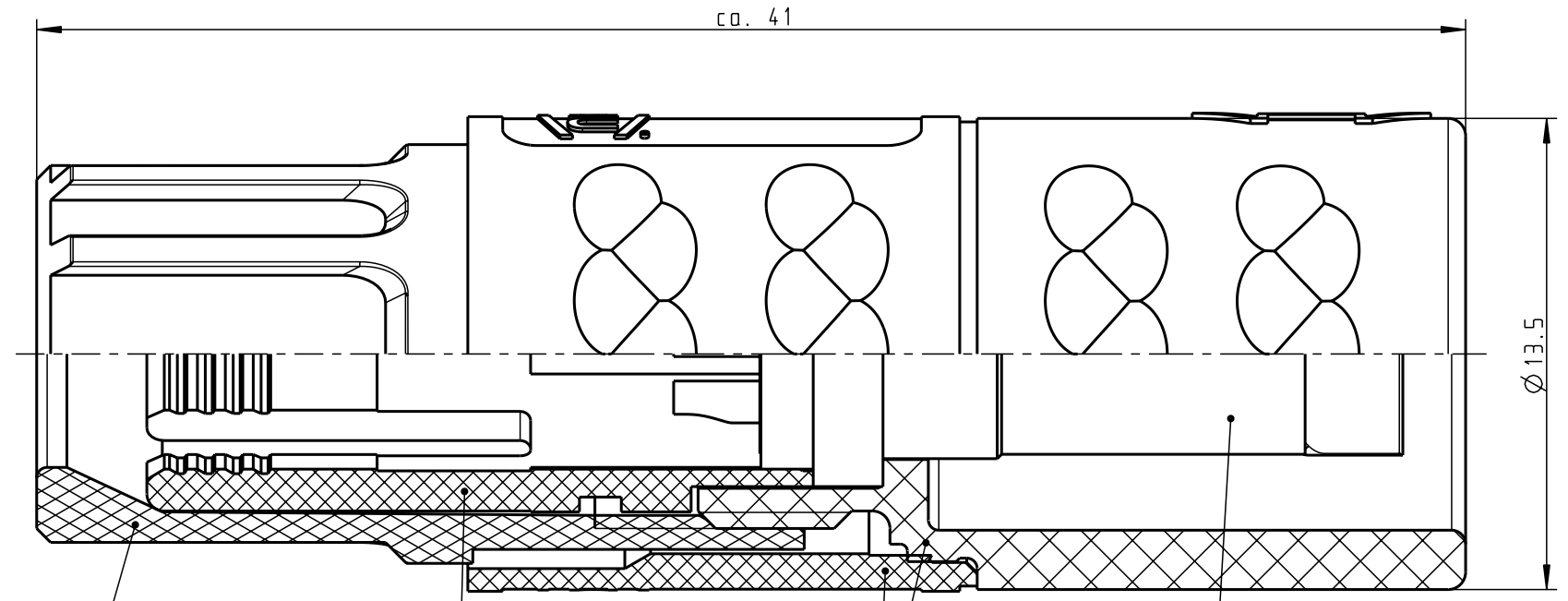
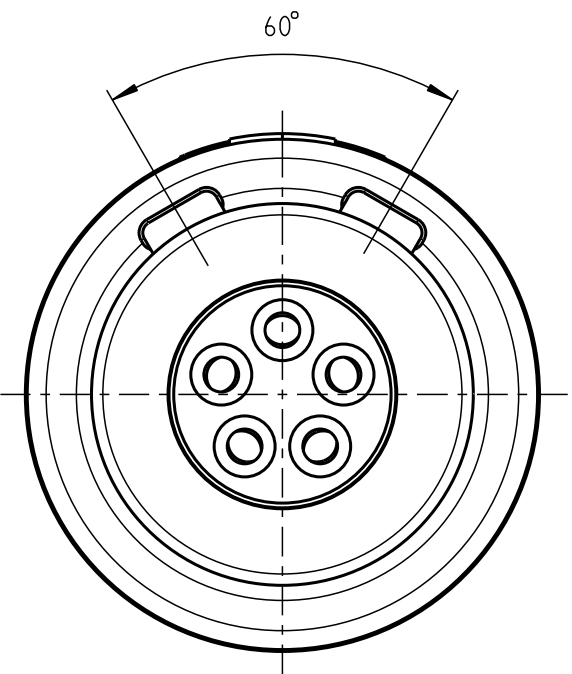


Für diese Unterlage behalten wir uns alle Rechte vor, auch für den Fall der Patentierung oder Gebrauchsmustereintragung. Sie darf ohne unsere vorherige schriftliche Zustimmung weder vervielfältigt noch sonstwie benutzt, noch Drillen zugänglich gemacht werden.

Nur rot gestempelte oder auf Laufr Karte gedruckte Dokumente unterliegen dem Änderungsdienst und sind zur Fertigung freigegeben. Only red stamped or on jobcard printed documents are managed. These documents are approved for production.

All Rights reserved, including possible patents or trademarks. Documents shall not be provided to a third party or duplicated in any form without prior written permission.

CAD: Pro/ENGINEER



Spannmutter
(siehe Tabelle)
Backnut
(look table)

Spannzange
(siehe Tabelle)
Cable collet
(look table)

Kabelzylinder
Cablecylinder

Einsatz
Insert

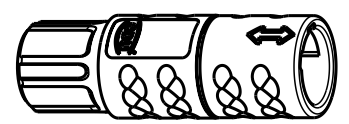
Technische Daten/Technical Data:

Werkstoffe/Materials: PSU grau
Gehäuse/Housing: PSU grey
Kontakte/Contacts: Cu-Legierung /Cu-alloy
Isolierkörper/Insulation Body: PEEK

KontaktØ /ContactØ: Ø 0.9 mm
Anschluß/Termination: AWG 22 / 0.38mm²
Löt/Solder

Prüfspannung/Test Voltage: 1.9 kV DC (SAE AS 13441)

Strombelastung/Current Load: 10 A
Einzelkontakte/single contacts: 7.5 A
5 polig / 5 pos.: (VDE 0298 T4 / IEC 512-3)



M1:1

K11MC7-P05LJG0-..20	rot / red
K11MC7-P05LJG0-..30	weiß / white
K11MC7-P05LJG0-..40	gelb / yellow
K11MC7-P05LJG0-..50	grün / green
K11MC7-P05LJG0-..60	blau / blue
K11MC7-P05LJG0-..70	grau / grey
K11MC7-P05LJG0-..80	schwarz / black

K11MC7-P05LJG0-39..	min. 2.7 max. 3.9	K11MC7-P05LJG0-..60	blau / blue
K11MC7-P05LJG0-52..	min. 4.0 max. 5.2	K11MC7-P05LJG0-..70	grau / grey
K11MC7-P05LJG0-65..	min. 5.3 max. 6.5	K11MC7-P05LJG0-..80	schwarz / black
Artikelnummer Partnumber	KabelØ CableØ	Artikelnummer Partnumber	Farbe Spannmutter Colour backnut

Maße ohne Toleranzangabe nach mittel DIN ISO 2768				Rohteil:		Rohgew.:	PE-Modell-Nr.: 00024996	
2008 Tag Name				Benennung:		CAD-Nr.: 00038560		Bl.:
Bearb. 15.05. D.Stein				Kabelteil cpl.				Maßstab: 5:1
Gepr.						Zeichnungs Nr.: K11MC7-P05LJG0-....		Vervielf. Pause
Norm.				ODU otto dunkel gmbh		Ersatz für:		Nr.
Änd-zust.	Änd.-Mitt	Datum	Name					

Mouser Electronics

Authorized Distributor

Click to View Pricing, Inventory, Delivery & Lifecycle Information:

[ODU USA:](#)

[K11MC7-P05LJG0-5220](#)