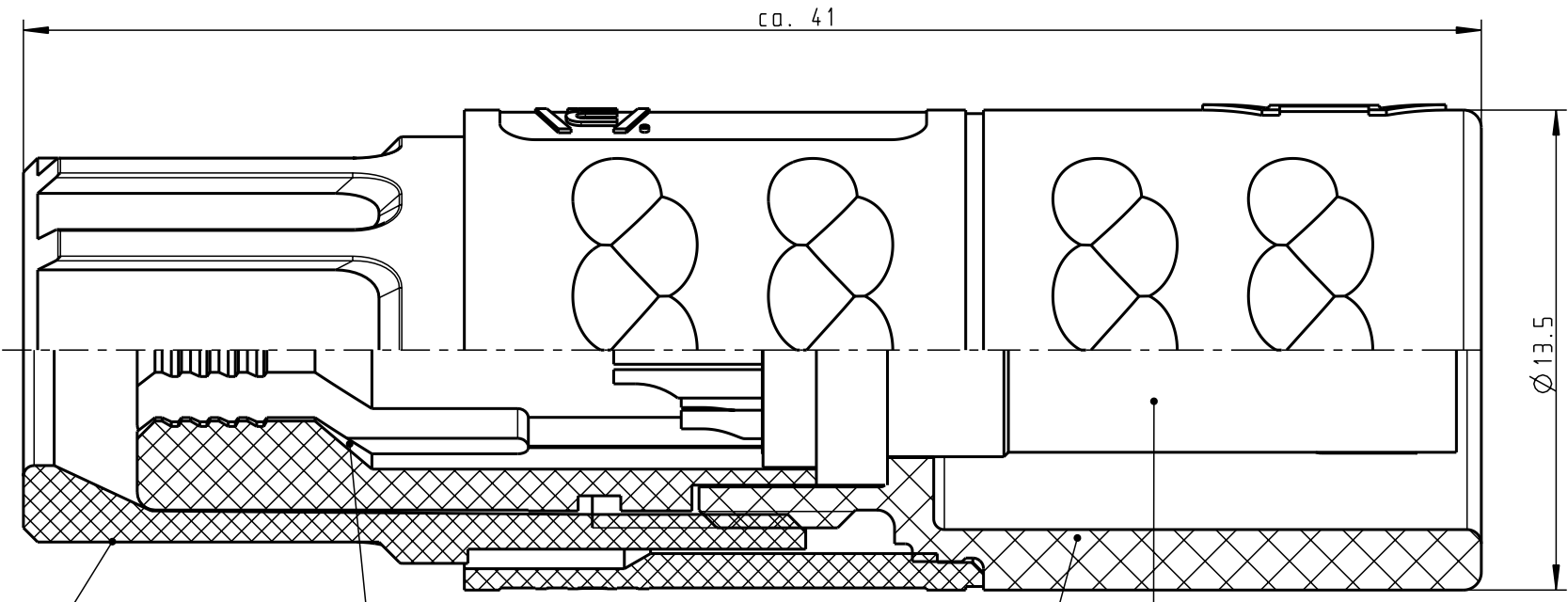
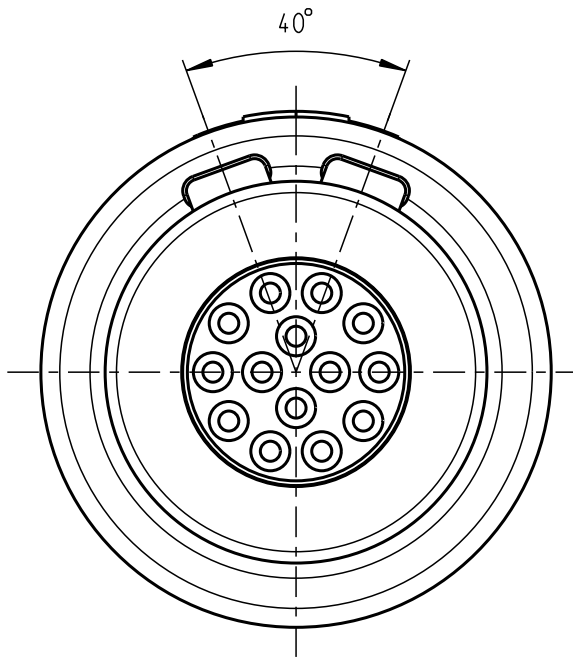


Für diese Unterlage behalten wir uns alle Rechte vor, auch für den Fall der Patentierung oder Gebrauchsmustereintragung. Sie darf ohne unsere vorherige schriftliche Zustimmung weder vervielfältigt noch sonstwie benutzt, noch Drucken zugänglich gemacht werden.

Nur rot gestempelte oder auf Laufr Karte gedruckte Dokumente unterliegen dem Änderungsdienst und sind zur Fertigung freigegeben. Only red stamped or on jobcard printed documents are managed. These documents are approved for production.

All Rights reserved, including possible patents or trademarks. Documents shall not be provided to a third party or duplicated in any form without prior written permission.

CAD: Pro/ENGINEER

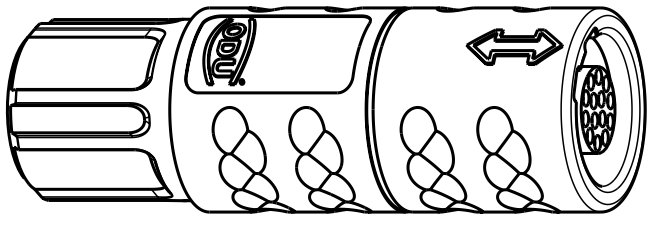


Spannmutter (siehe Tabelle) / Backnut (look table)  
 Spannzange (siehe Tabelle) / Cable collet (look table)  
 Kabelzylinder / Cablecylinder  
 Einsatz / Insert

Technische Daten/Technical Data:

Werkstoffe/Materials: PSU / grau / grey  
 Gehäuse/Housing: PSU / grau / grey  
 Kontakte/Contacts: Cu-Legierung / Cu-alloy  
 Isolierkörper/Insulation Body: PEEK  
 Oberflächen/Surfaces: gal. Au  
 Kontakte/Contacts: gal. Au  
 Schutzart im gesteckten Zustand: IP 50 / Protection Class in mated condition

KontaktØ / ContactØ: Ø 0.5 mm  
 Anschluß/Termination: 0.08mm<sup>2</sup>  
 Löt/Solder: AWG 28  
 Prüfspannung/Test Voltage: 1.2 kV DC (SAE AS 13441)  
 Strombelastung/Current Load: 5 A  
 Einzelkontakte/Single contacts: 2.5 A  
 14 polig / 14 position: (IEC 512-3 / VDE 0298 T4)



K11MA7-P14LCCO-..20	rot / red		
K11MA7-P14LCCO-..30	weiß / white		
K11MA7-P14LCCO-..40	gelb / yellow		
K11MA7-P14LCCO-..50	grün / green		
K11MA7-P14LCCO-39..	min. 2.7 max. 3.9		
K11MA7-P14LCCO-52..	min. 4.0 max. 5.2		
K11MA7-P14LCCO-65..	min. 5.3 max. 6.5		
Artikelnummer / Partnumber	KabelØ / CableØ	Artikelnummer / Partnumber	Farbe Spannmutter / Colour Backnut

Maße ohne Toleranzangabe nach DIN ISO 2768 mittel		Rohteil:		Rohgew.:	PE-Modell-Nr.:
					00022278
2004 Tag Name		Benennung:		CAD-Nr.:	
Bearb. 20.09. T.Brand		Kabelteil cpl.		00027294 Bl.:	
Gepr.:				Maßstab:	
Norm.:				5:1	
		Zeichnungs Nr.:		Vervielf. Pause	
		K11MA7-P14LCCO-....		Nr.:	
Ersatz für:					



# Mouser Electronics

Authorized Distributor

Click to View Pricing, Inventory, Delivery & Lifecycle Information:

[ODU USA:](#)

[K11MA7-P14LCC0-6530](#)