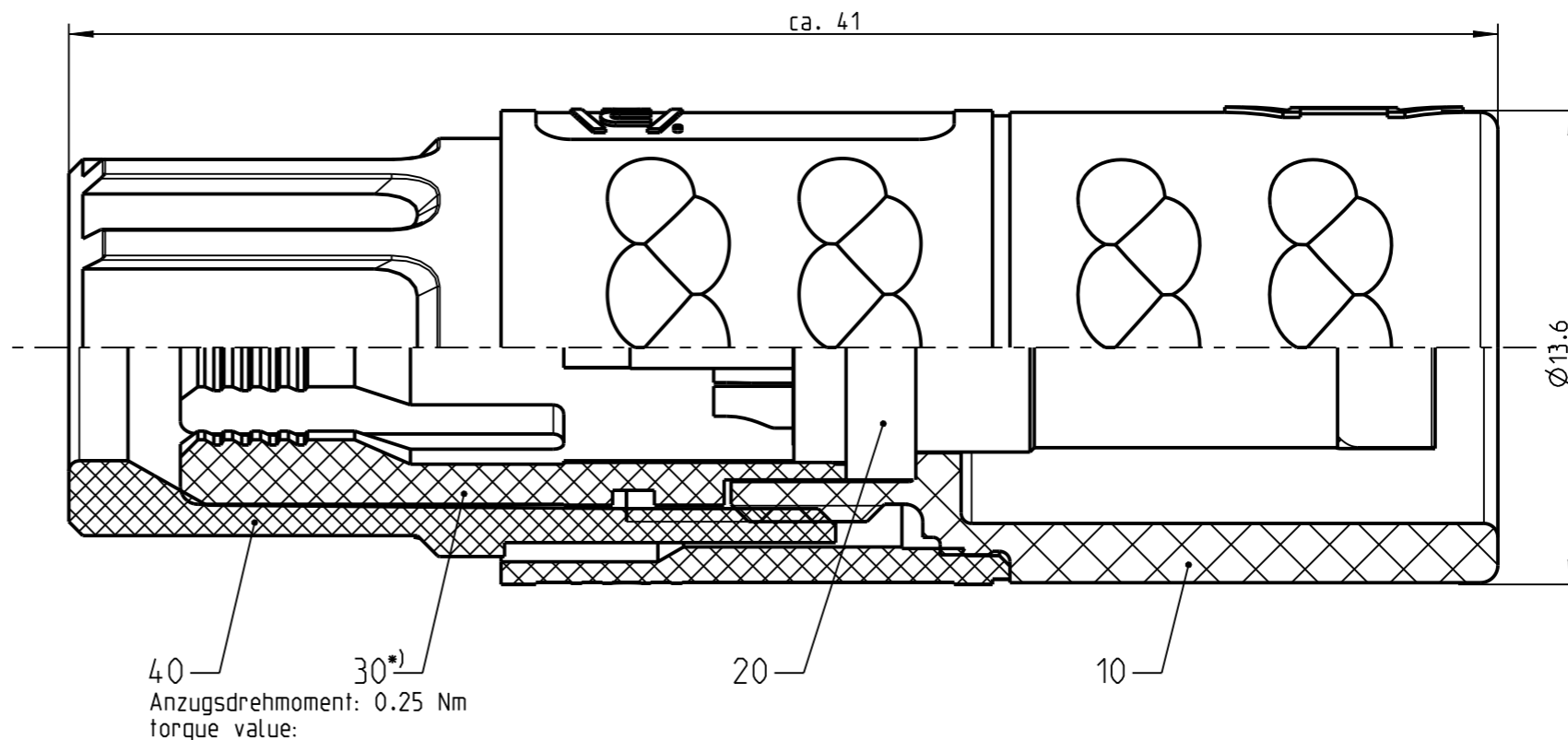
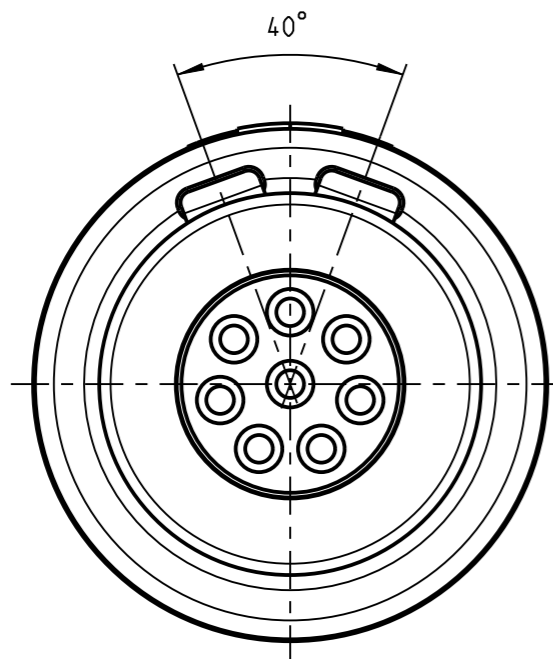


Fuer diese Unterteile behalten wir uns alle Rechte vor, auch fuer den Fall der Patenterteilung oder Gebrauchsmustereintragung. Sie darf ohne unsere vorherige schriftliche Zustimmung weder vervielfaeltigt noch sonstwie benutzt, noch Dritten zugaenglich gemacht werden.

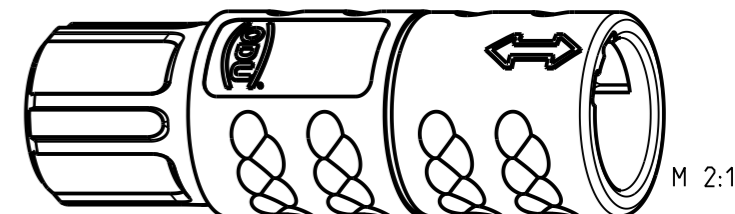
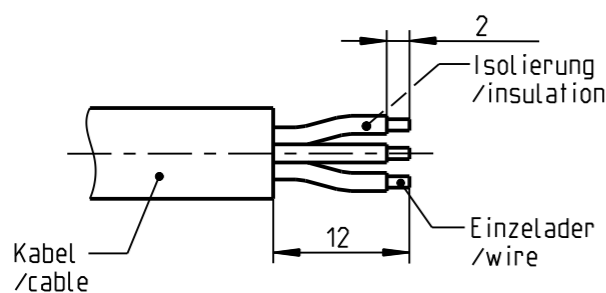
Nur rol gestempelte oder auf Laufkarte gedruckte Dokumente unterliegen dem Aenderungsdienst und sind zur Fertigung freigegeben. Only red stamped or on jobcard printed documents are managed. These documents are approved for production.

All Rights reserved, including possible patents or trademarks. Documents shall not be provided to a third party or duplicated in any form without prior written permission.

CAD: Creo Parametric



empfohlene Abisolierlaenge /recommended cable preparation



Technische Daten/Technical Data:

Werkstoffe/Materials: PSU grau /PSU grey
 Gehaeuse/Housing: PSU grau /PSU grey
 Kontakte/Contacts: Cu-Legierung /cu-alloy
 Isolierkoerper/Insulation Body: PEEK
 Oberflaechen/Surfaces: gal. Au
 Gehaeuse/Housing: gal. Au
 Kontakte/Contacts: gal. Au
 Schutzart/Protection class: IP 50
 im gesteckten Zustand /plugged condition

KontaktØ/ContactØ: Ø0.7 mm
 Anschluß/Termination: 0.38mm²
 Loeff/solder: AWG 22
 Pruefspannung/Test Voltage: 1.2 kV DC (SAE AS 13441)
 Strombelastung/Current Load: Einzelkontakte/single contacts: 7.5 A
 8 polig / 8 position: 4.9 A
 (IEC 512-3 / VDE 0298 T4)

Bei den hier dargestellten ODU-Steckverbindern handelt es sich nach DIN EN 61984:2009 um Steckverbinder ohne Schaltleistung (COC) !
 /the pictured ODU-connectors are in relation to DIN EN 61984:2009 connectors without switching capacity (COC) !

*) Darstellung nur Beispiel figure on only for example

| | | | |
|---------------------|-----------------|-----------|-------------------------------|
| K11MA7-P08LFG0-__20 | rot / red | | |
| K11MA7-P08LFG0-__30 | weiß / white | | |
| K11MA7-P08LFG0-__40 | gelb / yellow | | |
| K11MA7-P08LFG0-__50 | gruen / green | | |
| K11MA7-P08LFG0-__60 | blau / blue | | |
| K11MA7-P08LFG0-__70 | grau / grey | | |
| K11MA7-P08LFG0-__80 | schwarz / black | | |
| Oxaion-ID | KabelØ cableØ | Oxaion-ID | Farbe Pos. 40/ colour pos. 40 |

| | | | | | |
|--|------------|---|--|-----------------------------|--|
| | | Benennung/description: Kabelteil cpl. in-line receptacle cpl. | | Werkstoff/material: see BOM | |
| Allgemeintoleranz/general tol.: DIN ISO 2768-mH Tolerierung / Tolerancing: DIN ISO 8015 | | CAD-Nr.: design-ID: 00141087 | | Maßstab/scale: 5:1 | |
| Status/state: Approved | | Version: revision: - | | Format/size: A3 | |
| Erstellt/prepared 06.06.2018 rtrager | | Teile-ID: part-ID: | | Einheit/dim.: mm | |
| Geaendert/revised 06.06.2018 rtrager | | Oxaion-Nr.: K11MA7-P08LFG0-____ | | Bl.: | |
| Freigabe/released 06.06.2018 rtrager | | Ursprung/origin.: | | sheet: 1 | |
| ODU-MUEHLDOERF | Datum/date | Name/name | | | |

Mouser Electronics

Authorized Distributor

Click to View Pricing, Inventory, Delivery & Lifecycle Information:

[ODU USA:](#)

[K11MA7-P08LFG0-3980](#)