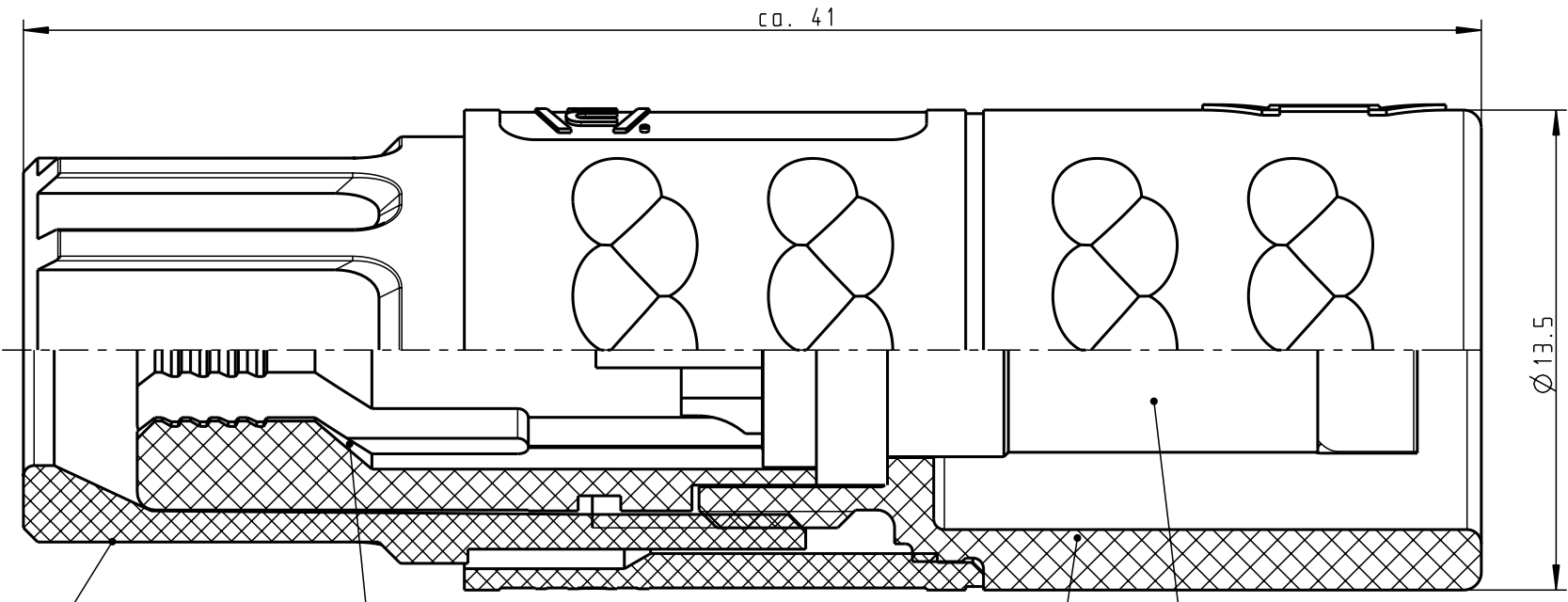
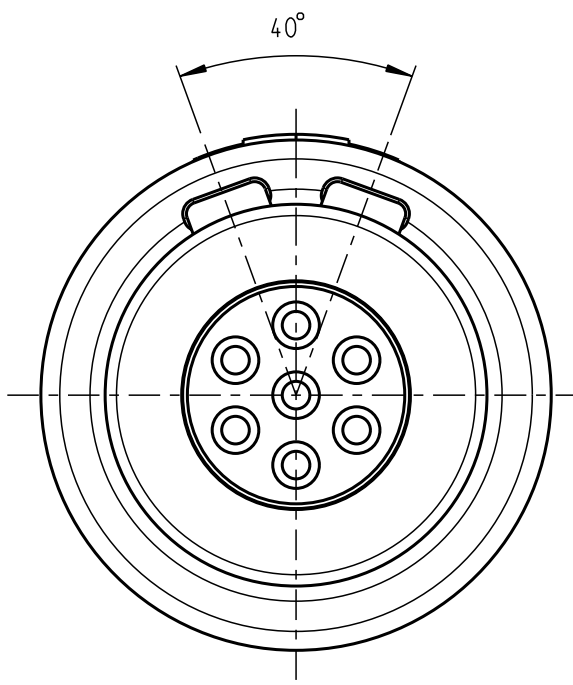


Für diese Unterlage behalten wir uns alle Rechte vor, auch für den Fall der Patentierung oder Gebrauchsmusteranmeldung. Sie darf ohne unsere vorherige schriftliche Zustimmung weder vervielfältigt noch sonstwie benutzt, noch Drucken zugänglich gemacht werden.

Nur rot gestempelte oder auf Laufr Karte gedruckte Dokumente unterliegen dem Änderungsdienst und sind zur Fertigung freigegeben. Only red stamped or on jobcard printed documents are managed. These documents are approved for production.

All Rights reserved, including possible patents or trademarks. Documents shall not be provided to a third party or duplicated in any form without prior written permission.

CAD: Pro/ENGINEER

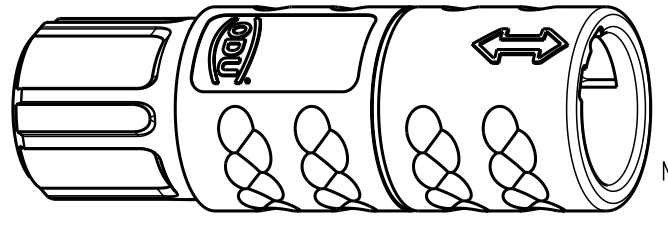


Spannmutter (siehe Tabelle) Backnut (look table)  
 Spannzange (siehe Tabelle) Cable collet (look table)  
 Kabelzylinder Cablecylinder  
 Einsatz Insert

Technische Daten/Technical Data:

Werkstoffe/Materials: PSU / grau / grey  
 Gehäuse/Housing: PSU / grau / grey  
 Kontakte/Contacts: Cu-Legierung / Cu-alloy  
 Isolierkörper/Insulation Body: PEEK  
 Oberflächen/Surfaces: gal. Au  
 Kontakte/Contacts: gal. Au  
 Schutzart im gesteckten Zustand: IP 50 / Protection Class in mated condition

KontaktØ / ContactØ:  $\varnothing 0.7 \text{ mm}$   
 Anschluß/Termination:  $0.15 \text{ mm}^2$   
 Löt/Solder: AWG 26  
 Prüfspannung/Test Voltage: 1.6 kV DC (SAE AS 13441)  
 Strombelastung/Current Load: 7 A  
 Einzelkontakte/Single contacts: 7 polig / 7 position: 4.55 A  
 (IEC 512-3 / VDE 0298 T4)



K11MA7-P07LFDO-..20	rot / red		
K11MA7-P07LFDO-..30	weiß / white		
K11MA7-P07LFDO-..40	gelb / yellow		
K11MA7-P07LFDO-..50	grün / green		
K11MA7-P07LFDO-..60	blau / blue		
K11MA7-P07LFDO-..70	grau / grey		
K11MA7-P07LFDO-..80	schwarz / black		
Artikelnummer Partnumber	KabelØ CableØ	Artikelnummer Partnumber	Farbe Spannmutter Colour Backnut

Maße ohne Toleranzangabe nach mittel DIN ISO 2768		Rohteil:		Rohgew.:	PE-Modell-Nr.: 00022277
2004	Tag	Name	Benennung:	CAD-Nr.: 00026467	Bl.:
Bearb.	25.05.	Plischke	Kabelteil cpl.	00026467	Maßstab: 5:1
Gepr.					
Norm.			Zeichnungs Nr.: K11MA7-P07LFDO-....	Vervielf. Pause	Nr.
Änd-zust.	Änd.-Mitt	Datum	Ersatz für:		
 otto dunkel gmbh					

# Mouser Electronics

Authorized Distributor

Click to View Pricing, Inventory, Delivery & Lifecycle Information:

[ODU USA:](#)

[K11MA7-P07LFD0-5280](#)