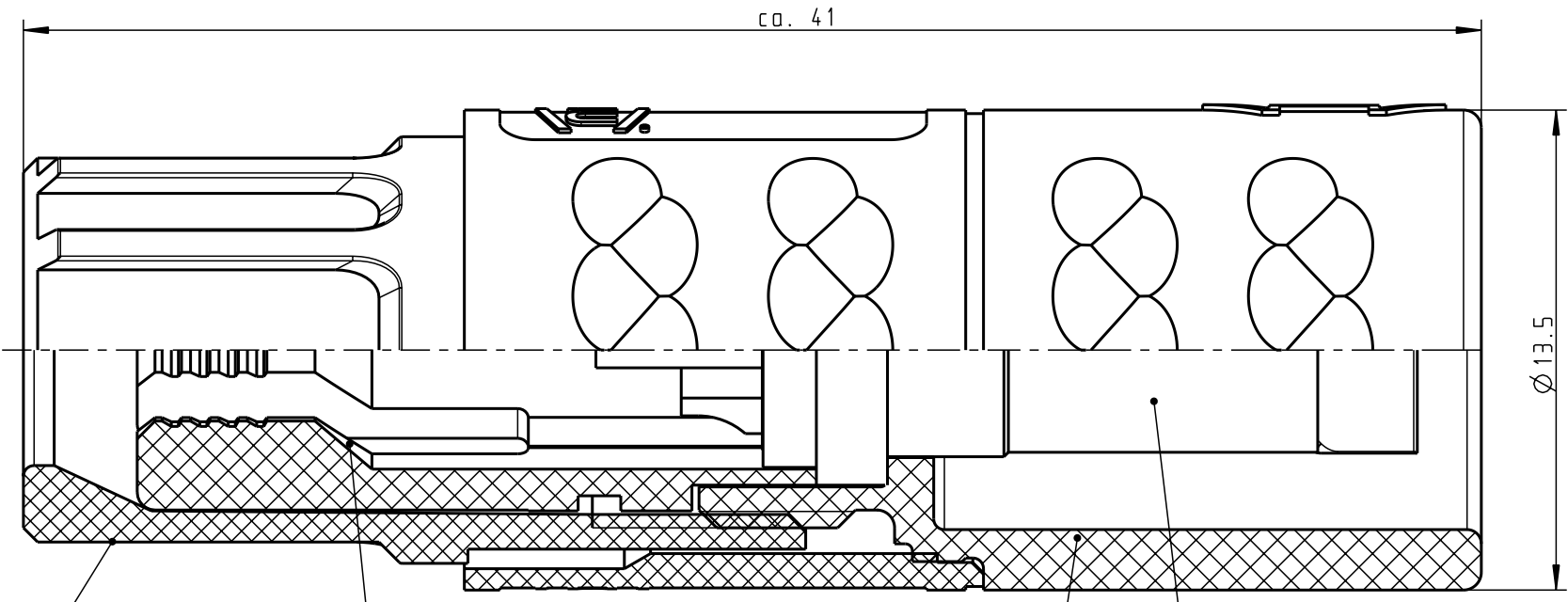
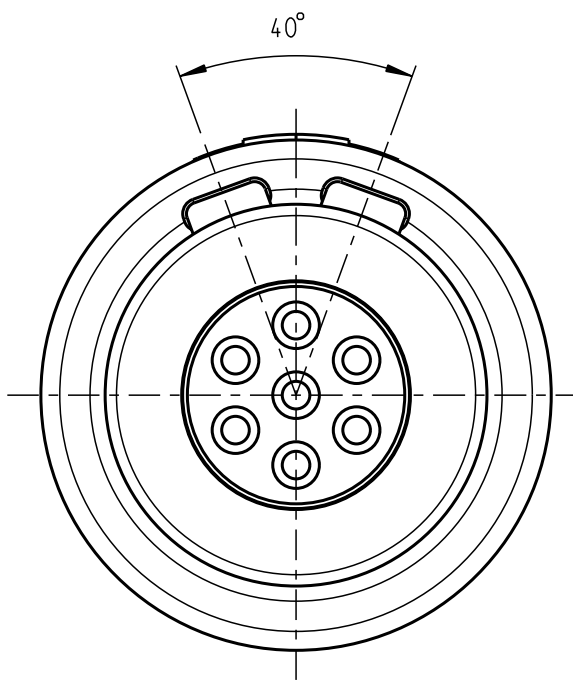


Für diese Unterlage behalten wir uns alle Rechte vor, auch für den Fall der Patentierung oder Gebrauchsmusteranmeldung. Sie darf ohne unsere vorherige schriftliche Zustimmung weder vervielfältigt noch sonstwie benutzt, noch Drucken zugänglich gemacht werden.

Nur rot gestempelte oder auf Laufr Karte gedruckte Dokumente unterliegen dem Änderungsdienst und sind zur Fertigung freigegeben. Only red stamped or on jobcard printed documents are managed. These documents are approved for production.

All Rights reserved, including possible patents or trademarks. Documents shall not be provided to a third party or duplicated in any form without prior written permission.

CAD: Pro/ENGINEER

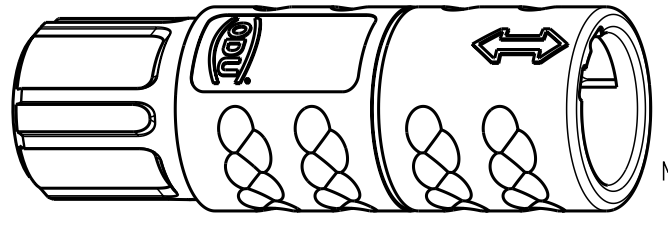


Spannmutter (siehe Tabelle) / Backnut (look table)
 Spannzange (siehe Tabelle) / Cable collet (look table)
 Kabelzylinder / Cablecylinder
 Einsatz / Insert


Technische Daten/Technical Data:

Werkstoffe/Materials: PSU / grau / grey
 Gehäuse/Housing: PSU / grau / grey
 Kontakte/Contacts: Cu-Legierung / Cu-alloy
 Isolierkörper/Insulation Body: PEEK
 Oberflächen/Surfaces: gal. Au
 Kontakte/Contacts: gal. Au
 Schutzart im gesteckten Zustand: IP 50 / Protection Class in mated condition

KontaktØ / ContactØ: $\varnothing 0.7 \text{ mm}$
 Anschluß/Termination: 0.15 mm^2
 Löt/Solder: AWG 26
 Prüfspannung/Test Voltage: 1.6 kV DC (SAE AS 13441)
 Strombelastung/Current Load: 7 A
 Einzelkontakte/Single contacts: 7 polig / 7 position: 4.55 A
 (IEC 512-3 / VDE 0298 T4)



K11MA7-P07LFDO-..20	rot / red		
K11MA7-P07LFDO-..30	weiß / white		
K11MA7-P07LFDO-..40	gelb / yellow		
K11MA7-P07LFDO-..50	grün / green		
K11MA7-P07LFDO-..60	blau / blue		
K11MA7-P07LFDO-..70	grau / grey		
K11MA7-P07LFDO-..80	schwarz / black		
Artikelnummer / Partnumber	KabelØ / CableØ	Artikelnummer / Partnumber	Farbe Spannmutter / Colour Backnut

Maße ohne Toleranzangabe nach DIN ISO 2768		Rohteil:		Rohgew.:	PE-Modell-Nr.: 00022277
2004	Tag	Name	Benennung:	CAD-Nr.: 00026467	Bl.: 5:1
Bearb.	25.05.	Plischke	Kabelteil cpl.	Zeichnungs-Nr.: K11MA7-P07LFDO-....	Vervielf. Pause
Gepr.					
Norm.					
Änd-zust.	Änd.-Mitt	Datum	Name	otto dunkel gmbh	

Mouser Electronics

Authorized Distributor

Click to View Pricing, Inventory, Delivery & Lifecycle Information:

[ODU USA:](#)

[K11MA7-P07LFD0-5250](#)