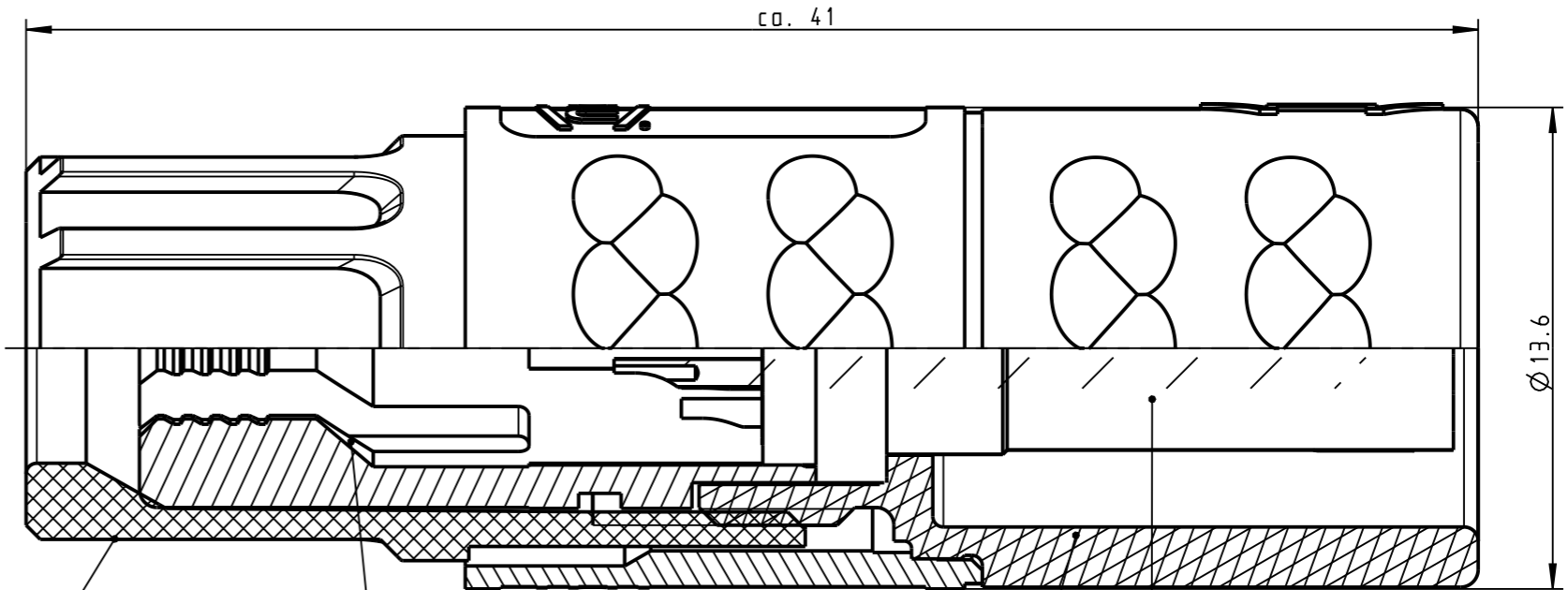
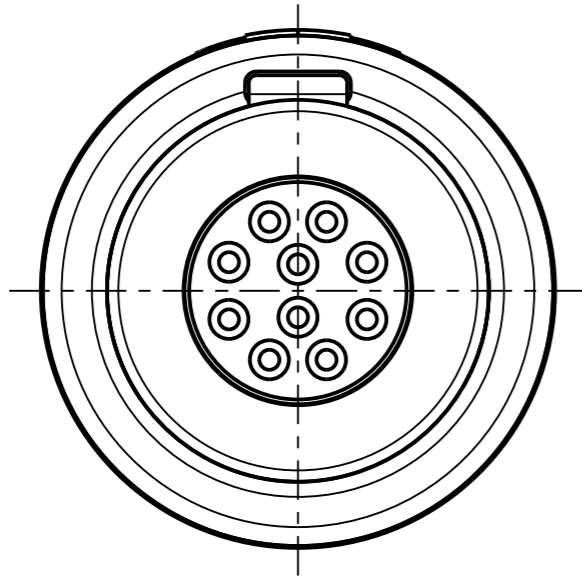


Für diese Unterlage behalten wir uns alle Rechte vor, auch für den Fall der Patentierung oder Gebrauchsmusteranmeldung. Sie darf ohne unsere vorherige schriftliche Zustimmung weder vervielfältigt noch sonstige benutzt, noch Dritten zugänglich gemacht werden.

Nur rot gestempelte oder auf Laufkarte gedruckte Dokumente unterliegen dem Änderungsdienst und sind zur Fertigung freigegeben. Only red stamped or on jobcard printed documents are managed. These documents are approved for production.

All Rights reserved, including possible patents or trademarks. Documents shall not be provided to a third party or duplicated in any form without prior written permission.

CAD: Pro/ENGINEER



Spannmutter (siehe Tabelle)
Backnut (look table)

Spannzange (siehe Tabelle)
Cable collet (look table)

Kabelzylinder
Cablecylinder

Einsatz
Insert

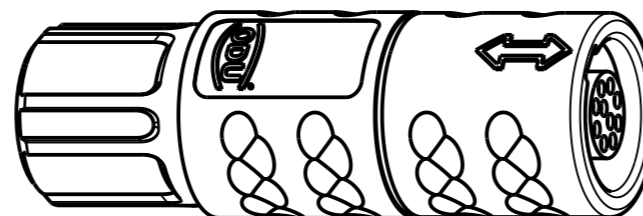
Technische Daten/Technical Data:

Werkstoffe/Materials: PSU / grau / grey
Gehäuse/Housing: PSU / grau / grey
Kontakte/Contacts: Cu-Legierung / Cu-alloy
Isolierkörper/Insulation Body: PEEK

KontaktØ / ContactØ: Ø 0.5 mm
Anschluß/Termination: 0.08mm²
Löt/Solder: AWG 28

Prüfspannung/Test Voltage: 1.35 kV DC (SAE AS 13441)

Strombelastung/Current Load: 5 A
Einzelkontakte/single contacts: 2.75 A
10 polig / 10 position: (IEC 512-3 / VDE 0298 T4)



M 2:1

| | | | |
|-----------------------------|------------------|-----------------------------|-------------------------------------|
| K11M07-P10LCCO-..20 | rot / red | | |
| K11M07-P10LCCO-..30 | weiß / white | | |
| K11M07-P10LCCO-..40 | gelb / yellow | | |
| K11M07-P10LCCO-..50 | grün / green | | |
| K11M07-P10LCCO-..60 | blau / blue | | |
| K11M07-P10LCCO-..70 | grau / grey | | |
| K11M07-P10LCCO-..80 | schwarz / black | | |
| Artikelnummer Partnumber | KabelØ CableØ | Artikelnummer Partnumber | Farbe Spannmutter Colour Backnut |

| | | |
|---------------------|----------|----------|
| K11M07-P10LCCO-39.. | min. 2.7 | max. 3.9 |
| k11M07-P10LCCO-52.. | min. 4.0 | max. 5.2 |
| K11M07-P10LCCO-65.. | min. 5.3 | max. 6.5 |

| | | | |
|------------------------|------------|-----------------|----------------|
| Rahteil: | | Rohgew.: | PE-Modell-Nr.: |
| hierzu Stückliste | | CAD-Nr.: | 00019516 |
| 2002 Tag Name | | Benennung: | |
| Bearb. 28.02. Braun F. | | Kabelteil cpl. | |
| Gepr. | | Maßstab: | |
| Norm. | | 5:1 | |
| Zeichnungs Nr.: | | Vervielf. Pause | |
| K11M07-P10LCCO-.... | | Nr. | |
| Ersatz für: | | | |
| Änd-zust. | Änd.-Mitt. | Datum | Name |

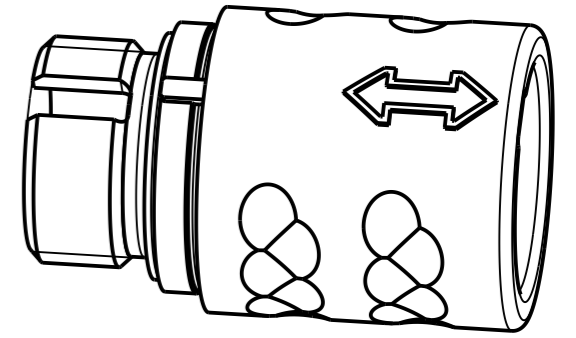
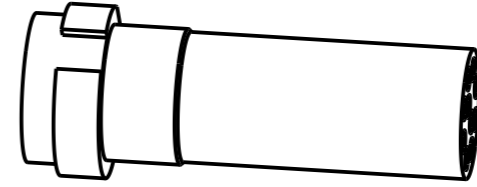
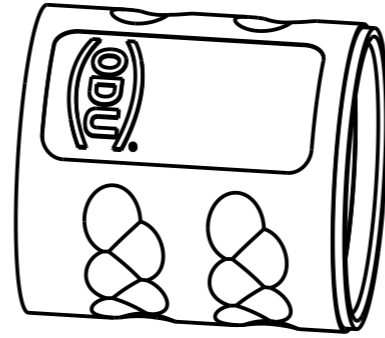
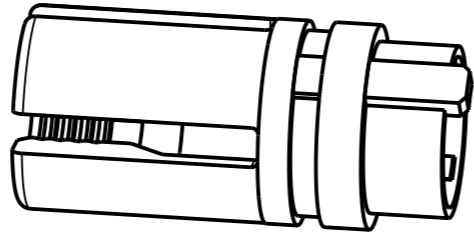
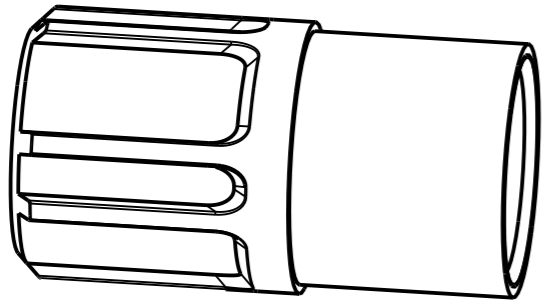


Für diese Unterlage behalten wir uns alle Rechte vor, auch für den Fall der Patentierung oder Gebrauchsmusteranmeldung. Sie darf ohne unsere vorherige schriftliche Zustimmung weder vervielfältigt noch sonstwie benutzt, noch Dritten zugänglich gemacht werden.

Mur rol gestempelle oder auf Lauikarte gedruckte Dokumente unterliegen dem Änderungsdienst und sind zur Fertigung freigegeben. Only red stamped or on jobcard printed documents are managed. These documents are approved for production.

All Rights reserved, including possible patents or trademarks. Documents shall not be provided to a third party or duplicated in any form without prior written permission.

CAD: Pro/ENGINEER



| | | | | | | | |
|-----------|------------|-------|------|----------|------|-----------------|----------------|
| | | | | Rohteil: | | Rohgew.: | PE-Modell-Nr.: |
| | | | | | | CAD-Nr.: | Bl.: |
| | | | | Tag | Name | Benennung: | |
| | | | | Bearb. | | | |
| | | | | Gepr. | | | |
| | | | | Norm. | | | |
| | | | | | | Zeichnungs Nr.: | |
| | | | | | | Ersatz für: | |
| Änd-zust. | Änd.-Mitt. | Datum | Name | | | Vervielf. Pause | |
| | | | | | | Nr. | |

Mouser Electronics

Authorized Distributor

Click to View Pricing, Inventory, Delivery & Lifecycle Information:

[ODU USA:](#)

[K11M07-P10LCC0-3960](#)