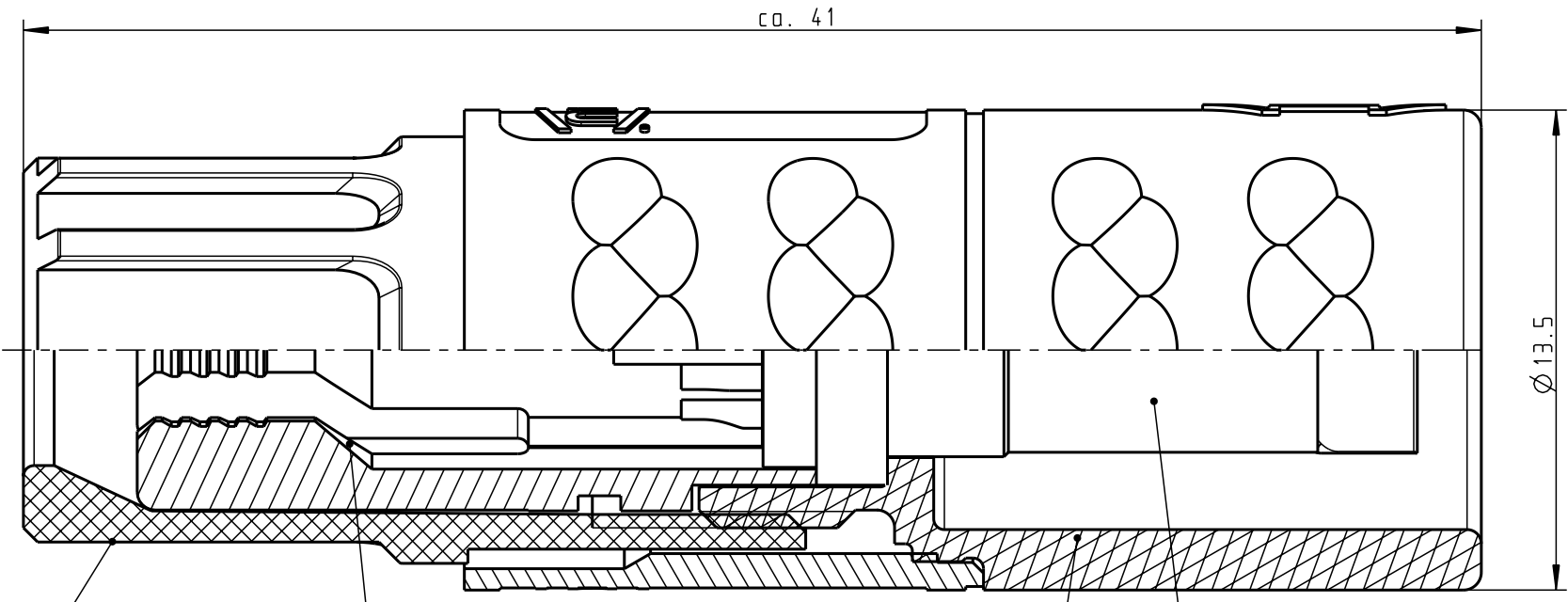
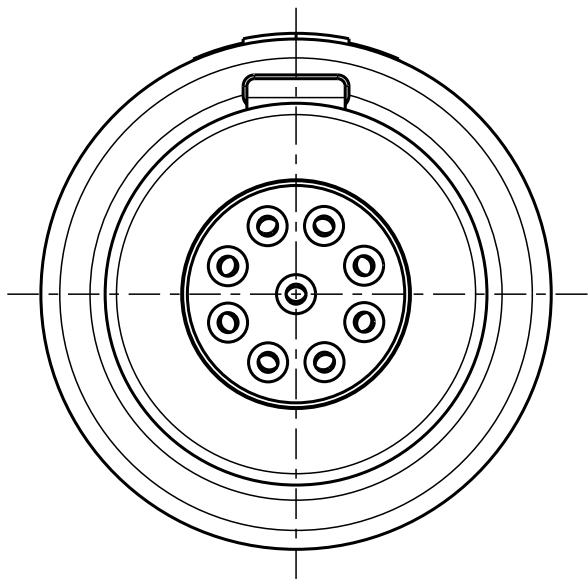


Für diese Unterlage behalten wir uns alle Rechte vor, auch für den Fall der Patentierung oder Gebrauchsmustereintragung. Sie darf ohne unsere vorherige schriftliche Zustimmung weder vervielfältigt noch sonstwie benutzt, noch Dritten zugänglich gemacht werden.

Nur rot gestempelte oder auf Laufr Karte gedruckte Dokumente unterliegen dem Änderungsdienst und sind zur Fertigung freigegeben. Only red stamped or on jobcard printed documents are managed. These documents are approved for production.

All Rights reserved, including possible patents or trademarks. Documents shall not be provided to a third party or duplicated in any form without prior written permission.

CAD: Pro/ENGINEER

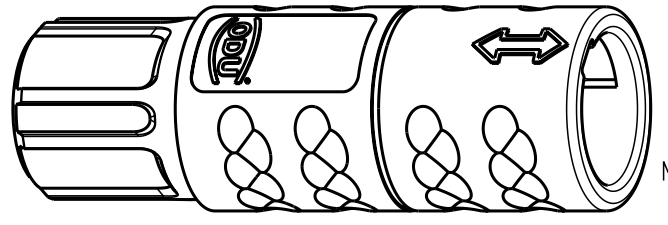


Spannmutter (siehe Tabelle) / Backnut (look table)
 Spannzange (siehe Tabelle) / Cable collet (look table)
 Kabelzylinder / Cablecylinder
 Einsatz / Insert

Technische Daten/Technical Data:

Werkstoffe/Materials: PSU / grau / grey
 Gehäuse/Housing: PSU / grau / grey
 Kontakte/Contacts: Cu-Legierung / Cu-alloy
 Isolierkörper/Insulation Body: PEEK
 Oberflächen/Surfaces: gal. Au
 Kontakte/Contacts: gal. Au
 Schutzart im gesteckten Zustand: IP 50 / Protection Class in mated condition

KontaktØ / ContactØ: Ø 0.5 mm
 Anschluß/Termination: 0.08mm
 Löt/Solder: AWG 28
 Prüfspannung/Test Voltage: 1.35 kV DC (SAE AS 13441)
 Strombelastung/Current Load: 5 A
 Einzelkontakte/Single contacts: 2.75 A
 9 polig / 9 position: (IEC 512-3 / VDE 0298 T4)



| | | | |
|----------------------------|-----------------|----------------------------|------------------------------------|
| K11M07-P09LCC0-..20 | rot / red | | |
| K11M07-P09LCC0-..30 | weiß / white | | |
| K11M07-P09LCC0-..40 | gelb / yellow | | |
| K11M07-P09LCC0-..50 | grün / green | | |
| K11M07-P09LCC0-..60 | blau / blue | | |
| K11M07-P09LCC0-..70 | grau / grey | | |
| K11M07-P09LCC0-..80 | schwarz / black | | |
| Artikelnummer / Partnumber | KabelØ / CableØ | Artikelnummer / Partnumber | Farbe Spannmutter / Colour Backnut |

| | | | | | |
|---|-----------|----------------------------|---------------------|----------|-----------------|
| Maße ohne Toleranzangabe nach mittel DIN ISO 2768 | | Rohteil: hierzu Stückliste | | Rohgew.: | PE-Modell-Nr.: |
| 2002 | Tag | Name | Benennung: | CAD-Nr.: | Bl.: |
| Bearb. | 08.05. | Braun F. | Kabelteil cpl. | 00020186 | 5:1 |
| Gepr. | | | Zeichnungs Nr.: | | Vervielf. Pause |
| Norm. | | | K11M07-P09LCC0-.... | | |
| Änd-zust. | Änd.-Mitt | Datum | Ersatz für: | | Nr. |
| | | | | | |



Mouser Electronics

Authorized Distributor

Click to View Pricing, Inventory, Delivery & Lifecycle Information:

[ODU USA:](#)

[K11M07-P09LCC0-3960](#)