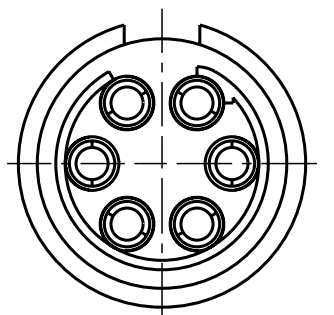
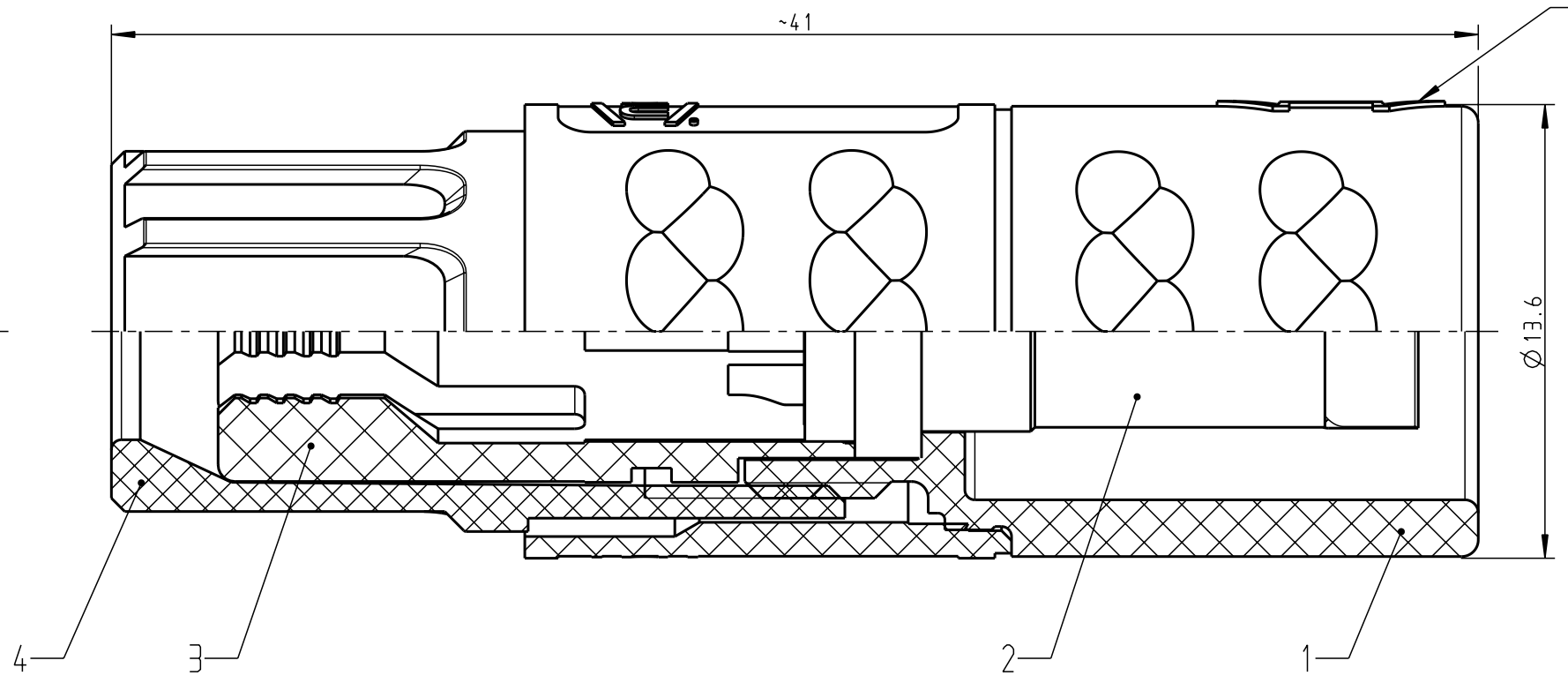
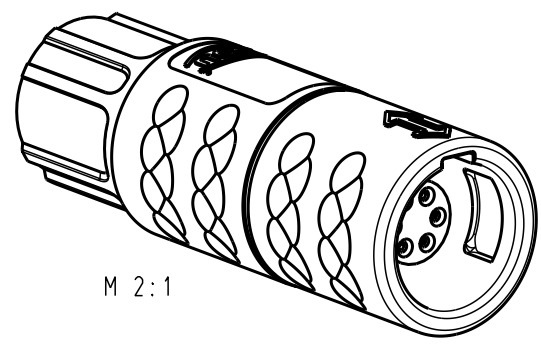
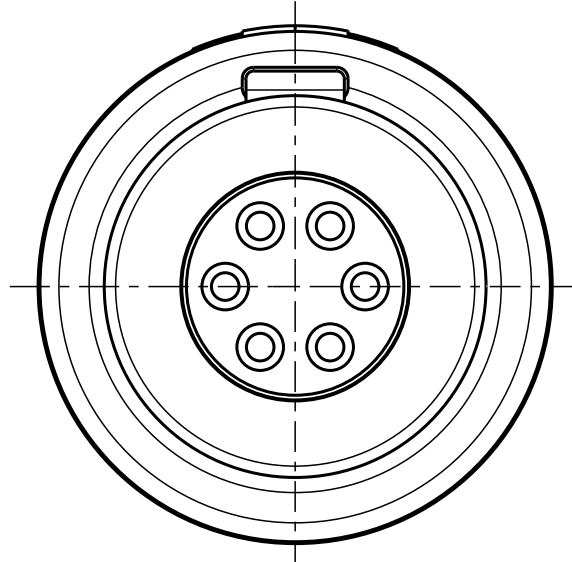


Für diese Unterlage behalten wir uns alle Rechte vor, auch für den Fall der Patentverletzung oder Gebrauchsmusterinfraktion. Sie darf ohne unsere vorherige schriftliche Zustimmung weder vervielfältigt noch sonstwie benutzt, nach Dritten zugänglich gemacht werden.

Nur rot gestempelte oder auf Laufkarte gedruckte Dokumente unterliegen dem Änderungsdienst und sind zur Fertigung freigegeben. Only red stamped or on jobcard printed documents are managed. These documents are approved for production.

All Rights reserved, including possible patents or trademarks. Documents shall not be provided to a third party or duplicated in any form without prior written permission.

CAD: Pro/ENGINEER



nur Einsatz dargestellt!
view only insert!

Steckmarkierung
keying indication


Technische Daten/Technical Data:

Werkstoffe/Materials: PSU / grau / grey
 Gehäuse/Housing: PSU / grau / grey
 Kontakte/Contacts: Cu-Legierung / Cu-alloy
 Isolierkörper/Insulation Body: PEEK
 Oberflächen/Surfaces: gal. Au
 Kontakte/Contacts: gal. Au
 Schutzart im gesteckten Zustand: IP 50
 /Protection Class in mated condition

KontaktØ / ContactØ: Ø 0.7 mm
 Anschluß/Termination: 0.38mm² AWG 22
 Löt/Solder
 Prüfspannung/Test Voltage: 1.2 kV DC (SAE AS 13441)
 Strombelastung/Current Load: 7 A
 Einzelkontakte/single contacts: 4.55 A
 6 polig / 6 position: (IEC 512-3 / VDE 0298 T4)

| | |
|---------------------|-----------------|
| K11M07-P06LFG0-..20 | rot / red |
| K11M07-P06LFG0-..30 | weiß / white |
| K11M07-P06LFG0-..40 | gelb / yellow |
| K11M07-P06LFG0-..50 | grün / green |
| K11M07-P06LFG0-..60 | blau / blue |
| K11M07-P06LFG0-..70 | grau / grey |
| K11M07-P06LFG0-..80 | schwarz / black |

| Artikelnummer part number | KabelØ cableØ | Artikelnummer part number | Farbe Spannmutter color backnut |
|------------------------------|-------------------|------------------------------|------------------------------------|
| K11M07-P06LFG0-39.. | min. 2.7 max. 3.9 | K11M07-P06LFG0-..60 | blau / blue |
| k11M07-P06LFG0-52.. | min. 4.0 max. 5.2 | K11M07-P06LFG0-..70 | grau / grey |
| K11M07-P06LFG0-65.. | min. 5.3 max. 6.5 | K11M07-P06LFG0-..80 | schwarz / black |

| | | | | | | |
|---|-------------|---------------------|---|-------------|----------------|--|
| Maße ohne Toleranzangabe nach mittel DIN ISO 2768 | | Rohteil: | | Rohgew.: | PE-Modell-Nr.: | |
| 2008 Tag Name | | Benennung: | | CAD-Nr.: | Bl.: | |
| Bearb. 10.09. D.Stein | | Kabelteil cpl. | | 00039840 | 5:1 | |
| Gepr. Norm. | | Zeichnungs Nr.: | | Verw. Pause | | |
| Norm. | | K11M07-P06LFG0-.... | | Nr. | | |
| And-zust. | Aend.-Mitt. | Datum | Name | Ersatz für: | | |
| | | |  otto dunkel gmbh | | | |

Mouser Electronics

Authorized Distributor

Click to View Pricing, Inventory, Delivery & Lifecycle Information:

[ODU USA:](#)

[K11M07-P06LFG0-5260](#)