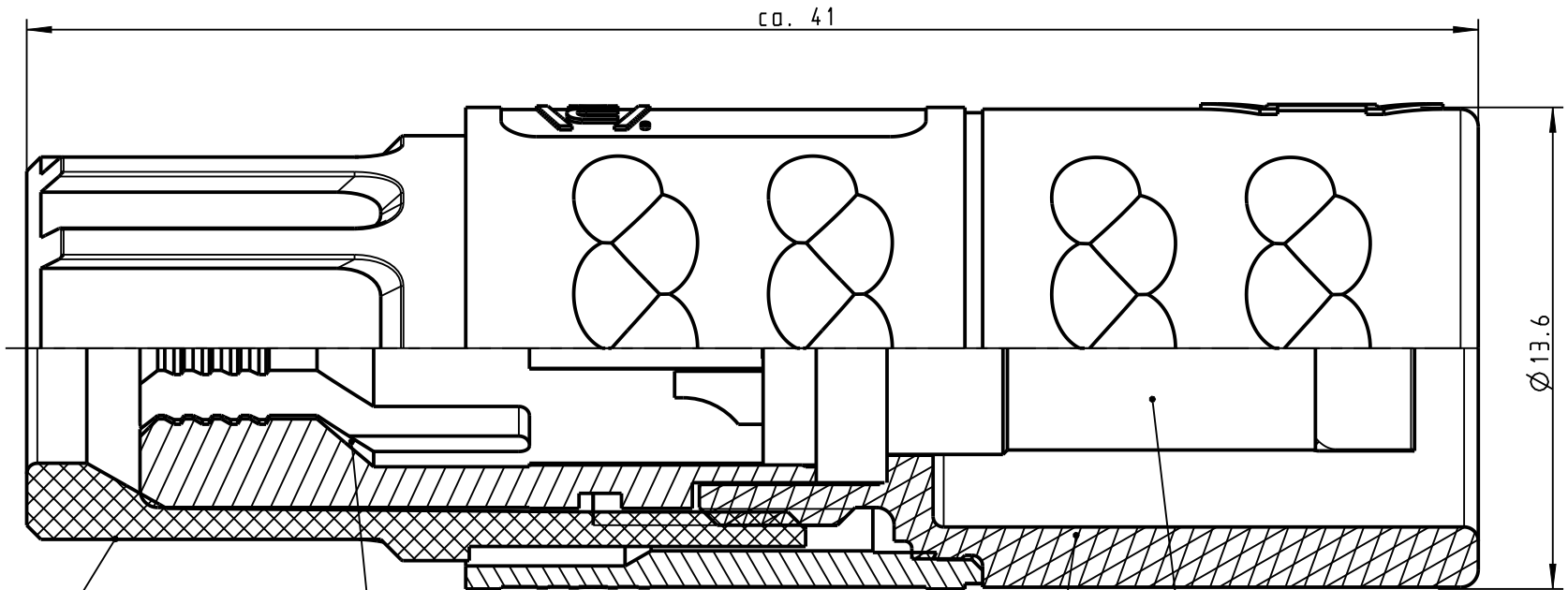
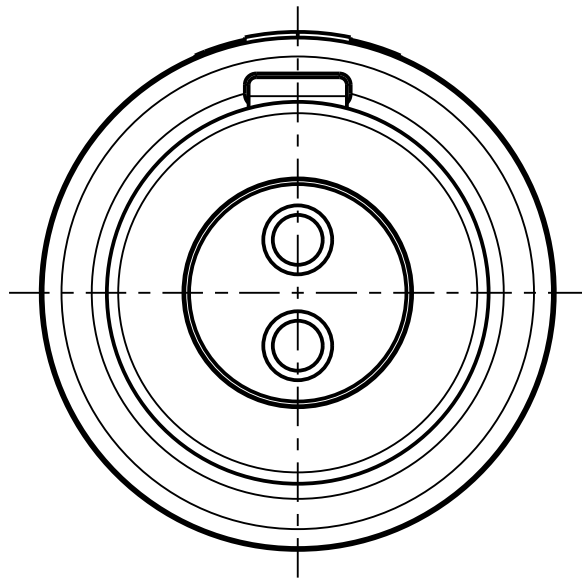


Für diese Unterlage behalten wir uns alle Rechte vor, auch für den Fall der Patentierung oder Gebrauchsmusteranmeldung. Sie darf ohne unsere vorherige schriftliche Zustimmung weder ververvielfältigt noch sonstige benutzt, noch Dritten zugänglich gemacht werden.

Nur rot gestempelte oder auf Laufkarte gedruckte Dokumente unterliegen dem Änderungsdienst und sind zur Fertigung freigegeben. Only red stamped or on jobcard printed documents are managed. These documents are approved for production.

All Rights reserved, including possible patents or trademarks. Documents shall not be provided to a third party or duplicated in any form without prior written permission.

CAD: Pro/ENGINEER



Spannmutter (siehe Tabelle)
Backnut (look table)

Spannzange (siehe Tabelle)
Cable collet (look table)

Kabelzylinder
Cablecylinder

Einsatz
Insert

Technische Daten/Technical Data:

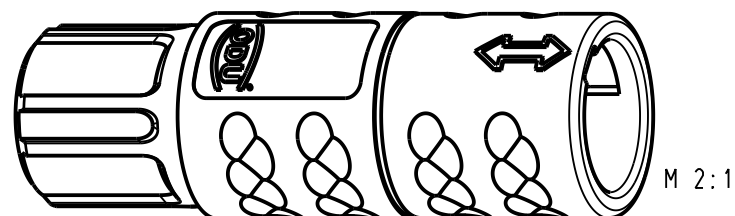
Werkstoffe/Materials: PSU / grau / grey
Gehäuse/Housing: / grey
Kontakte/Contacts: Cu-Legierung /Cu-alloy
Isolierkörper/Insulation Body: PEEK

KontaktØ /ContactØ: Ø 1.3 mm
Anschluß/Termination: 0.5mm²
Löt/Solder: AWG 20

Prüfspannung/Test Voltage: 1.9 kV DC (SAE AS 13441)

Strombelastung/Current Load: Einzelkontakte/single contacts 14 A
2 polig / 2 position: 14 A
(IEC 512-3 / VDE 0298 T4)

Oberflächen/Surfaces: gal. Au
Kontakte/Contacts: gal. Au
Schutzart im gesteckten Zustand: IP 50
/Protection Class in mated condition



K11M07-P02LPH0-39..	min. 2.7 max. 3.9	K11M07-P02LPH0-..20	rot / red
K11M07-P02LPH0-52..	min. 4.0 max. 5.2	K11M07-P02LPH0-..30	weiß / white
K11M07-P02LPH0-65..	min. 5.3 max. 6.5	K11M07-P02LPH0-..40	gelb / yellow
		K11M07-P02LPH0-..50	grün / green
		K11M07-P02LPH0-..60	blau / blue
		K11M07-P02LPH0-..70	grau / grey
		K11M07-P02LPH0-..80	schwarz / black
Artikelnummer Part number	KabelØ CableØ	Artikelnummer Part number	Farbe Spannmutter Colour Backnut

Rahteil:		Rohgew.:	PE-Modell-Nr.:
hierzu Stückliste		CAD-Nr.:	00022275
2003 Tag Name		Benennung:	
Bearb. 28.01. Braun F.		Kabelteil cpl.	
Gepr.		Maßstab:	
Norm.		5:1	
Zeichnungs Nr.:		Vervielf. Pause	
ODU		K11M07-P02LPH0-....	
Aperfect alliance.		Ersatz für:	
Nr.:			

Mouser Electronics

Authorized Distributor

Click to View Pricing, Inventory, Delivery & Lifecycle Information:

[ODU USA:](#)

[K11M07-P02LPH0-5260](#)