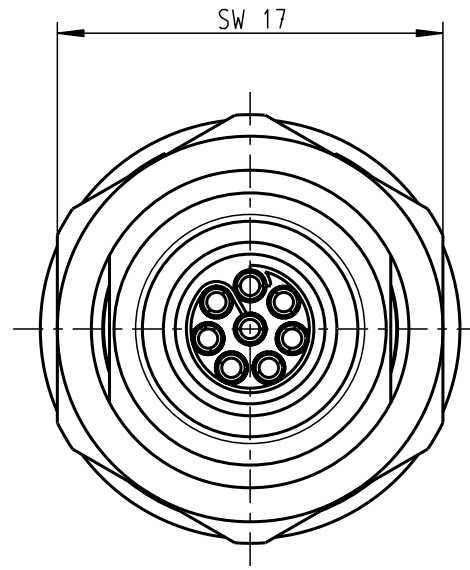
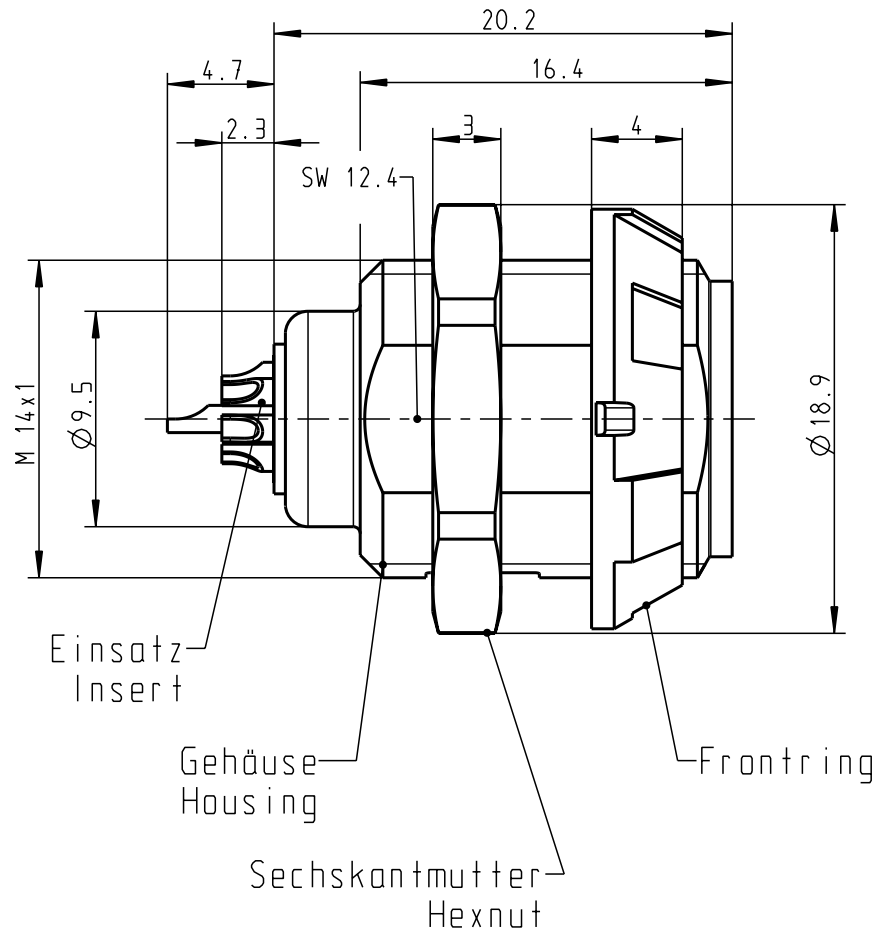
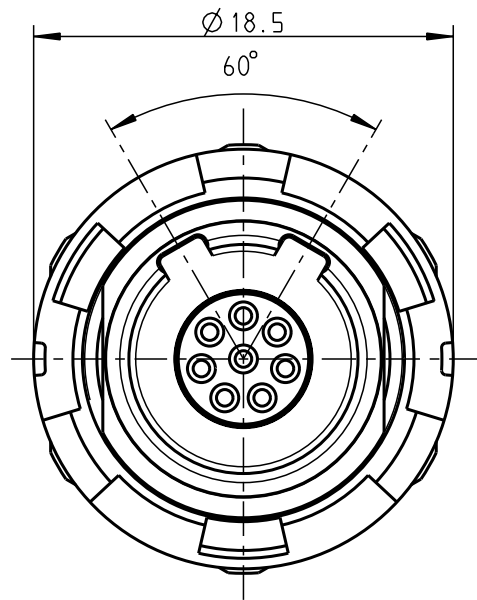


Für diese Unterlage behalten wir uns alle Rechte vor, auch für den Fall der Patentverletzung oder Gebrauchsmusterinfraktion. Sie darf ohne unsere vorherige schriftliche Zustimmung weder vervielfältigt noch sonstwie benutzt, nach Dritten zugänglich gemacht werden.

Nur rot gestempelte oder auf Laufkarte gedruckte Dokumente unterliegen dem Änderungsdienst und sind zur Fertigung freigegeben. Only red stamped or on jobcard printed documents are managed. These documents are approved for production.

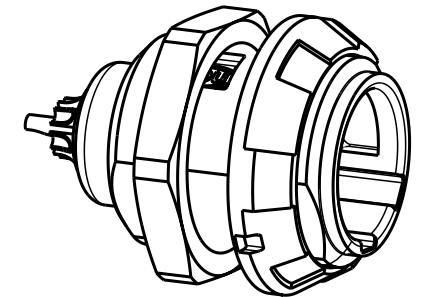
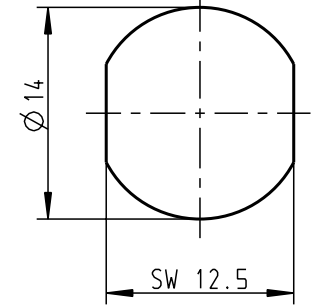
All Rights reserved, including possible patents or trademarks. Documents shall not be provided to a third party or duplicated in any form without prior written permission.

CAD: Pro/ENGINEER



Montagebohrung Panel Cutout

Steckmarkierung
Keying Indication



M 2:1

Technische Daten/Technical Data:

Werkstoffe/Materials: PSU grau
Gehäuse/Housing: PSU grey
Kontakte/Contacts: Cu-Legierung /Cu-alloy
Isolierkörper/Insulation Body: PEEK

KontaktØ /ContactØ: Ø 0.7 mm
Anschluß/Termination: 0.38mm²
Löt/Solder: AWG 22

Prüfspannung/Test Voltage: 1.2 kV DC (SAE AS 13441)

Oberflächen/Surfaces: gal. Au
Gehäuse/Housing

Strombelastung/Current Load: 7 A
Einzelkontakte/single contacts: 3.85 A
8-polig / 8-pos.: (IEC 512-3 / VDE 0298 T4)

Kontakte/Contacts: gal. Au

Schutzart im gesteckten Zustand: IP 50
/Protection Class in mated condition

G51MC7-P08LFG0-0020	rot / red
G51MC7-P08LFG0-0030	weiß / white
G51MC7-P08LFG0-0040	gelb / yellow
G51MC7-P08LFG0-0050	grün / green
G51MC7-P08LFG0-0060	blau / blue
G51MC7-P08LFG0-0070	grau / grey
G51MC7-P08LFG0-0080	schwarz / black

Artikelnummer Partnumber	Farbe Frontring Colour Frontring
-----------------------------	-------------------------------------

Maße ohne Toleranzangabe nach DIN ISO 2768		Rohteil:		Rohgew.:	PE-Modell-Nr.: 00029015
2006 Tag Name		Benennung:		CAD-Nr.: 00033823	Bl.:
Bearb. 15.11. D. Watter		Geräteteil Receptacle		Maßstab: 3:1	
Gepr. Norm.		Zeichnungs-Nr.: G51MC7-P08LFG0-00.0		Vervielf. Pause	
And-zust. Aend.-Mitt. Datum Name		otto dunkel gmbh		Ersatz für: Nr.	

Mouser Electronics

Authorized Distributor

Click to View Pricing, Inventory, Delivery & Lifecycle Information:

[ODU USA:](#)

[G51MC7-P08LFG0-0070](#)