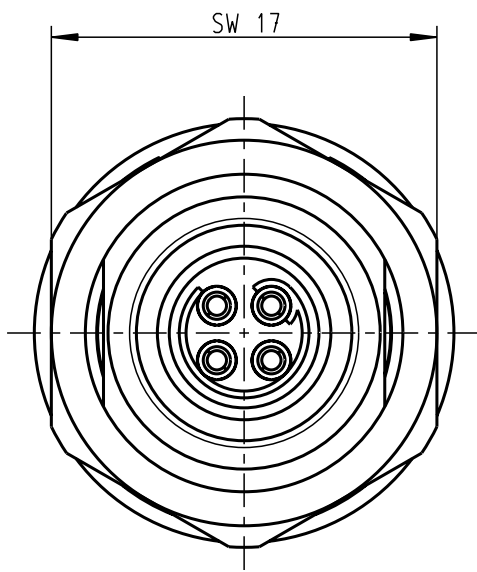
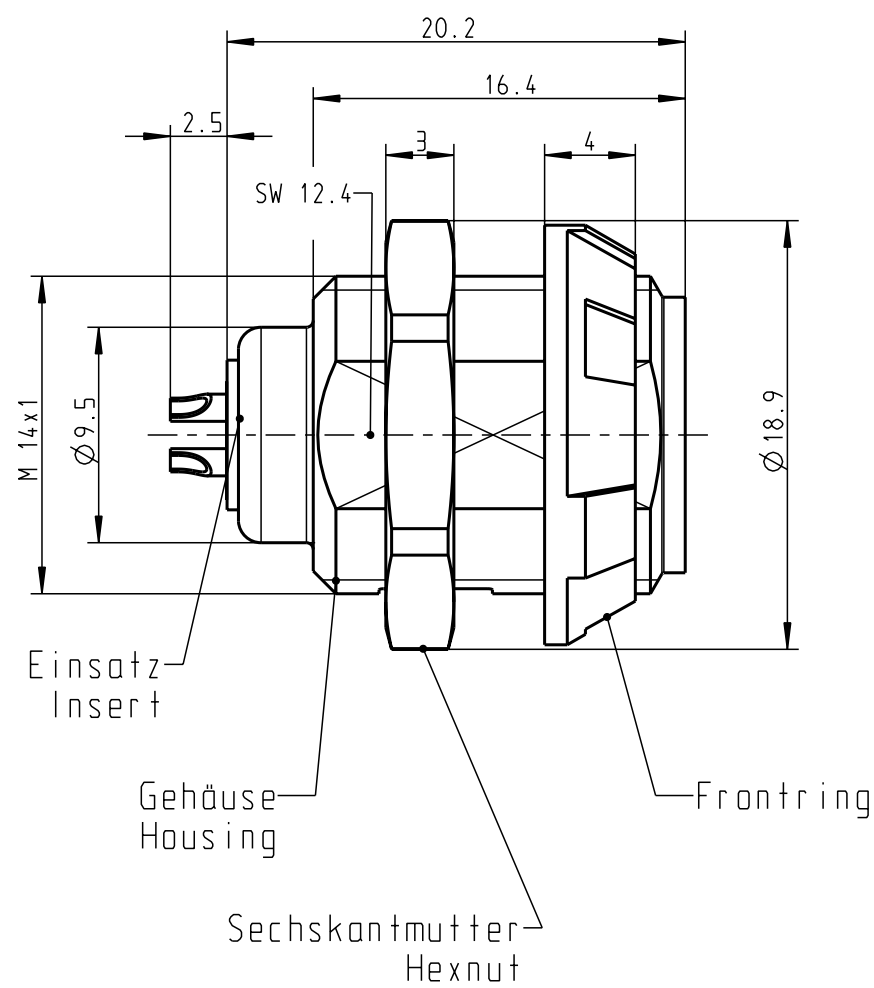
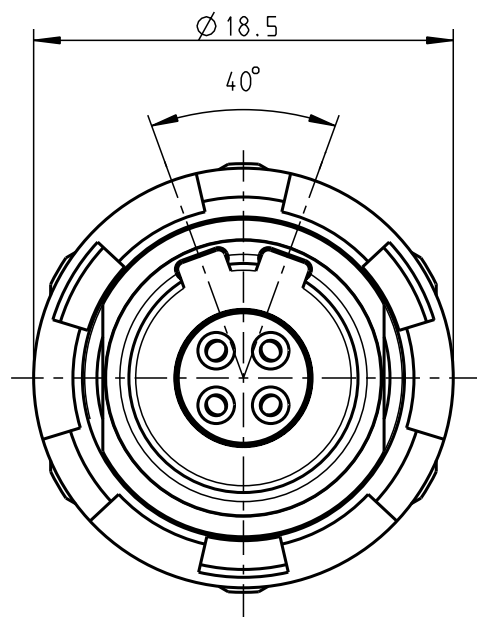


Für diese Unterlage behalten wir uns alle Rechte vor, auch für den Fall der Patentierung oder Gebrauchsmustereintragung. Sie darf ohne unsere vorherige schriftliche Zustimmung weder vervielfältigt noch sonstwie benutzt, noch Drucken zugänglich gemacht werden.

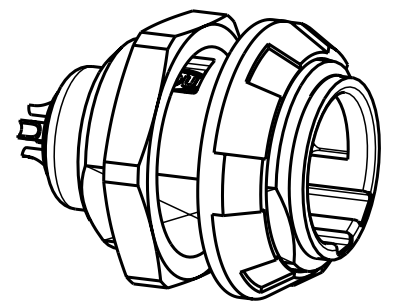
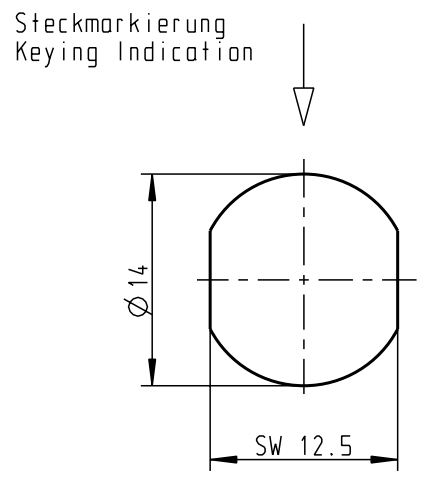
Nur rot gestempelte oder auf Laufr Karte gedruckte Dokumente unterliegen dem Änderungsdienst und sind zur Fertigung freigegeben. Only red stamped or on jobcard printed documents are managed. These documents are approved for production.

All Rights reserved, including possible patents or trademarks. Documents shall not be provided to a third party or duplicated in any form without prior written permission.

CAD: Pro/ENGINEER



Montagebohrung Panel Cutout



M 2:1

Technische Daten/Technical Data:

Werkstoffe/Materials: Gehäuse/Housing:	PSU grau PSU grey	KontaktØ / ContactØ:	Ø 0.9 mm
Kontakte/Contacts:	Cu-Legierung /Cu-alloy	Anschluß/Termination: Löt/Solder	0.38mm ² AWG 22
Isolierkörper/Insulation Body:	PEEK	Prüfspannung/Test Voltage:	1.9 kV DC (SAE AS 13441)
Oberflächen/Surfaces: Gehäuse/Housing		Strombelastung/Current Load: Einzelkontakte/single contacts	10 A 10 A
Kontakte/Contacts:	gal. Au	4-polig / 4-pos.: (IEC 512-3 / VDE 0298 T4)	
Schutzart im gesteckten Zustand: IP 50 /Protection Class in mated condition			

G51MA7-P04LJG0-0020	rot / red
G51MA7-P04LJG0-0040	gelb / yellow
G51MA7-P04LJG0-0050	grün / green
G51MA7-P04LJG0-0060	blau / blue
G51MA7-P04LJG0-0070	grau / grey
G51MA7-P04LJG0-0080	schwarz / black
Artikelnummer Partnumber	Farbe Frontring Colour Frontring

Maße ohne Toleranzangabe nach mittel DIN ISO 2768				Rohteil: hierzu Stückliste		Rohgew.:	PE-Modell-Nr.: 00021804
2003 Tag Name				Benennung:		CAD-Nr.: 00024143	Bl.:
Bearb. 14.08. Braun F.				Geräteteil Receptacle		Maßstab: 3:1	
Gepr.				Zeichnungs Nr.:		Vervielf. Pause	
Norm.				G51MA7-P04LJG0-00.0		Nr.	
Änd-zust.	Aend.-Mitt	Datum	Name	otto dunkel gmbh		Ersatz für:	



otto dunkel gmbh

Mouser Electronics

Authorized Distributor

Click to View Pricing, Inventory, Delivery & Lifecycle Information:

[ODU USA:](#)

[G51MA7-P04LJG0-0060](#)