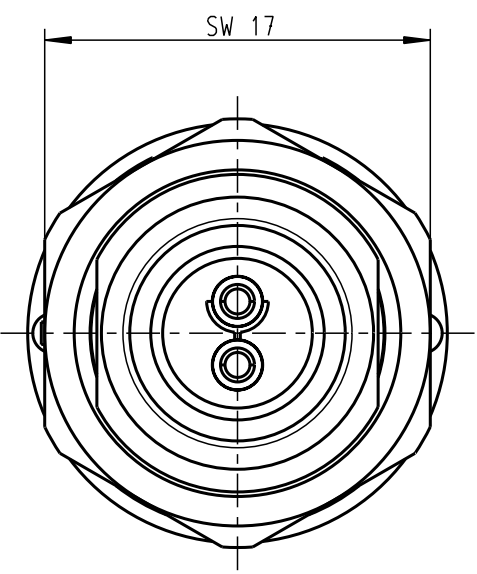
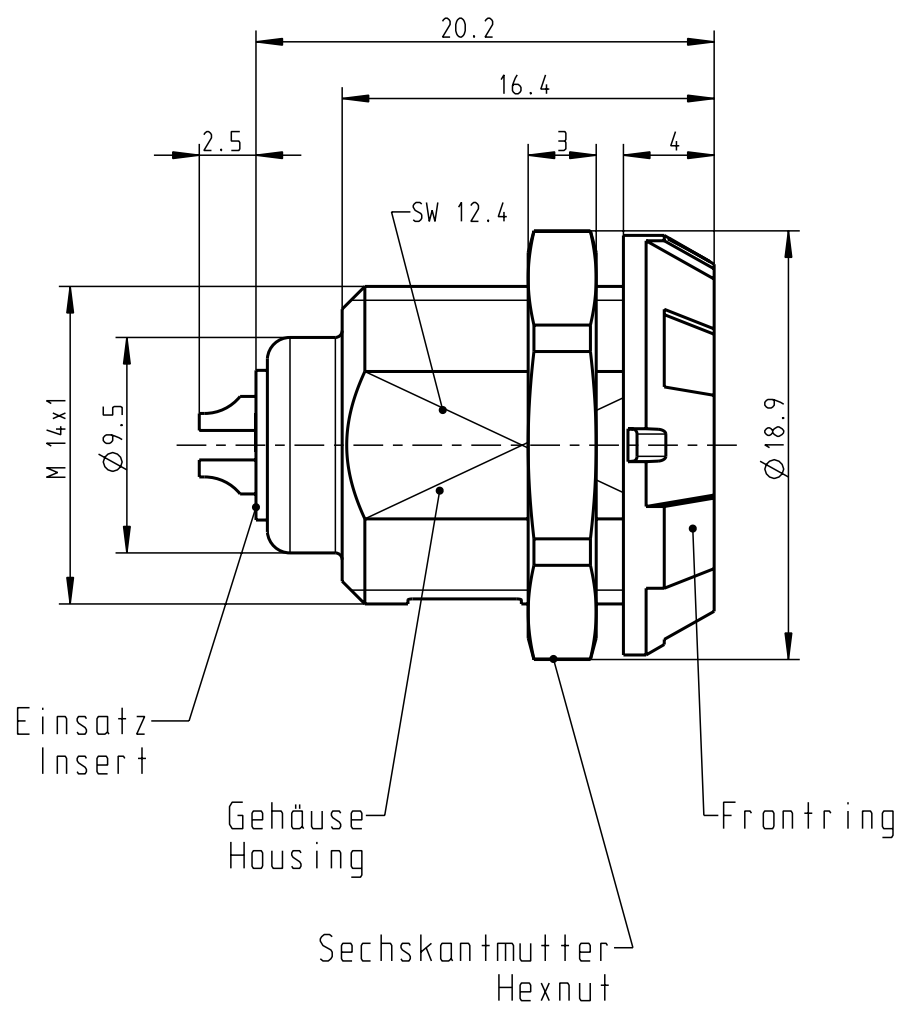
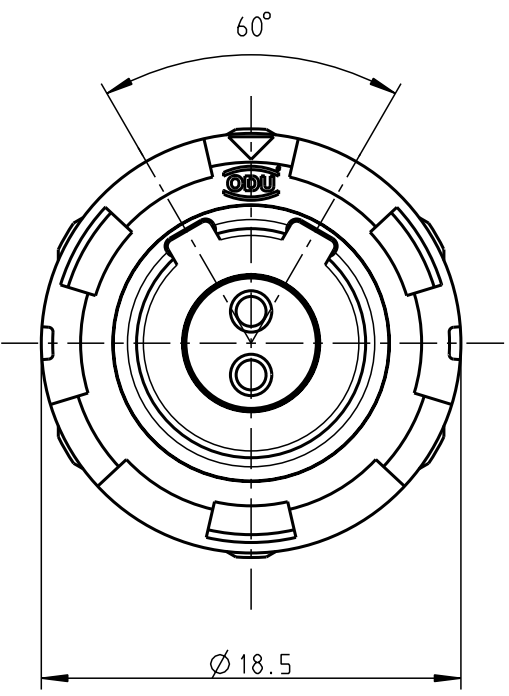


Für diese Unterlage behalten wir uns alle Rechte vor, auch für den Fall der Patentverletzung oder Gebrauchsmusterinfraktion. Sie darf ohne unsere vorherige schriftliche Zustimmung weder vervielfältigt noch sonstwie benutzt, nach Dritten zugänglich gemacht werden.

Nur rot gestempelte oder auf Laufkarte gedruckte Dokumente unterliegen dem Änderungsdienst und sind zur Fertigung freigegeben. Only red stamped or on jobcard printed documents are managed. These documents are approved for production.

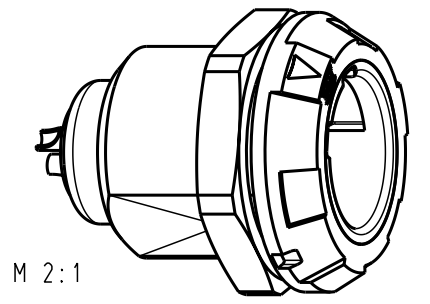
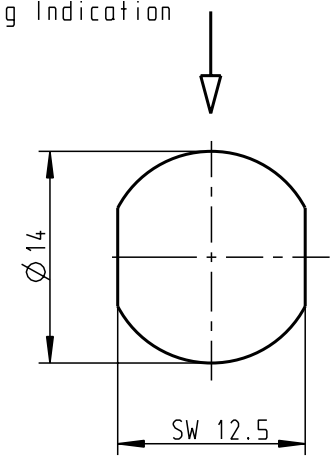
All Rights reserved, including possible patents or trademarks. Documents shall not be provided to a third party or duplicated in any form without prior written permission.

CAD: Pro/ENGINEER



### Montagebohrung Panel Cutout

Steckmarkierung  
Keying Indication



#### Technische Daten/Technical Data:

Werkstoffe/Materials: Gehäuse/Housing:	PSU grau PSU grey	KontaktØ / ContactØ:	Ø 1.3 mm
Kontakte/Contacts:	Cu-Legierung /Cu-alloy	Anschluß/Termination: Löt/Solder	0.5mm <sup>2</sup> AWG 20
Isolierkörper/Insulation Body:	PEEK	Prüfspannung/Test Voltage:	1.9 kV (SAE AS 13441)
Oberflächen/Surfaces: Gehäuse/Housing:		Strambelastung/Current Load: Einzelkontakte/single contacts	14 A 14 A
Kontakte/Contacts:	gal. Au	2-polig / 2-pos.: (IEC 512-3 / VDE 0298 T4)	
Schutzart im gesteckten Zustand: IP 50 /Protection Class in mated condition			

⊙	G11MC7-P02LPH0-0020	rot / red
	G11MC7-P02LPH0-0030	weiß / white
	G11MC7-P02LPH0-0040	gelb / yellow
	G11MC7-P02LPH0-0050	grün / green
	G11MC7-P02LPH0-0060	blau / blue
	G11MC7-P02LPH0-0070	grau / grey
	G11MC7-P02LPH0-0080	schwarz / black
	Artikelnummer Partnumber	Farbe Frontmutter Colour Frontnut

Maße ohne Toleranzangabe nach mittel DIN ISO 2768		Rohteil:		Rohgew.:	PE-Modell-Nr.: 00022187
2004 Tag		Name		CAD-Nr.: 00026469	Bl.:
Bearb. 25.05.		Plischke		Benennung: <b>Geräteteil Receptacle</b>	
Gepr.				Maßstab: <b>3:1</b>	
Norm.				Zeichnungs Nr.: <b>G11MC7-P02LPH0-00.0</b>	
a ----- 12.06.08 Ludwig		 otto dunkel gmbh		Vervielf. Pause	
And-zust.	Aend.-Mitt. Datum Name			Ersatz für:	

# Mouser Electronics

Authorized Distributor

Click to View Pricing, Inventory, Delivery & Lifecycle Information:

[ODU USA:](#)

[G11MC7-P02LPH0-0060](#)