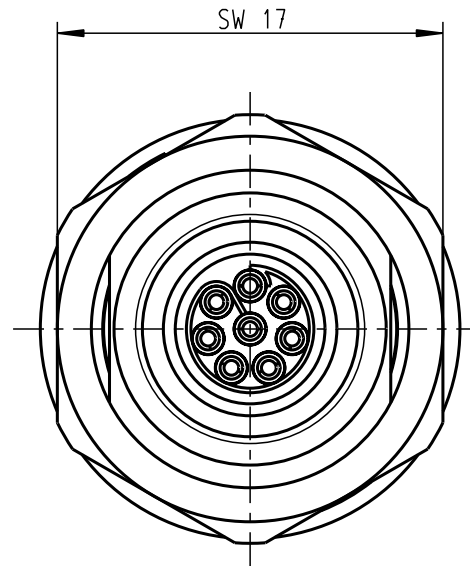
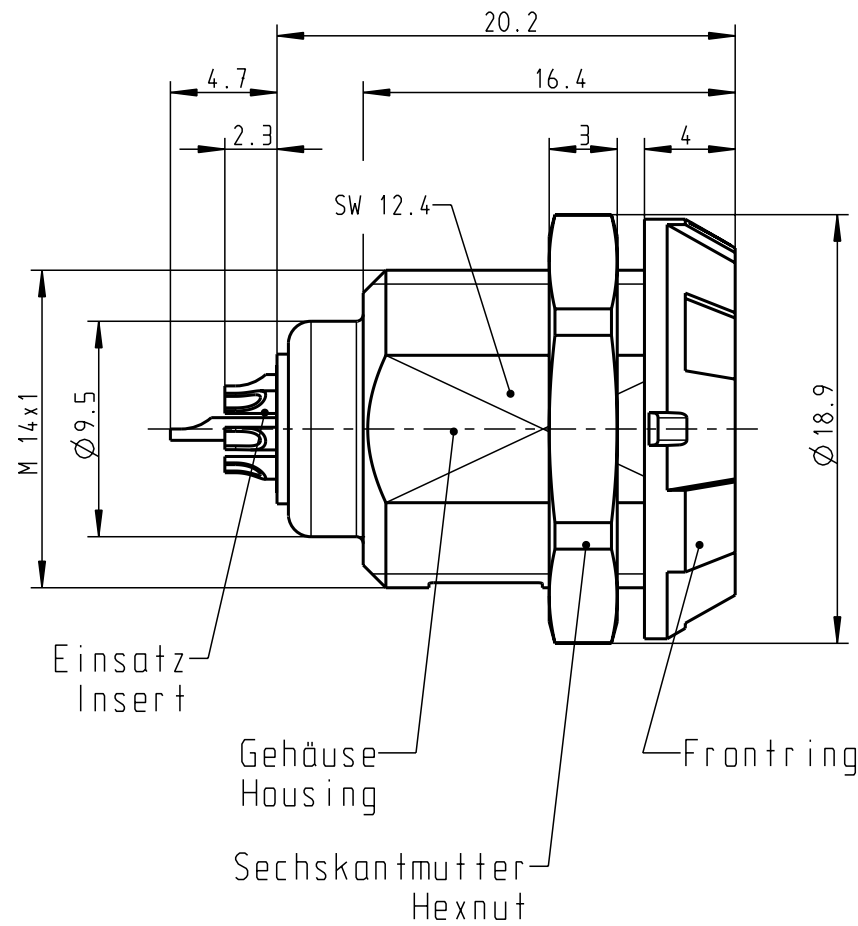
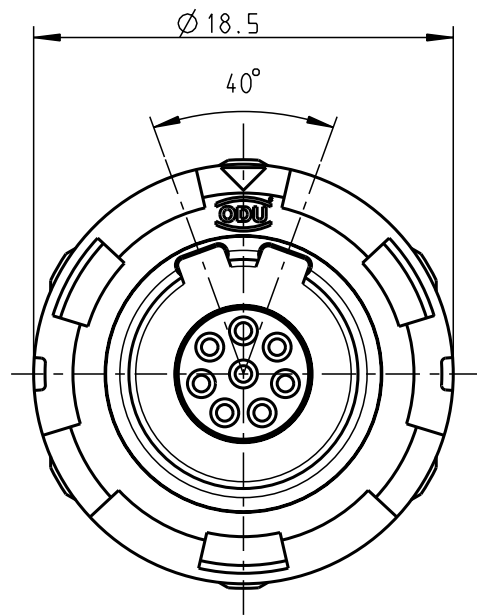


Für diese Unterlage behalten wir uns alle Rechte vor, auch für den Fall der Patentverletzung oder Gebrauchsmusterinfraktion. Sie darf ohne unsere vorherige schriftliche Zustimmung weder vervielfältigt noch sonstwie benutzt, nach Dritten zugänglich gemacht werden.

Nur rot gestempelte oder auf Laufkarte gedruckte Dokumente unterliegen dem Änderungsdienst und sind zur Fertigung freigegeben. Only red stamped or on jobcard printed documents are managed. These documents are approved for production.

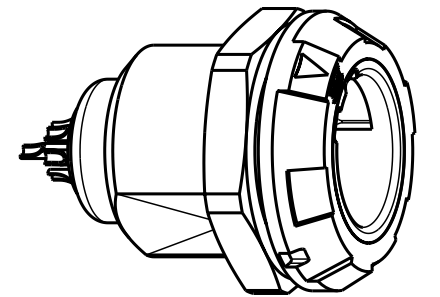
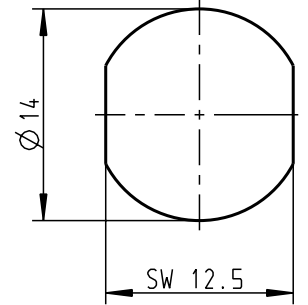
All Rights reserved, including possible patents or trademarks. Documents shall not be provided to a third party or duplicated in any form without prior written permission.

CAD: Pro/ENGINEER



### Montagebohrung Panel Cutout

Steckmarkierung  
Keying Indication



M 2:1

#### Technische Daten/Technical Data:

Werkstoffe/Materials: PSU grau / PSU grey  
 Gehäuse/Housing: PSU grau / PSU grey  
 Kontakte/Contacts: Cu-Legierung / Cu-alloy  
 Isolierkörper/Insulation Body: PEEK

Oberflächen/Surfaces: Gehäuse/Housing

Kontakte/Contacts: gal. Au

Schutzart im gesteckten Zustand: IP 50 / Protection Class in mated condition

KontaktØ / ContactØ: Ø 0.7 mm  
 Anschluß/Termination: 0.15mm<sup>2</sup> / AWG 26  
 Löt/Solder

Prüfspannung/Test Voltage: 1.6 kV DC (SAE AS 13441)

Strombelastung/Current Load: 7 A  
 Einzelkontakte/single contacts: 3.85 A  
 8-polig / 8-pos.: (IEC 512-3 / VDE 0298 T4)

G11MA7-P08LFD0-0020	rot / red
G11MA7-P08LFD0-0030	weiß / white
G11MA7-P08LFD0-0040	gelb / yellow
G11MA7-P08LFD0-0050	grün / green
G11MA7-P08LFD0-0060	blau / blue
G11MA7-P08LFD0-0070	grau / grey
G11MA7-P08LFD0-0080	schwarz / black

Artikelnummer Partnumber	Farbe Frontring Colour Frontring
-----------------------------	-------------------------------------

Maße ohne Toleranzangabe nach DIN ISO 2768	Rohteil: hierzu Stückliste	Rohgew.:	PE-Modell-Nr.: 00021676
2003 Tag Name	Benennung:	CAD-Nr.: 00022865	Bl.:
Bearb. 20.03. Braun F.	Geräteteil Receptacle	Maßstab: 3:1	
Gepr. Norm.		Zeichnungs-Nr.: G11MA7-P08LFD0-00.0	Vervielf. Pause
And-zust. Aend.-Mitt. Datum Name	otto dunkel gmbh	Ersatz für:	Nr.:

# Mouser Electronics

Authorized Distributor

Click to View Pricing, Inventory, Delivery & Lifecycle Information:

[ODU USA:](#)

[G11MA7-P08LFD0-0070](#)