

Technical specification:

Technische Daten:

Working voltage/ Betriebsspannung:	125 V AC
Insulation resistance/ Isolationswiderstand:	≥ 5 GΩ
Dielectric withstanding voltage/ Spannungsfestigkeit:	1000 V, 50 Hz, 1 min.
Temperature range/ Temperaturbereich:	- 55 °C ... + 125 °C
Current rating/ Strombelastbarkeit:	7,5 A (UL) / 5 A (CSA, VDE)
Mating cycles/ Steckzyklen:	Quality class 1 = 500 Gütestufe 1 Quality class 2 = 200 Gütestufe 2 Quality class 3 = 50 Gütestufe 3

**Materials/
Werkstoffe:**

Contact/ Kontakt:	Cu alloy, Au over Ni
Insulator/ Isolierkörper:	PBT GF UL 94 V-0
Shell/ Gehäuse:	Steel, Sn over Ni
Metal bracket/ Metallwinkel:	GD-Zn, Cu / Ni / Sn
Threaded lock/ Gewindebolzen:	Cu alloy, Sn over Ni
Fixing plate/ Zentrierplatte:	PBT GF UL 94 V-0

**Installation specification/
Montagedaten:**

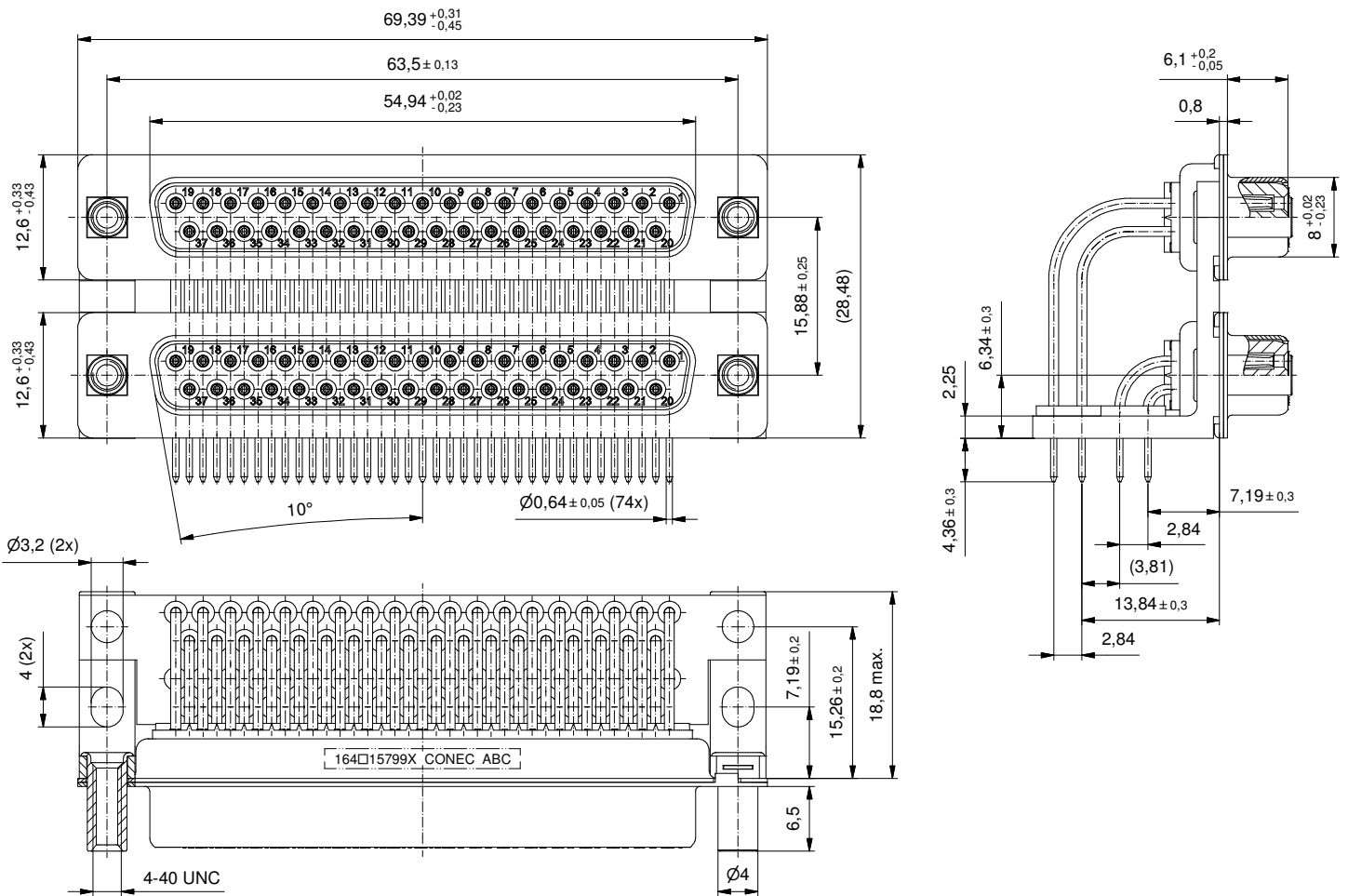
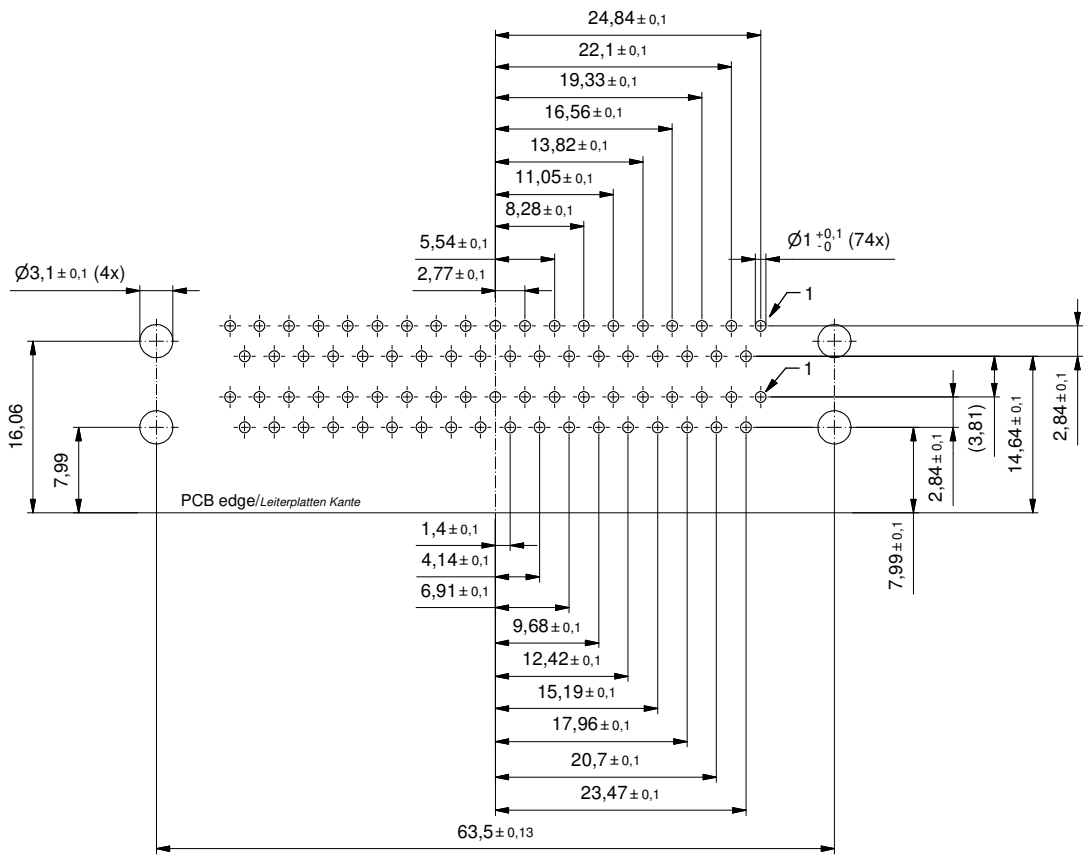
Recommended torque value for thread/ Empfohlenes Drehmoment für Gewinde:	max. 6 in.LB/ max. 67 Ncm
PCB hole drillings/ Leiterplattenbohrbild:	see sheet 2/ siehe Seite 2

Part no. / Part marked/ Art.-Nr. / Bedruckung:	Quality class/ Gütestufe:	Contact plating/ Kontakt Veredelung:
164A15799X	3	Gold flash over nickel Gold über Nickel
164B15799X	2	20 µm hard gold over min. 50 µm nickel 20 µm Gold über min. 50 µm Nickel
164C15799X	1	30 µm hard gold over min. 50 µm nickel 30 µm Gold über min. 50 µm Nickel

dim. in mm		D-SUB DUAL PORT 15.88mm 37pos. Female / 37pos. Female with threaded lock, metal bracket and fixing plate D-SUB DUAL PORT 15.88mm 37pol. Buchse / 37pol. Buchse mit Gewindebolzen, Metallwinkel und Zentrierplatte															
<table border="1"> <tr> <td>drawn/ gez.</td> <td>25.07.17</td> <td colspan="2">Name Lehmenkühler</td> </tr> <tr> <td>appd./ gepr.</td> <td>25.07.17</td> <td colspan="2">Schmidt</td> </tr> </table>		drawn/ gez.	25.07.17	Name Lehmenkühler		appd./ gepr.	25.07.17	Schmidt		<table border="1"> <tr> <td>dwg no / Z.-nr.:</td> <td>16K1A3952</td> <td>DIN- A3</td> </tr> <tr> <td colspan="2"></td> <td>1 / 2</td> </tr> </table>		dwg no / Z.-nr.:	16K1A3952	DIN- A3			1 / 2
drawn/ gez.	25.07.17	Name Lehmenkühler															
appd./ gepr.	25.07.17	Schmidt															
dwg no / Z.-nr.:	16K1A3952	DIN- A3															
		1 / 2															
Index: a Original	scale/ Maßstab: 2:1																
Status: InBearbeitung																	
RoHS compliant/ konform																	

The reproduction, distribution and utilization of this document as well as the communication of its contents to others without express authorization is prohibited. Offenders will be held liable for the payment of damages. Wir bitten Sie, die Weitergabe, Verbreitung und Nutzung dieses Dokuments, sowie die Kommunikation seiner Inhalte an Dritte ohne ausdrückliche Genehmigung der SchmalzGruppe zu vermeiden.

PCB hole drillings
(PCB top side) /
Leiterplattenbohrbild
(Leiterplatten Oberseite)



		dim. in mm		D-SUB DUAL PORT 15.88mm 37pos. Female / 37pos. Female with threaded lock, metal bracket and fixing plate	
		Date/Datum	Name	D-SUB DUAL PORT 15.88mm 37pol. Buchse / 37pol. Buchse mit Gewindebolzen, Metallwinkel und Zentrierplatte	
		drawn/gez.	25.07.17	Lehmenkühler	
		appd./gepr.	25.07.17	Schmidt	
Index:	a Original	scale/Maßstab:	2:1	dwg no / Z.-nr.:	16K1A3952
Status:	InBearbeitung	CONEC			DIN-A3
RoHS compliant/konform					2 / 2

The reproduction, distribution and utilization of this document as well as the communication of its contents to others without express authorization is prohibited. Offenders will be held liable for the payment of damages. Wir bitten Sie, die Weitergabe, Verbreitung und Nutzung dieses Dokuments sowie die Kommunikation seines Inhalts an Dritte ohne unsere ausdrückliche Genehmigung zu unterlassen. Zuwiderhandlungen werden strafrechtlich verfolgt.

Mouser Electronics

Authorized Distributor

Click to View Pricing, Inventory, Delivery & Lifecycle Information:

[CONEC:](#)

[164A15799X](#)