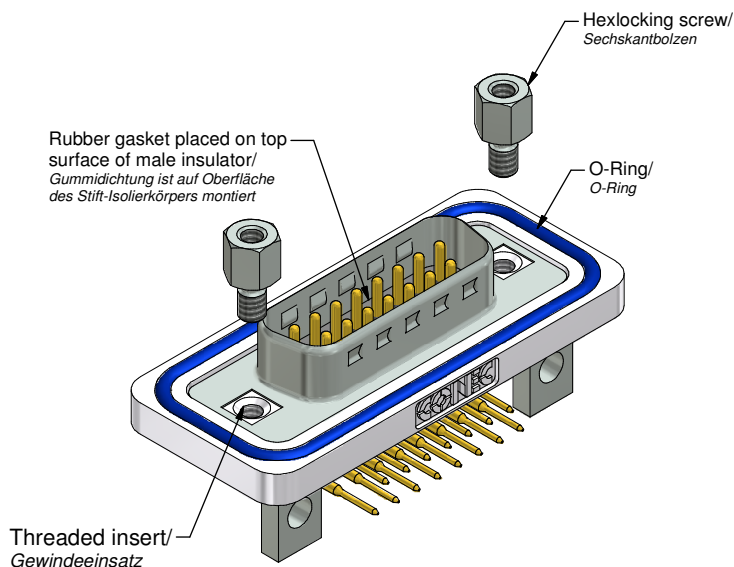
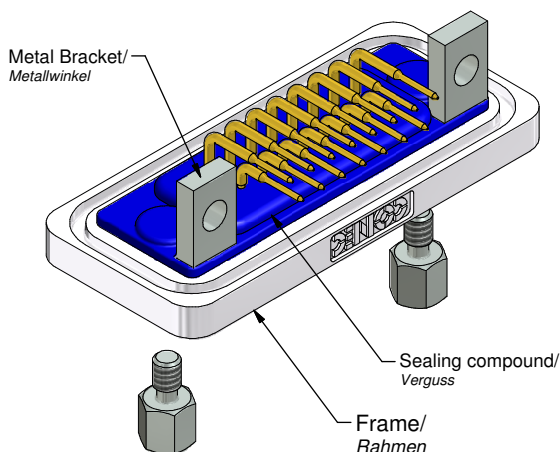


Part no. / Part Marked/ Art.-Nr. / Bedruckung:	Quality class/ Gütestufe:	Contact plating/ Kontakt Veredelung:
6STF15PAT03S20X	3	Gold Flash over Nickel Gold über Nickel
6STF15PBT03S20X	2	20 µin hard Gold over min. 50 µin Nickel 20 µin Gold über min. 50 µin Nickel
6STF15PCT03S20X	1	30 µin hard Gold over min. 50 µin Nickel 30 µin Gold über min. 50 µin Nickel

Filter is totally guarded against humidity.
Water could penetrate into the mating area.
At all times water resistant connectors not in use should be covered with a Conec water resistant cap or water tight hood.

Filter ist gegen Feuchtigkeit geschützt.
Wasser kann in den Steckbereich eindringen.
Im nicht gesteckten Zustand müssen die wasserdichten Steckverbinder mit einer wasserdichten Conec Kappe oder Haube geschützt werden.



Technical specification:

Technische Daten:

Working voltage/ Betriebsspannung: IEC 664-1	100 VDC
Current rating/ Strombelastbarkeit:	7,5 A (UL) / 5 A (CSA, VDE)
Insulation resistance/ Isolationswiderstand:	≥= 1 GΩ
Dielectric withstanding voltage/ Spannungsfestigkeit (DWV):	424 VDC
Temperature working range/ Umgebungstemperatur:	-25 °C ... +105 °C
Capacitance value/ Kapazitätswert:	370 pF ± 20 %
Mating cycles/ Steckzyklen:	Quality class 1 = 500 Gütestufe 1 Quality class 2 = 200 Gütestufe 2 Quality class 3 = 50 Gütestufe 3

Materials/

Werkstoffe:

Contact/ Kontakt:	Cu alloy, Au over Ni
Insulator/ Isolierkörper:	PBT GF UL 94 V-0, black/schwarz
Shell/ Gehäuse:	Cu alloy, Sn over Ni
Metal bracket/ Metallwinkel:	GD-Zn, Sn over Ni
Frame/ Rahmen:	GD-Zn, Ni
Threaded Insert/ Gewindeinsatz:	Cu alloy, Sn over Ni
Collar/ Scheibe:	Cu alloy, Sn over Ni
O-Ring/ O-Ring:	Silicone, Blue/blau
Sealing Compound/ Verguss:	Blue/blau
Hexlocking screw/ Sechskantbolzen:	Stainless Steel/ Edelstahl
Rubber Gasket/ Gummidichtung:	TPE, black/schwarz

Installation specification/

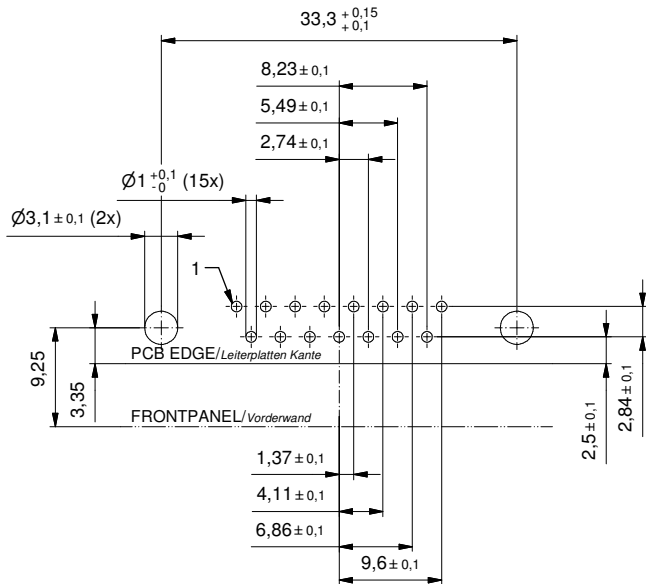
Montagedaten:

Solder parameter for wavesoldering/ Lötparameter im Wellenlötverfahren:	
Solder preheat	100 °C for 30 sec. max./
Temperature/ Vorheiztemperatur:	100 °C für 30 sek. max.:
Solder bath	240 °C for 5 sec. max./
Temperature/ Lötbadtemperatur:	240 °C für 5 sek. max.
Recommended torque Value for thread/ empfohlenes Drehmoment für Gewinde:	3.1 in.LB / max. 3.5 in.LB/ 35 Ncm / max. 40 Ncm
PCB-Hole Drillings/ recommended	see Sheet 2/ siehe Seite 2
Panel cut-out/ Leiterplattenbohrbild/ empfohlener Montageausschnitt:	
Panel thickness/ Rückwand Dicke:	1,0 mm min. ... 1,6 mm max.

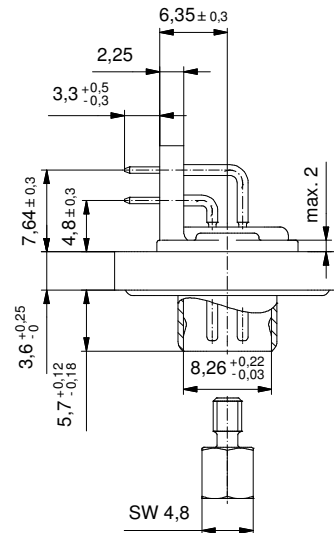
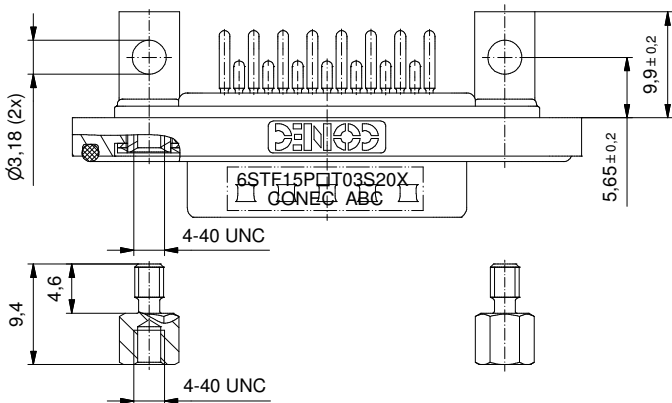
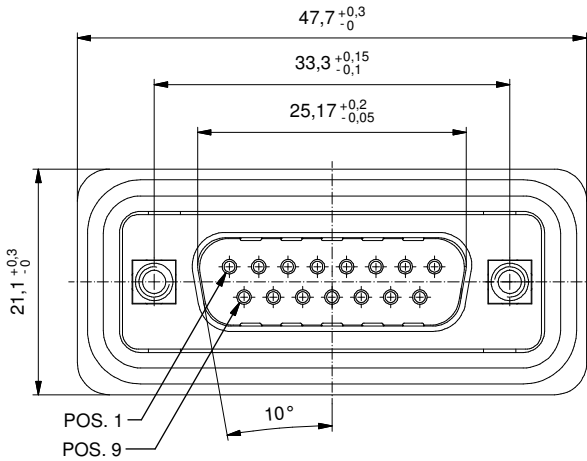
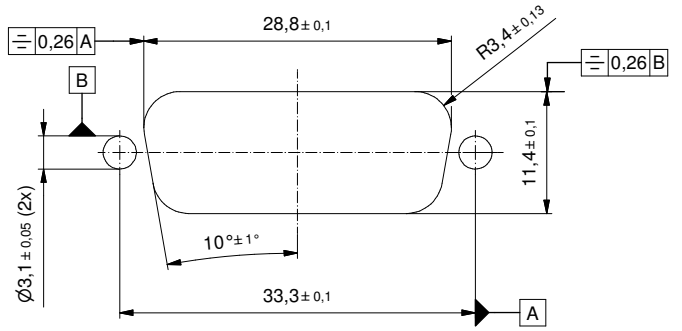
		dim. in mm		D-SUB Filter Male 15pos. Solder pin angled 90° with metal bracket, threaded insert and hexlocking screw	
		Date/Datum	Name	D-SUB Filter Stifteleiste 15pol. Lötstift gewinkelt 90° mit Metallwinkel, Innengewinde und Sechskantbolzen	
		drawn/ gez.	17.11.16	Henneboel	
		appd./ gepr.	17.11.16	Lehrmankühler	
Index: a Original	scale/ Maßstab:	2:1		dwg no / Z.-nr.:	15K1A1941
Status: InBearbeitung			DIN- A3		
RoHS & REACH compliant/ konform			1 / 2		

CONEC

PCB Hole drillings (PCB Top side)/
Leiterplattenbohrbild (Leiterplatten Oberseite)



Recommended panel cut-out/
empfohlener Montageausschnitt:



		dim. in mm		D-SUB Filter Male 15pos. Solder pin angled 90° with metal bracket, threaded insert and hexlocking screw D-SUB Filter Stifteleiste 15pol. Lötstift gewinkelt 90° mit Metallwinkel, Innengewinde und Sechskantbolzen	
		Date/Datum 17.11.16	Name Henneboel		
		drawn/ gez. 17.11.16	appd./ gepr. 17.11.16		
Index: a Original	scale/Maßstab: 2:1			dwg no / Z.-nr.: 15K1A1941	DIN- A3
Status: InBearbeitung		RoHS & REACH compliant/konform			2 / 2

The reproduction, distribution and utilization of this document as well as the communication of its contents to others without express authorization is prohibited. Offenders will be held liable for the payment of damages. We reserve the right to withdraw advertising and other information without notice.

Mouser Electronics

Authorized Distributor

Click to View Pricing, Inventory, Delivery & Lifecycle Information:

[CONEC:](#)

[6STF15PAT03S20X](#)