

**Technical specification/
Technische Daten:**

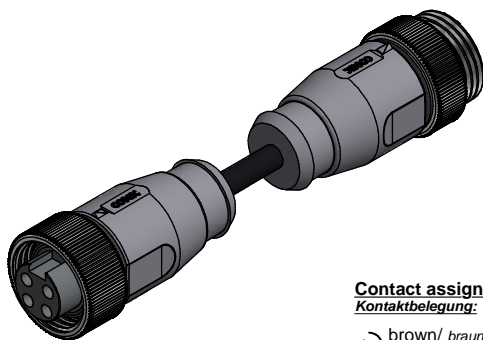
Rated Voltage/ Bemessungsspannung: IEC 60664-1	300 V AC / 300 V DC
Overvoltage category/ Überspannungskategorie: IEC 60664-1	2
Overvoltage/ Bemessungsstoßspannung: IEC 60664-1	2,7 kV
Current rating/ Strombelastbarkeit: IEC 60512-3	at/ bei 40 °C 0,75 mm ² : 8 A 1,50 mm ² : 12 A
Insulation resistance/ Isolationswiderstand: IEC 60512	>=100 MΩ
Pollution degree/ Verschmutzungsgrad: IEC 60664-1	3/2
Degree of protection/ Schutzart: IEC 60529	IP 68, in mated condition/ im verschraubten Zustand
Temperature range/ Umgebungstemperatur:	-25 °C ... +80 °C
Mating cycles/ Steckzyklen: IEC 60512-9a	>=100
Termination/ Anschlussart:	crimped/ gecrimpt

**Wire specification:
Litzeneigenschaften:**

Temperatur range/ Umgebungstemperatur:	-25 °C ... +80 °C
---	-------------------

**Materials/
 Werkstoffe:**

Contact/ Kontakt:	CuZn, Ni, Au gal.
Contact carrier/ Kontaktträger:	TPU, UL 94 HB
Coupling nut/ screw/ Überwurfmutter/ -schraube:	CuZn, Ni
Moulding body/ Griffkörper:	TPU, UL 94 HB, grey/ grau



**Contact assignment/
 Kontaktbelegung:**

- 1 brown/ braun — 1
- 2 white/ weiß — 2
- 3 blue/ blau — 3
- 4 black/ schwarz — 4

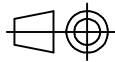
Part no/ Artikelnr.:	Description/ Beschreibung:	Length L/ Länge L:	Cable/ Kabel:
41-01213	SAL - 7/8 - RK4 - RS4 - 0,6 / K1	0,6 m	TPU, UL 20549, black/ schwarz, 4x0,75 mm ² Cable/ Kabel: 781-K1740G
41-01214	SAL - 7/8 - RK4 - RS4 - 1 / K1	1 m	
41-01215	SAL - 7/8 - RK4 - RS4 - 1,5 / K1	1,5 m	
41-01216	SAL - 7/8 - RK4 - RS4 - 2 / K1	2 m	
41-xxxxx	SAL - 7/8 - RK4 - RS4 - ... / K1	x	TPU, UL 20549, black/ schwarz, 4x1,50 mm ² Cable/ Kabel: 781-K1840G
41-01261	SAL - 7/8 - RK4 - RS4 - 0,6 / K1 / 150	0,6 m	
41-01262	SAL - 7/8 - RK4 - RS4 - 1 / K1 / 150	1 m	
41-01263	SAL - 7/8 - RK4 - RS4 - 1,5 / K1 / 150	1,5 m	
41-01264	SAL - 7/8 - RK4 - RS4 - 2 / K1 / 150	2 m	
41-xxxxx	SAL - 7/8 - RK4 - RS4 - ... / K1 / 150	x	

tolerance of wire/
 Litzertoleranz:

L ≤ 0,1 m: L + 5 mm
 L ≤ 0,5 m: L + 20 mm
 L > 0,5 m: L + 4 %

general tolerance/
 Allgemeintoleranz:

0 ± 0,50 mm
 0,0 ± 0,25 mm
 0,00 ± 0,10 mm
 * ± 5 °



dim. in mm

Connecting cable 7/8", female connector
 axial - male connector axial
 Verbindungsleitung 7/8",
 Kupplung axial - Stecker axial

Index: e Ä21-0343 03.11.21 rbo

scale/Maßstab:



dwg no /
 Z.-nr.:

41K1A360

DIN-
 A4

RoHS compliant/konform

1 / 1

The reproduction, distribution and utilization of this document as well as the communication of its contents to others without express authorization is prohibited. Offenders will be held liable for the payment of damages. An exemption does not apply to the reproduction and utilization of this document for the purposes of private use or for the internal or external communication of specific information. Die Vervielfältigung, Verbreitung, die öffentliche oder geschäftliche Nutzung dieses Dokuments, die Weitergabe seines Inhalts an andere Dritte und die Kommunikation dieses Inhalts an andere Dritte ohne schriftliche Genehmigung ist untersagt.

Mouser Electronics

Authorized Distributor

Click to View Pricing, Inventory, Delivery & Lifecycle Information:

[CONEC:](#)

[41-01214](#)