

Technical specification:

Technische Daten:

Working voltage/ Betriebsspannung:	125 V AC
Insulation resistance/ Isolationswiderstand:	$\geq 5 \text{ G}\Omega$
Dielectric withstanding voltage/ Spannungsfestigkeit:	1000 V, 50 Hz, 1 min.
Temperature range/ Temperaturbereich:	-55 °C ... +125 °C
Current rating/ Strombelastbarkeit:	7,5 A (UL) / 5 A (CSA, VDE)
Mating cycles/ Steckzyklen:	Quality class 1 = 500 Gütestufe 1 Quality class 2 = 200 Gütestufe 2 Quality class 3 = 50 Gütestufe 3

Materials/

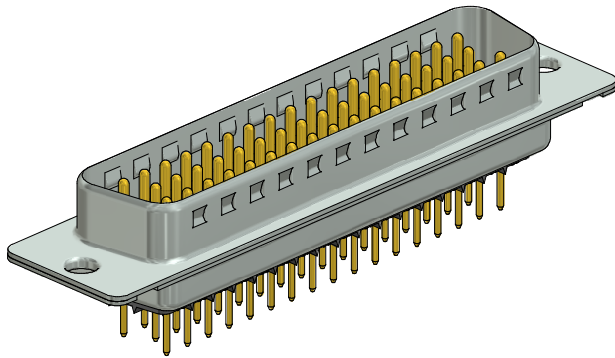
Werkstoffe:

Contact/ Kontakt:	Cu alloy, Au over Ni
Insulator/ Isolierkörper:	PBT GF UL 94 V-0, black/schwarz
Shell/ Gehäuse:	Steel, Sn over Ni

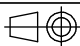

Installation specification/

Montagedaten:

PCB-Hole drillings/ Leiterplattenbohrbild:	see sheet 2/ siehe Seite 2
---	-------------------------------

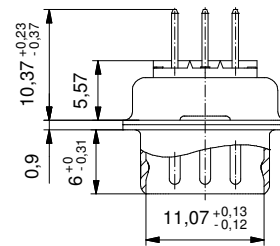
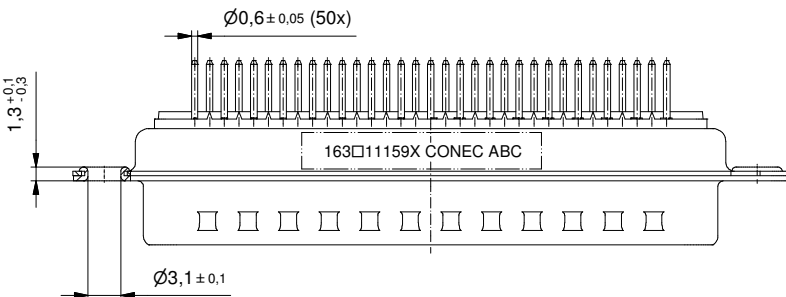
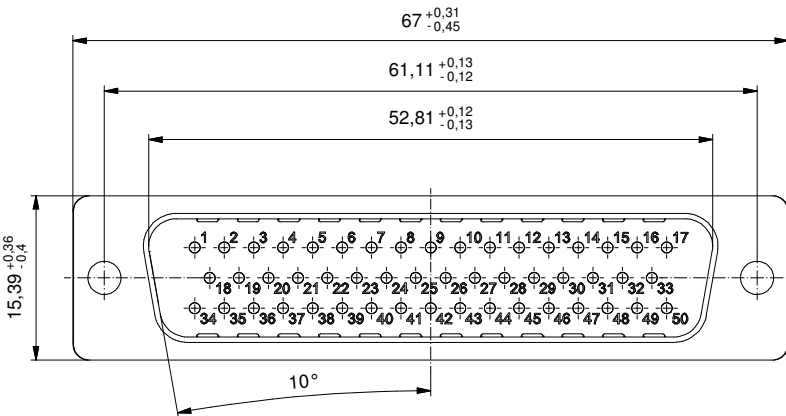
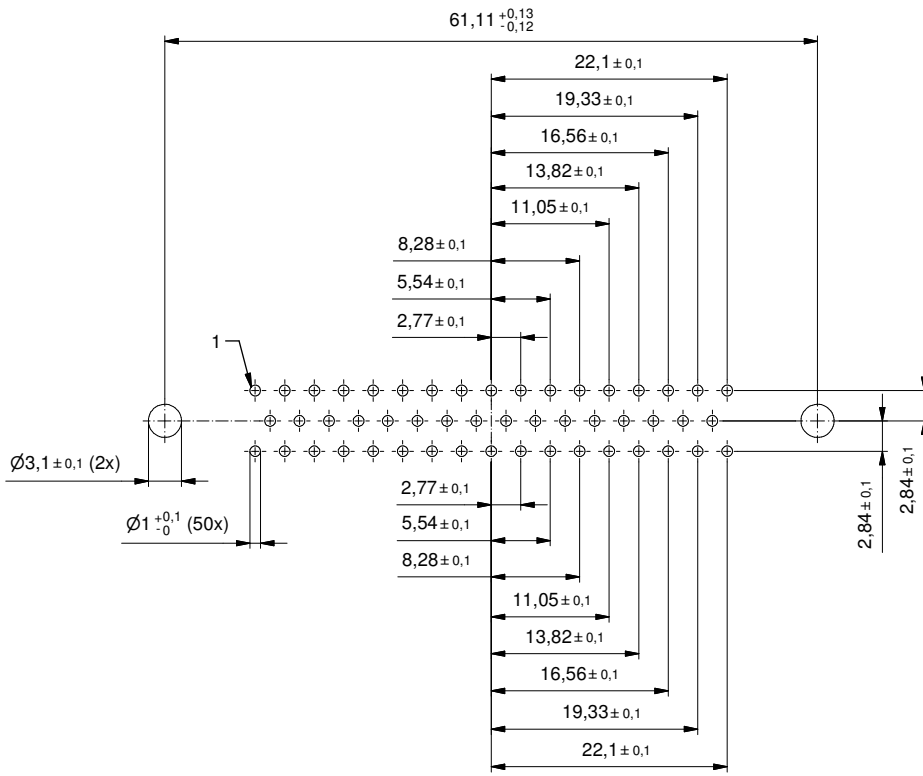


(b)

Part no. / Part Marked/ Art.-Nr. / Bedruckung:	Contact plating/ Kontakt Veredelung:		
163A11159X	Gold Flash over Nickel Gold über Nickel		
163B11159X	20 µm Hard Gold over min. 50 µm Nickel 20 µm Gold über min. 50 µm Nickel		
163C11159X	30 µm Hard Gold over min. 50 µm Nickel 30 µm Gold über min. 50 µm Nickel		
 dim. in mm	D-SUB Male 50pol. D-SUB Stiftleiste 50pos.		
drawn/ gez.	Date/Datum	Name	
appd./ gepr.	10.08.16	Henneboel	
	10.08.16	Lehmenkühler	
Index: Ind. b Ä6267 10.08.16 K.H.	scale/Maßstab:	dwg no / Z.-nr.:	DIN- A3
Status: InBearbeitung	2:1	16K1A2345	1 / 2
RoHS & REACH compliant/konform			

The reproduction, distribution and utilization of this document as well as the communication of its contents to others without express authorization is prohibited. Offenders will be held liable for the payment of damages. Wir bitten Sie, die Weitergabe, die Verbreitung und die Nutzung dieses Dokuments, sowie die Kommunikation seiner Inhalte an Dritte ohne ausdrückliche Genehmigung der SchmalzGruppe zu vermeiden.

PCB hole drillings
(PCB top side) /
Leiterplattenbohrbild
(Leiterplatten Oberseite)



		dim. in mm		D-SUB Male 50pol.	
				D-SUB Stiftleiste 50pos.	
drawn/	Date/Datum	Name			
gez.	10.08.16	Henneboel			
appd./	10.08.16	Lehmenkühler			
gepr.-					
Index:	Ind. b Ä6267 10.08.16 K.H.	scale/Maßstab:	2:1	dwg no / Z.-nr.:	16K1A2345
Status:	InBearbeitung	CONEC®		DIN-	A3
RoHS & REACH compliant/ konform					2 / 2

The reproduction, distribution and utilization of this document as well as the communication of its contents to third parties without express authorization is prohibited. Offenders will be held liable for the payment of damages. For further information on this subject, please contact your sales representative.

Mouser Electronics

Authorized Distributor

Click to View Pricing, Inventory, Delivery & Lifecycle Information:

[CONEC:](#)

[163B11159X](#)