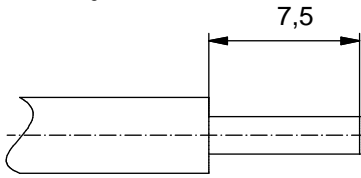


Stripping Dimensions/  
Kabelvorbereitung:



**Materials/**

Werkstoffe:

Cu alloy, Au over Ni

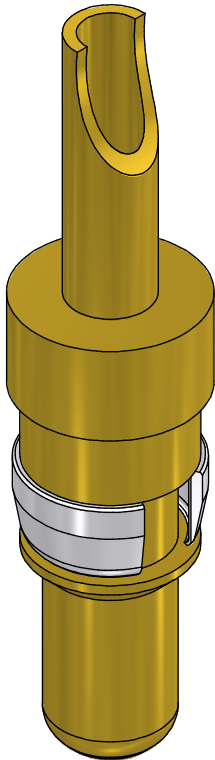
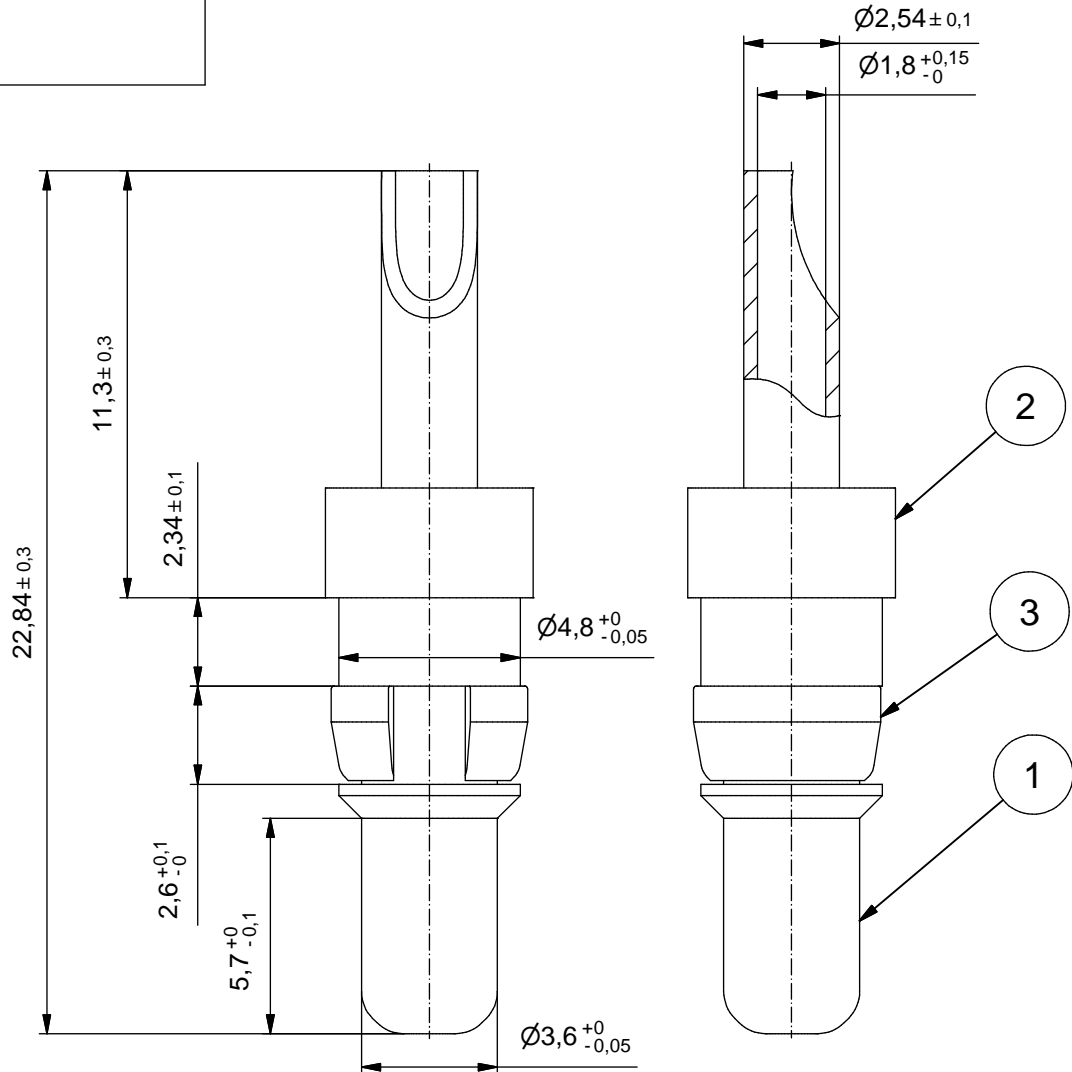
Contact/

Kontakt:

Retaining ring/

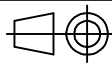
Cu alloy, Ni

Haltering:



(b)

Part no. / Art.-Nr.:	Plating Pos. 1/ Veredelung Pos. 1:	Plating Pos. 2/ Veredelung Pos. 2:	Plating Pos. 3/ Veredelung Pos. 3:
131A10019X	Gold Flash over Nickel Gold über Nickel	Gold over Nickel Gold über Nickel	Nickel plated/ vernickelt
131C10019X	min. 30 µm hard Gold over min. 50 µm Nickel min. 30 µm Gold über min. 50 µm Nickel	Gold over Nickel Gold über Nickel	Nickel plated/ vernickelt
131J10019X	min. 50 µm hard Gold over min. 50 µm Nickel min. 50 µm Gold über min. 50 µm Nickel	Gold over Nickel Gold über Nickel	Nickel plated/ vernickelt



dim. in mm

High power contact male  
Solder cup 10 A for AWG 16-20

Hochstromkontakt Stift  
Lötkehlch 10 A für AWG 16-20

general tolerance/  
Allgemeintoleranz:

ISO 2768-m

	Date/Datum	Name
drawn/ gez.	04.06.2002	Schmidt
appd./ gepr.	04.06.2002	Mickenbecker

Index: b Ä6392 25.10.16 L.U.

scale/Maßstab:

5:1



dwg no /  
Z.-nr.:

13K1A593

DIN-  
A4

Status: InBearbeitung

RoHS & REACH compliant/konform

1 / 1

# Mouser Electronics

Authorized Distributor

Click to View Pricing, Inventory, Delivery & Lifecycle Information:

[CONEC:](#)

[131C10019X](#)