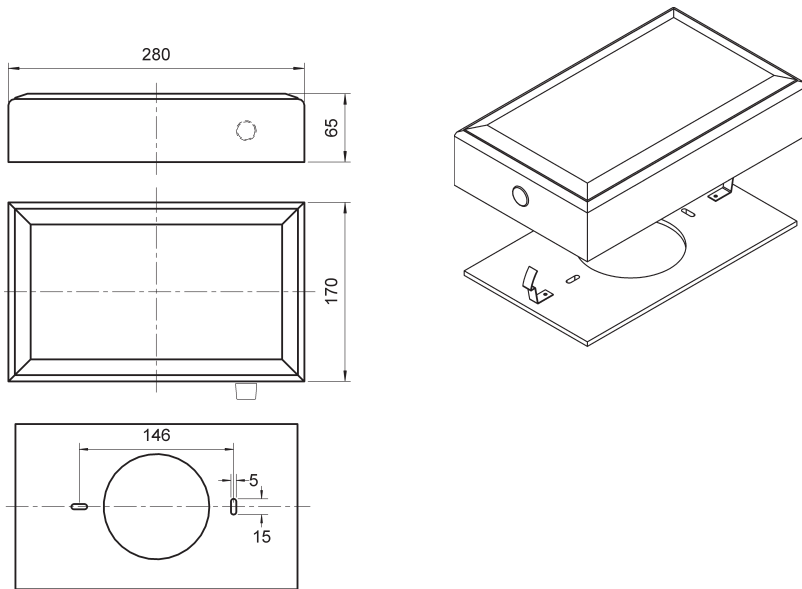
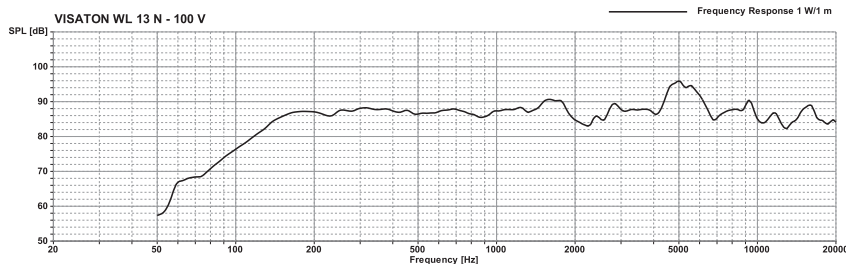
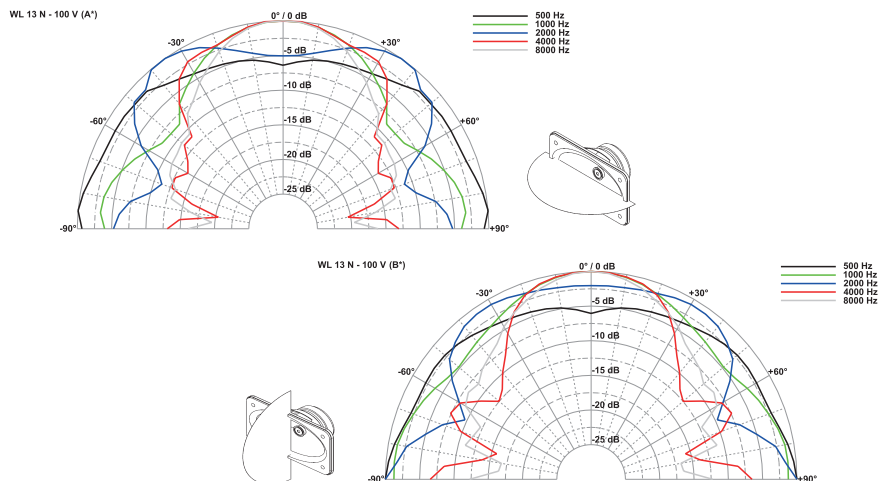


**Wandlautsprecher** mit weißem Holzgehäuse (RAL 9010) und Lochblech-Abdeckung. Bestückt mit einem hochwertigen Breitbandlautsprecher. Gute Musikwiedergabe und klare Sprachverständlichkeit. Zur Montage wird die Rückwand des Lautsprechers mit zwei Schrauben befestigt, anschließend das Gehäuse aufgesteckt und mit Hilfe von zwei stabilen Federn gehalten. Anschluss an das 100-V-Netz und Pegelanpassung durch Druckfederklemme. Wahlweise mit Lautstärkeregler.

**Wall-mounted speaker** with a white wooden cabinet (RAL 9010) and metal grille. Fitted with a high-quality full range driver. Removable rear panel for easy fitting to the wall using two screws. Good music reproduction and clear speech reproduction properties. Connection to 100 volt network and level trimming by means of spring terminal. Volume control optional.



WL 13 N/NR/NRP  
20.03.2006



**WL 13 N – Art. No. 50302**  
ohne Lautstärkeregler / without volume control

**WL 13 NR – Art. No. 50303**  
mit Lautstärkeregler / with volume control



**Technische Daten / Technical Data**

Trafoanpassung	6/3/1,5 W
Transformer matching	6/3/1,5 W
Schalldruckpegel	96 dB (1 W/1 m)
Sound pressure level	@ 4954 Hz
Abstrahlwinkel (–6 dB)	79° hor. / 61° vert. /
Opening angle (–6 dB)	4000 Hz
Übertragungsbereich (–10 dB)	90–20000 Hz
Frequency response (–10 dB)	90–20000 Hz
Mittlerer Schalldruckpegel	88 dB (1 W/1 m)
Mean sound pressure level	88 dB (1 W/1 m)
Max. Schalldruckpegel	96 dB (6 W/1 m)
Max. sound pressure level	96 dB (6 W/1 m)
Farbe	RAL 9010
Colour	RAL 9010
Anschluss	Federklemmen
Terminal	Spring terminals
Gewicht netto	1,4 kg
Net weight	1,4 kg

# Mouser Electronics

Authorized Distributor

Click to View Pricing, Inventory, Delivery & Lifecycle Information:

[Visaton:](#)

[50302](#)