

## K 70

Art. No. 2973 – 8 Ω



### Technische Daten / Technical Data

Nennbelastbarkeit	2 W
Rated power	2 W
Impedanz	8 Ω
Impedance	8 Ω
Übertragungsbereich (-10 dB)	170-20000 Hz
Frequency response (-10 dB)	170-20000 Hz
Mittlerer Schalldruckpegel	85 dB (1 W/1 m)
Mean sound pressure level	85 dB (1 W/1 m)
Resonanzfrequenz	300 Hz
Resonant frequency	300 Hz
Obere Polplattenhöhe	2 mm
Height of front pole-plate	2 mm
Schwingspulendurchmesser	13,7 mm
Voice coil diameter	13,7 mm
Wickelhöhe	2,8 mm
Height of winding	2,8 mm
Schallwandöffnung	63 mm
Cut-out diameter	63 mm
Anschluss	Lötösen
Terminal	Solder lugs
Gewicht netto	65 g
Net weight	65 g

**7 cm (2,8") Breitbandlautsprecher** mit hervorragendem Preis-Leistungs-Verhältnis für den Einbau in beengten Platzverhältnissen. Gleichmäßiger Frequenzgang und hoher Wirkungsgrad bei gleichzeitig geringer Einbautiefe.

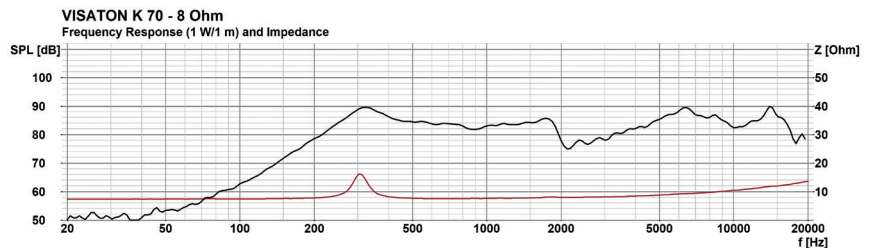
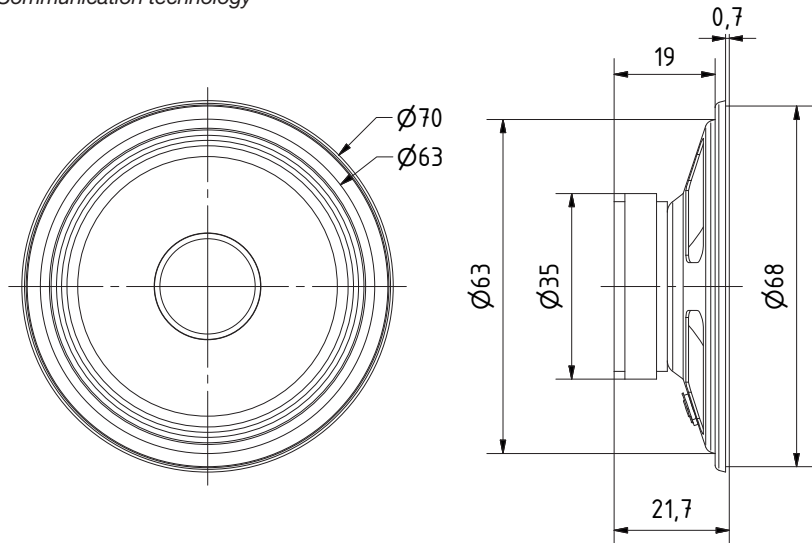
#### Anwendungsmöglichkeiten:

- Kontrolllautsprecher für elektronische Geräte
- Modellbau
- Kommunikationstechnik

**7 cm (2.8") full-range-speaker** with perfect price-performance ratio for installation in confined spaces. Balanced frequency response and high efficiency with low installation depth.

#### Typical applications:

- Monitoring speaker for electronic devices
- Model construction
- Communication technology



# Mouser Electronics

Authorized Distributor

Click to View Pricing, Inventory, Delivery & Lifecycle Information:

[Visaton:](#)

[2973](#)